

## ΤΕΧΝΙΚΗ ΕΚΘΕΣΗ

Η παρούσα Τεχνική, αφορά την ανάπλαση της οδού Ν. Καζαντζάκη και λοιπών παρεμβάσεων όπως η διαμόρφωση του κοινόχρηστου χώρου πρασίνου στο ΟΤ 165B η ανακατασκευή και διαπλάτυνση των πεζοδρομίων σε τμήμα των οδών Ανδρονίκου, Μυκόνου, 28ης Οκτωβρίου, Πίνδου Δαβάκη κ.λ.π.

Σκοπός της παρούσας ανάπλασης είναι η εξασφάλιση της ασφάλειας των χρηστών της παραπάνω οδού και η περιβαλλοντική και αισθητική αναβάθμιση της περιοχής.

Με την παρούσα μελέτη, προβλέπονται, εργασίες ανακατασκευής και διαπλάτυνσης των πεζοδρομίων, η κατασκευή θέσεων στάθμευσης, η μετατόπιση των υφιστάμενων φρεατίων υδροσυλλογής (και η αποκατάσταση του οδοστρώματος στα σημεία που έγινε η μετατόπιση) και στύλων ΔΕΗ, ανύψωση ή καταβιβασμός υφιστάμενων φρεατίων, η διαμόρφωση του ΟΤ 165β και της προέκτασης οδού 28ης Οκτωβρίου με την προσθήκη υδατοπέρατου σκυροδέματος, η κατασκευή κήπων βροχής, η προμήθεια και τοποθέτηση καθιστικών κ.α.

Όσον αφορά την ανακατασκευή των πεζοδρομίων, περιλαμβάνει, την καθαίρεση των υφιστάμενων πεζοδρομίων (η οποία θα γίνει με προσοχή και περιλαμβάνει και την αποκατάσταση των βλαβών που τυχόν προκύψουν σε φρεάτια - δίκτυα ΟΚΩ, κατόφλια κ.λ.π. στοιχεία κατασκευών των παρόδιων ιδιοκτησιών) και των κρασπεδόρειθρων αυτών και εκσκαφές έως ότου διαμορφωθεί η κατάλληλη στάθμη.

Ακολουθεί η κατασκευή ρείθρων, διαστάσεων σύμφωνα με τα κατασκευαστικά σχέδια της μελέτης, από σκυρόδεμα C16/20, και τοποθέτηση προκατασκευασμένων κρασπέδων οδοποιίας από σκυρόδεμα σε βάση από σκυρόδεμα πάχους 10εκ.

Στη συνέχεια θα γίνει διάστρωση και διαμόρφωση του εδάφους μέσω της κατάλληλης βάσης, εγκιβωτισμός στην υπόβαση των επιστρώσεων των πεζοδρομίων πλαστικών σωλήνων ορθογωνικής διατομής και φρεατίων αλλαγής κατεύθυνσης σε θέσεις υφιστάμενων υδρορροών και διάστρωση σκυροδέματος κατηγορίας C12/15 πάχους  $d=0,10m$  οπλισμένο με πλέγμα T131

Ακολουθούν οι επιστρώσεις με κυβόλιθους σκυροδέματος από ψυχρά υλικά, με ενσωμάτωση οδύσεων τυφλών και η κατασκευή κεκλιμένων επιπέδων πρόσβασης, είτε για ράμπες ΑΜΕΑ είτε σε εισόδους χώρου στάθμευσης και εγκαταστάσεων, με τσιμεντόπλακες από ψυχρά υλικά είτε όπου κρίνεται απαραίτητο.

Σε κάθε περίπτωση, επί των πεζοδρομίων θα γίνει, όπου είναι απαραίτητο, μετατόπιση ή τροποποίηση της στάθμης των διατηρούμενων φρεατίων Ο.Κ.Ω.

Όσον αφορά την κατασκευή δαπέδων απο υδατοπερατό σκυρόδεμα περιλαμβάνει, την καθαίρεση των υφιστάμενων επιστρώσεων (πλακοστρώσεων και ασφαλτοστρώσεων) και των κρυσπεδόρειθρων αυτών και εκσκαφές έως ότου διαμορφωθεί η κατάλληλη στάθμη.

Ακολουθεί η επιμελής κατασκευή κατάλληλης υπόβασης και βάσης αποστράγγισης από συμπτυκνωμένα και εγκιβωτισμένα αδρανή υλικά και η διαβροχή τους μέχρι κορεσμού καθώς και η τοποθέτηση γεωφύσματος.

Στη συνέχεια θα γίνει διάστρωση έγχρωμου μίγματος υδατοπερατού (πορώδους) σκυροδέματος, διάστρωση με χρήση κατάλληλου μέσου συμπίεσης στην ελεύθερη επιφάνειά του, τελικού πάχους μετά την συμπίκνωση 15 cm.

Τέλος θα γίνει Σκέπασμα της τελικής επιφάνειας, με πλαστική μεμβράνη για την συντήρηση του δαπέδου (ΕΛΟΤ ΤΠ 1501-01-01-03-00:2009) για 7 ημέρες. Για την καλύτερη χρωματική απόδοση του δαπέδου συνίσταται η πλαστική μεμβράνη να μην έρθει σε επαφή με την επιφάνεια του δαπέδου.

Επισημαίνεται ιδιαίτερα ότι σε ότι αφορά στη διαχείριση των **αποβλήτων από εκσκαφές, κατασκευές και κατεδαφίσεις** (ΑΕΚΚ) που θα προκύψουν από το παρόν έργο, θα πρέπει να ακολουθείται η προβλεπόμενη διαδικασία της Κ.Υ.Α. 36259/1757/ε103/2010 «Μέτρα όροι και προγράμματα για την εναλλακτική διαχείριση των αποβλήτων από εκσκαφές κ.λπ. (ΑΕΚΚ)» (ΦΕΚ 1312Β/24-08-2010) για την εναλλακτική διαχείριση.

Ο ανάδοχος μετά από την αποπεράτωση των εργασιών διαχείρισης τους οφείλει να καταθέτει, στην Υπηρεσία που επιβλέπει το έργο, βεβαίωση παραλαβής των αποβλήτων από εγκεκριμένο σύστημα εναλλακτικής διαχείρισης.

Το κόστος για την πληρωμή των τελών διαχείρισης στον εγκεκριμένο φορέα εναλλακτικής διαχείρισης, προβλέπεται ως μέρος των απολογιστικών στον προϋπολογισμό του εν λόγω έργου. Η δαπάνη θα προκύπτει από τα προσκομιζόμενα παραστατικά του συστήματος υποδοχής και δεν θα περιλαμβάνει Γ.Ε. & Ο.Ε.

Τέλος, για την πραγματοποίηση του έργου με στόχο την προστασία του περιβάλλοντος πρέπει να τηρούνται τα ακόλουθα μέτρα:

1. Πριν τη φάση της κατασκευής του έργου να κατασκευαστεί προστατευτικό περίφραγμα γύρω από κάθε ενεργό τμήμα του εργοταξίου που να φέρει πινακίδες πληροφόρησης των πολιτών σχετικά με το είδος του κατασκευαζόμενου έργου, τη χρήση του, την τελική του μορφή και εν συντομία την περιβαλλοντική συμπεριφορά του τόσο κατά τη φάση της κατασκευής όσο και κατά τη φάση της λειτουργίας του.

2. Ο προγραμματισμός των έργων να γίνει έτσι ώστε οποιαδήποτε δέσμευση των δρόμων, κατά τη φάση κατασκευής των τεχνικών έργων, να γίνεται για το ελάχιστο δυνατό χρονικό διάστημα για να παρέχεται η απρόσκοπτη κυκλοφορία των οχημάτων.

3. Για τον περιορισμό της εκπεμπόμενης λόγω των εργασιών σκόνης θα πρέπει:

i. κατά τη μεταφορά χύδην χωματουργικών και αδρανών υλικών (γαιώδη, χαλίκι, μπάζα κ.λπ.) να είναι καλυμμένες οι καρότσες των οχημάτων μεταφοράς τους.

ii. να γίνεται συστηματική διαβροχή των υφιστάμενων δέντρων και του χώρου του εργοταξίου κατά τους ξηρούς μήνες

iii. να θεσπιστούν μέγιστα όρια ταχύτητας για όλες τις μη στρωμένες επιφάνειες iv. οι σωροί των προϊόντων εκσκαφής και των αποθηκευμένων χωματουργικών και αδρανών να διαβρέχονται περιοδικά, ιδίως κατά τους ξηρούς μήνες, με συχνότητα ανάλογη της όχλησης που προκαλούν.

4. Να ελαχιστοποιηθούν οι αποθέσεις υλικών σε σωρούς, να γίνεται περίφραξη και κάλυψη των σωρών που δεν χρησιμοποιούνται και να αποφεύγεται η επί μακρόν απόθεση χωματουργικών και αδρανών υλικών σε οποιοδήποτε χώρο εργασιών, μέσω του κατάλληλου συντονισμού των εργασιών εκσκαφής, μεταφοράς και διάστρωσης.

5. Ο/Η ανάδοχος του έργου οφείλει να μεριμνά για τη διατήρηση της καθαριότητας σε οποιονδήποτε χώρο διαχειρίζεται. Κάθε είδους απορρίμματα, άχρηστα υλικά, λάδια, παλιά ανταλλακτικά και μηχανήματα κλπ, σχετιζόμενα με τη δραστηριότητα του/της αναδόχου θα πρέπει να συλλέγονται και ν' απομακρύνονται από το χώρο των έργων, ενώ η διάθεση των προαναφερθέντων καθώς και των αστικών λυμάτων, θα πρέπει να γίνεται σύμφωνα με τις ισχύουσες υγειονομικές διατάξεις.

6. Μετά το πέρας της κατασκευής του έργου να απομακρυνθούν με ευθύνη του/της αναδόχου και του φορέα υλοποίησής του οι κάθε είδους εργοταξιακές εγκαταστάσεις και τα πάσης φύσεως πλεονάζοντα υλικά, και να γίνει αποκατάσταση όλων των χώρων επέμβασης. 7. Απαγορεύεται η διάθεση πλεοναζόντων προϊόντων εκσκαφής του έργου σε θέσεις εντός κοιτών ποταμών, ρεμάτων, χειμάρρων, τάφρων, σε προστατευόμενες περιοχές, σε δασικού χαρακτήρα εκτάσεις καθώς και σε περιοχές αρχαιολογικού ενδιαφέροντος.

8. Σε περίπτωση διαρροών καυσίμων ή πίσσας, η οποία δύναται να προκαλέσει ρύπανση των επιφανειακών νερών, του εδάφους κλπ, θα πρέπει να γίνει χρήση προσροφητικών υλικών όπως άμμος, ροκανίδι ή χρήση ειδικού γεωυφάσματος αμέσως μετά τη διαφυγή. Τέτοια υλικά θα πρέπει να υπάρχουν στα εργοτάξια για την δυνατότητα άμεσης επέμβασης. Η διάθεση αυτών θα γίνεται σύμφωνα με τις οδηγίες για τη διάθεση τοξικών αποβλήτων σύμφωνα με την ΚΥΑ Η.Π. 13588/725/2006 όπως ισχύει.

9. Τα υλικά αποξήλωσης των πεζοδρομίων (π.χ. φιλέτα μαρμάρου κ.λ.π) τα οποία είναι σε καλή κατάσταση να χρησιμοποιηθούν από το Δήμο σε αναπλάσεις άλλων δημόσιων χώρων του (πάρκα τσέπης, πεζόδρομοι, κ.λ.π.)

η Αναπληρώτρια Διευθύντρια  
Τεχνικής Υπηρεσίας

η αναπληρώτρια 01/04/2024  
προϊσταμένη τμήματος  
μελετών

οι συντάκτριες 01/04/2024

Γεωργία Μαραγκού  
Αρχιτέκτων Μηχανικός

**ΙΩΑΝΝΑ ΜΑΝΤΖΑΒΙΝΑΤΟΥ**

**ΓΕΩΡΓΙΑ ΜΑΡΑΓΚΟΥ**

Ελπίδα Πηγουνάκη  
Πολιτικός Μηχανικός Τ.Ε.

πολιτικός μηχανικός

αρχιτέκτονας μηχανικός

## ΤΕΧΝΙΚΗ ΠΕΡΙΓΡΑΦΗ

### Α. ΓΕΩΜΕΤΡΙΚΑ ΣΤΟΙΧΕΙΑ ΟΔΟΥ

#### ΑΠΑΙΤΗΣΕΙΣ ΝΟΜΟΘΕΣΙΑΣ

Για τον σχεδιασμό της παραπάνω οδού λήφθηκαν υπ' όψιν:

- Ο “οδηγός ανασχεδιασμού αστικών οδών αρμοδιότητας Δήμων” της Μονάδας Οργάνωσης της Διαχείρισης Αναπτυξιακών Προγραμμάτων (Μ.Ο.Δ. α.ε.), 2019
- Οδηγία του Γραφείου Μελετών για Άτομα με Ειδικές Ανάγκες (ΑΜΕΑ) του Υ.ΠΕ.ΧΩ.Δ.Ε. που δημοσιεύτηκε στο Ενημερωτικό Δελτίο» του Τ.Ε.Ε. στα τεύχη 1933 (9/12/96), 1934 (16/12/96) και 1936 (7/1/97).
- Οι παράμετροι σχεδιασμού και η διαστασιολόγηση των διαδρόμων κυκλοφορίας πεζών και ΑΜΕΑ βάσει της απόφασης του ΥΠΕΧΩΔΕ από το 2005 (ΥΠΕΧΩΔΕ. 2005. Σχεδιάζοντας για όλους. Αθήνα: ΥΠΕΧΩΔΕ) όπως θεσμοθετήθηκαν με το άρθρο 27 του ν. 4067/2012 «Νέος Οικοδομικός Κανονισμός» (Α'79).
- Οι διατάξεις της υπ' αρ. 52907/2009 απόφασης του Υπουργού ΠΕΚΑ «*Ειδικές ρυθμίσεις για την εξυπηρέτηση ατόμων με αναπηρία σε κοινόχρηστους χώρους των οικισμών που προορίζονται για την κυκλοφορία πεζών*» (Β'2621)
- Η υπ' αριθμ. ΥΠΕΝ/ΔΜΕΑΑΠ/99709/796 “Τεχνικές Προδιαγραφές Μελέτης Προσβασιμότητας” υπουργική απόφαση (5045/1 Νοεμβρίου 2021).
- υπ' αρ. οικ.ΥΠΕΝ/ΔΜΕΑΑΠ/124964/1561/2022 απόφαση υφυπουργού Περιβάλλοντος και Ενέργειας (ΦΕΚ 6213/Β/7-12-2022) “*Αντικατάσταση της υπ' αρ. 52907/2009 υπουργικής απόφασης «Ειδικές ρυθμίσεις για την εξυπηρέτηση ατόμων με αναπηρία σε κοινόχρηστους χώρους των οικισμών που προορίζονται για την κυκλοφορία πεζών*» (Β' 2621)” .

- Οι Οδηγίες Μελετών Οδικών Εργων (ΟΜΟΕ), Τεύχος 1 : Λειτουργική Κατάταξη Οδικού Δικτύου (ΟΜΟΕ - ΛΚΟΔ) του ΥΠΟΥΡΓΕΙΟΥ ΠΕΡΙΒΑΛΛΟΝΤΟΣ ΧΩΡΟΤΑΞΙΑΣ & ΔΗΜΟΣΙΩΝ ΕΡΓΩΝ/ΓΕΝΙΚΗ ΓΡΑΜΜΑΤΕΙΑ ΔΗΜΟΣΙΩΝ ΕΡΓΩΝ/ ΔΙΕΥΘΥΝΣΗ ΜΕΛΕΤΩΝ ΕΡΓΩΝ ΟΔΟΠΟΙΑΣ, 2001
- Οι Οδηγίες Μελετών Οδικών Εργων (ΟΜΟΕ), Τεύχος 2 : Διατομές (ΟΜΟΕ - Δ) του ΥΠΟΥΡΓΕΙΟΥ ΠΕΡΙΒΑΛΛΟΝΤΟΣ ΧΩΡΟΤΑΞΙΑΣ & ΔΗΜΟΣΙΩΝ ΕΡΓΩΝ/ΓΕΝΙΚΗ ΓΡΑΜΜΑΤΕΙΑ ΔΗΜΟΣΙΩΝ ΕΡΓΩΝ/ ΔΙΕΥΘΥΝΣΗ ΜΕΛΕΤΩΝ ΕΡΓΩΝ ΟΔΟΠΟΙΑΣ, 2001
- Οι Οδηγίες Μελετών Οδικών Εργων (ΟΜΟΕ), Τεύχος 4 : Κύριες Αστικές Οδοί (ΟΜΟΕ - ΚΑΟ) του ΥΠΟΥΡΓΕΙΟΥ ΠΕΡΙΒΑΛΛΟΝΤΟΣ ΧΩΡΟΤΑΞΙΑΣ & ΔΗΜΟΣΙΩΝ ΕΡΓΩΝ/ΓΕΝΙΚΗ ΓΡΑΜΜΑΤΕΙΑ ΔΗΜΟΣΙΩΝ ΕΡΓΩΝ/ ΔΙΕΥΘΥΝΣΗ ΜΕΛΕΤΩΝ ΕΡΓΩΝ ΟΔΟΠΟΙΑΣ, 2001
- Ο Κώδικας Οδικής Κυκλοφορίας (Κ.Ο.Κ.) ΝΟΜΟΣ 2696/1999 ΦΕΚ 57Α/1999 άρθρο 34
- Τα ΦΕΚ 223Α/1954 (για το τμήμα από Πίνδου Δαβάκη έως Βίλας Παλαιού Πενταγώνου), ΦΕΚ162Δ/1969 (για το τμήμα από Βίλας Παλαιού Πενταγώνου έως Αγ. Νικολάου), ΦΕΚ 635Δ/1988 (κοινόχρηστου χώρου πρασίνου στο ΟΤ 165Β), ένταξης στο σχέδιο πόλης της Δημοτικής κοινότητας Αγίων Αναργύρων του Δήμου Αγίων Αναργύρων – Καματερού
- Το Γενικό Πολεοδομικό Σχέδιο του Δήμου Αγ. Αναργύρων (ΦΕΚ 518Δ'/89)

## 1. ΟΔΟΣΤΡΩΜΑ

### 1.1. ΠΛΑΤΟΣ ΟΔΟΥ

Σύμφωνα με τα ΦΕΚ 223Α/1954 (για το τμήμα από Πίνδου Δαβάκη έως Βίλας Παλαιού Πενταγώνου) και ΦΕΚ162Δ/1969 (για το τμήμα από Βίλας Παλαιού Πενταγώνου έως Αγ. Νικολαου),

- το πλάτος της οδού Ν. Καζαντζακη (απόσταση από ρυμοτομική σε ρυμοτομική γραμμή) είναι 10 μέτρα για το τμήμα της οδού από Πίνδου Δαβάκη έως Βίλας Παλαιού Πενταγώνου και 14 μέτρα για το τμήμα της οδού από Βίλας Παλαιού Πενταγώνου έως Αγ. Νικολάου.
- το πλάτος των οδών Ανδρονίκου, 28ης Οκτωβρίου, Μυκόνου (απόσταση από ρυμοτομική σε ρυμοτομική γραμμή) είναι 8 μέτρα
- το πλάτος της οδού Πίνδου Δαβάκη (απόσταση από ρυμοτομική σε ρυμοτομική γραμμή) είναι 10 μέτρα

### 1.2. ΠΛΑΤΟΣ ΟΔΟΣΤΡΩΜΑΤΟΣ

Σε αντιστοιχία με το Γενικό Πολεοδομικό Σχέδιο του Δήμου Αγ. Αναργύρων (ΦΕΚ 518Δ'/89) οι οδοί Ν. Καζαντζάκη, Ανδρονίκου, 28ης Οκτωβρίου, Μυκόνου, και Πίνδου Δαβάκη είναι χαρακτηρισμένοι ως "τοπικές οδοί" και σε αντιστοιχία με τις Οδηγίες Μελετών Οδικών Έργων (ΟΜΟΕ), Τεύχος 4, ανήκουν στην κατηγορία ΕV.

Το τυπικό όριο ταχύτητας για τη συγκεκριμένη κατηγορία οδού είναι τα 30km/h. Οπότε μπορούμε να εφαρμόσουμε και τα ελάχιστα απαιτούμενα πλάτη οδοστρωμάτων υπό περιορισμένου χώρου της παραπάνω ΟΜΕ όπου επιβάλλεται  $V_{\text{επιτρ}} \leq 40 \text{ km/h}$

Αναλυτικότερα:

**1.** Για την οδό **Ν. Καζαντζάκη** προτείνεται η μονοδρόμηση της από 25ης Μαρτίου έως Πίνδου Δαβάκη. Στο τμήμα από 28ης Οκτωβρίου έως Αγ. Νικολάου θα είναι διπλής κυκλοφορίας, ενώ στο τμήμα από 25ης Μαρτίου έως 28ης Οκτωβρίου θα είναι διπλής κυκλοφορίας με την μία κατεύθυνση να επιτρέπονται μόνο επιβατικά αυτοκίνητα.

Το πλάτος του οδοστρώματος της, ανά τμήματα, έχει ως εξής

α) για το τμήμα από 25ης Μαρτίου έως Πίνδου Δαβάκη είναι τα 3,00 μέτρα

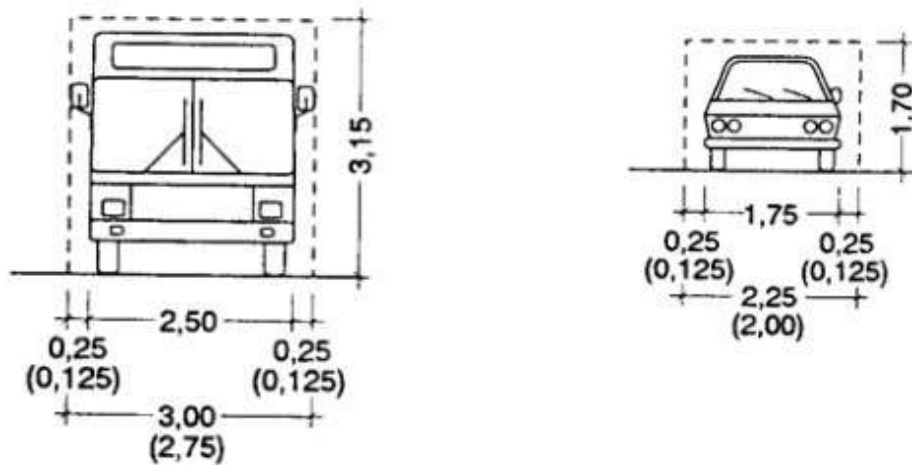
β) για το τμήμα από 25ης Μαρτίου έως 28ης Οκτωβρίου είναι τα 4,75 μέτρα

γ) για το τμήμα από 28ης Οκτωβρίου έως Βίλας Παλαιού Πενταγώνου είναι τα 5,50 μέτρα

δ) για το τμήμα από Βίλας Παλαιού Πενταγώνου έως Αγ. Νικολάου είναι τα 9,50 μέτρα

**2.** Για την οδό **Ανδρονίκου** από Ν. Καζαντζάκη έως Μυκόνου το πλάτος του οδοστρώματος της είναι τα 3,50 μέτρα

**3.** Για την οδό **Πίνδου Δαβάκη** από Ν. Καζαντζάκη έως Παπασταμάτη το πλάτος του οδοστρώματος της είναι τα 5,50 μέτρα

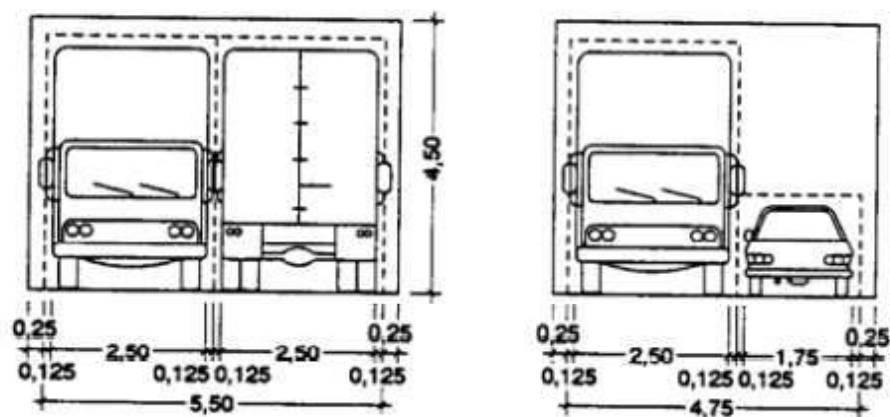


Υπόμνημα :

----- Όρια κυκλοφοριακού χώρου

Σχήμα 2-1α : Βασικές διαστάσεις κυκλοφοριακού χώρου οχημάτων σχεδιασμού.

(Οι διαστάσεις σε παρένθεση εφαρμόζονται υπό συνθήκες περιορισμένου χώρου όπου επιβάλλεται  $V_{\text{επιτ}} \leq 40 \text{ km/h}$ ).



Διαστάσεις σε συνθήκες  
περιορισμένου χώρου,  
με επιβολή  $V_{\text{επιτ}} \leq 40 \text{ km/h}$

απαιτούμενα πλάτη οδοστρωμάτων

πηγή: Μελετών Οδικών Έργων (ΟΜΟΕ), Τεύχος 4

## 2. ΠΕΖΟΔΡΟΜΙΑ

### 2.1. ΠΛΑΤΟΣ ΠΕΖΟΔΡΟΜΙΩΝ

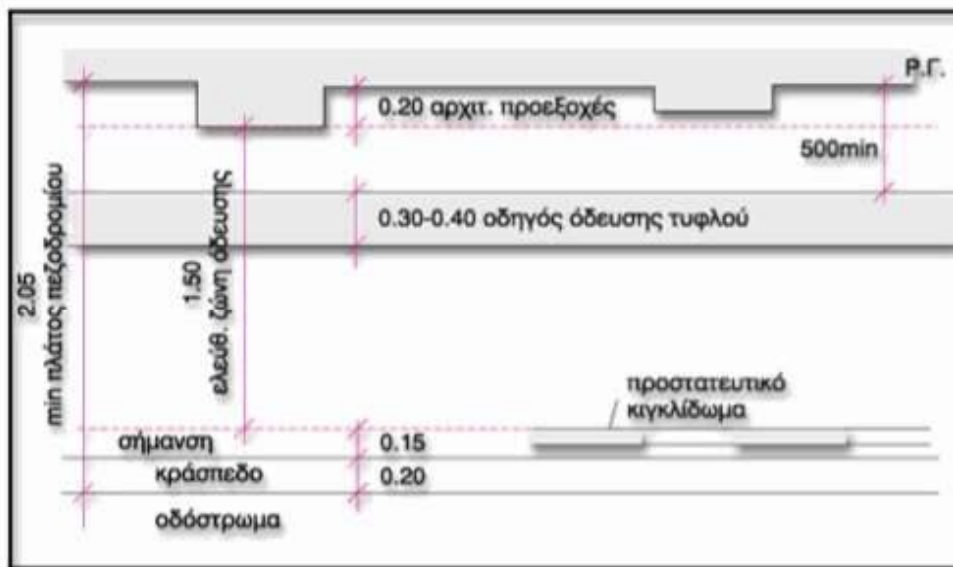
Για το σχεδιασμό των πεζοδρομίων, λάβαμε υπ' όψιν μας τόσο τον “οδηγό ανασχεδιασμού αστικών οδών αρμοδιότητας Δήμων” της Μονάδας Οργάνωσης της Διαχείρισης Αναπτυξιακών Προγραμμάτων (Μ.Ο.Δ. α.ε.), 2019 όσο και τις Οδηγίες Σχεδιασμού του Γραφείου ΑμεΑ/Υ.ΠΕ.ΧΩ.Δ.Ε. «Σχεδιάζοντας για όλους», 1998, και την ΥΠΕΝ/ΔΜΕΑΑΠ/124964/1561/2022 απόφαση υφυπουργού Περιβάλλοντος και Ενέργειας (ΦΕΚ 6213/Β/7-12-2022).

Σύμφωνα με τα παραπάνω το ελάχιστο απαιτούμενο πλάτος των πεζοδρομίων ώστε αυτά να είναι προσβάσιμα από του χρήστες ΑΜΕΑ και για να ικανοποιούν τις απαιτήσεις της βιώσιμης αστικής κινητικότητας είναι 2,05m .

Σε αυτό το πλάτος περιλαμβάνονται 0,20μ για αρχιτεκτονικές προεξοχές, 1,50μ για την ελεύθερη ζώνη όδευσης, 0,15μ για την οδική σήμανση και 0,20μ για το κράσπεδο.

Στην περίπτωση μας θα χρησιμοποιηθούν προκατασκευασμένα κράσπεδα οπότε το πλάτος του κρασπέδου μειώνεται από 0,20 σε 0,15 μ

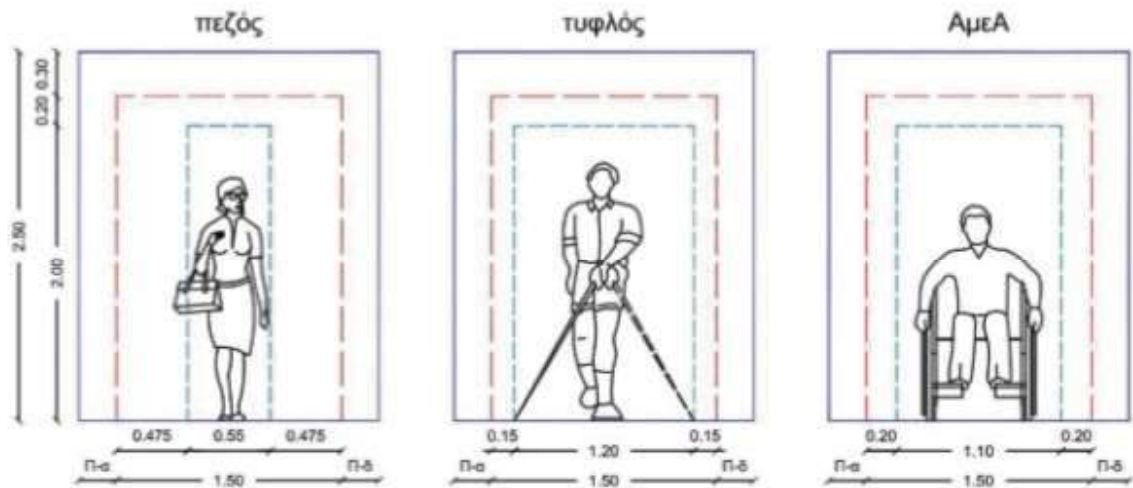
Άρα το συνολικό ελάχιστο απαιτούμενο πλάτος του πεζοδρομίου είναι τα 2,00 μ



πλάτος πεζοδρομίου

πηγές: 1. οδηγός ανασχεδιασμού αστικών οδών αρμοδιότητας Δήμων” (Μ.Ο.Δ. α.ε.), 2019

2. Οδηγίες Σχεδιασμού του Γραφείου ΑμεΑ/Υ.ΠΕ.ΧΩ.Δ.Ε. «Σχεδιάζοντας για όλους», 1998.



Υπόμνημα:

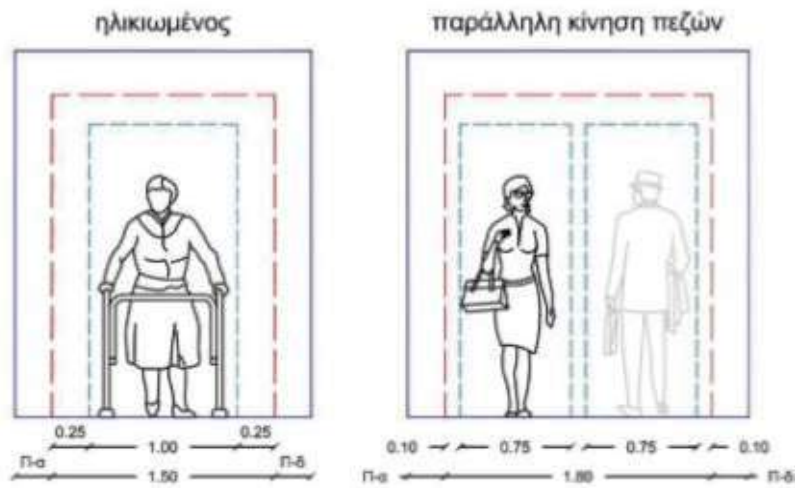
----- βασικές διαστάσεις πεζού

----- ελεύθερη ζώνη όδευσης πεζών

— — — — — όρια περιτυπώματος

Π: Πλευρικός χώρος ασφαλείας

α: αριστερά δ: δεξιά



περιτυπώματα κίνησης πεζών

πηγή: ΦΕΚ 1053/β/2016

## 2.2. ΥΨΟΣ ΠΕΖΟΔΡΟΜΙΩΝ

Σύμφωνα με τις Οδηγίες Σχεδιασμού του Γραφείου ΑμεΑ/Υ.ΠΕ.ΧΩ.Δ.Ε. «Σχεδιάζοντας για όλους», (1998), ως ύψος πεζοδρομίου ορίζεται το ύψος του κρασπέδου του πεζοδρομίου. Το ύψος αυτό δεν πρέπει να είναι μεγαλύτερο από 7-10εκ, γιατί τότε δημιουργεί προβλήματα στη διαμόρφωση των διαβάσεων.

Το προτεινόμενο ύψος του πεζοδρομίου για την υπό μελέτη οδό είναι τα 10 εκ

## 2.3. ΚΛΙΣΗ ΠΕΖΟΔΡΟΜΙΟΥ

Η κατά μήκος ή αξονική κλίση πεζοδρομίου είναι η κλίση του πεζοδρομίου κατά την διεύθυνση της ελεύθερης ζώνης όδευσης πεζών και δεν πρέπει να υπερβαίνει το 12%, ενώ η εγκάρσια κλίση πεζοδρομίου (δηλαδή η κλίση του πεζοδρομίου κατά την κάθετο διεύθυνση προς την διεύθυνση της ελεύθερης ζώνης όδευσης πεζών) πρέπει να είναι 1,0-1,5%, με κατεύθυνση προς το οδόστρωμα της οδού.

## 2.4. ΚΑΛΥΨΗ ΥΨΟΜΕΤΡΙΚΩΝ ΔΙΑΦΟΡΩΝ (ΡΑΜΠΕΣ)

Η κλίση των ραμπών είτε εγκάρσια είτε κατά μήκος του πεζοδρομίου, θα πρέπει να είναι της τάξης του 5% και ανεκτά έως 8%.

Το μήκος τους θα πρέπει να είναι (με μέσο ύψος πεζοδρομίου 10 εκ) περίπου 2,00 μέτρα

Στις εισόδους-εξόδους των εγκαταστάσεων, όπου είναι απαραίτητο από τη λειτουργία της εξυπηρετούμενης εγκατάστασης, προβλέπεται ο υποβιβασμός του πεζοδρομίου, με σταδιακή βύθιση του κρασπέδου εκατέρωθεν της διαμόρφωσης.

## 3. ΘΕΣΕΙΣ ΣΤΑΘΜΕΥΣΗΣ

Όσον αφορά τις θέσεις στάθμευσης προβλέπονται ορισμένες θέσεις μόνο από την μία πλευρά του οδοστρώματος της οδού Ν. Καζαντάκη για το τμήμα της από 25ης Μαρτίου έως Πίνδου Δαβάκη, και στις δύο πλευρές της για το τμήμα της οδού από Βίλας Παλαιού Πενταγώνου έως Αγ. Νικολάου της και στην οδό Πίνδου Δαβάκη παράλληλες με τον άξονα της οδού

Το απαιτούμενο πλάτος τους είναι από 2,30μ έως 2,00μ αντίστοιχα και το μήκος τους 5,5 μ.

ΣΤΟΙΧΕΙΟ ΤΗΣ ΟΔΟΥ	ΥΠΟΠΕΡΙΠΤΩΣΗ	ΠΛΑΤΟΣ		ΥΨΟΣ	ΠΗΓΗ
		τυπικό	ελάχιστο		
ΣΤΑΘΜΕΥΣΗ	απλή λωρίδα σταθμευσης	2,00	-	ΟΜΟΕ-ΚΑΟ 2001 (Τύπος 4)	σχ.2-10, σελ.11, σχ.2-2, σελ.12
	στάθμευση δίπλα σε ποδηλατόδρομο	2,50	-		σχ.2-2, σελ.12

πλάτος θέσεων στάθμευσης

πηγή: οδηγός ανασχεδιασμού αστικών οδών αρμοδιότητας Δήμων” (Μ.Ο.Δ. α.ε.), 2019

Επί πλέον προβλέπονται θέσεις στάθμευσης κάθετες στον άξονα της οδού στη προέκταση της Ν. Καζαντζάκη στο Ο.Τ 165β εκ των οποίων οι δύο (2) θα είναι ΑΜΕΑ και των θέσεων στάθμευσης κάθετα στην οδό Πίνδου Δαβάκη που προβλέπονται από την οικοδομική άδεια με αριθμ. 162/1993.

Σε περίπτωση που κατά τη εκτέλεση του έργου παραστεί τεκμηριωμένη ανάγκη για επί πλέον θέσεις στάθμευσης τότε θα πρέπει να είναι σε θέσεις που προβλέπονται από τον Κώδικα Οδικής Κυκλοφορίας (Κ.Ο.Κ.) ΝΟΜΟΣ 2696/1999 ΦΕΚ 57Α/1999 και συγκεκριμένα στο άρθρο 34 και σύμφωνα με τις υποδείξεις της Υπηρεσίας.

**ΠΙΝΑΚΑΣ 4**

ΣΤΟΙΧΕΙΟ ΤΗΣ ΟΔΟΥ	ΣΥΝΘΗΚΗ	ΕΛΑΧΙΣΤΗ ΑΠΟΣΤΑΣΗ ΑΠΟ		ΠΗΓΗ		ΣΧΟΛΙΑ
ΣΤΑΘΜΕΥΣΗ	Απαγόρευση στάθμευσης	Διαβάσεις πεζών και ποδηλάτων	5	ΚΟΚ	άρθρο 34, σελ.75-76	η επιβολή των απαγορεύσεων μπορεί να γίνει με διαπλάτυση πεζοδρομίου ή/και εύκαμπτους οριοδείκτες, αν και δεν διευκρινίζεται
		Στάσεις ΜΜΜ	12			
		Κόμβους	10			
		Φωτεινούς σηματοδότες	20			
		STOP	12			
		Τομή Οικοδομικών Γραμμών	5			
		Είσοδοι/έξοδοι πεζοδρόμων	πλάτος πεζοδρόμου			

*θέσεις θέσεων στάθμευσης*

*πηγή: οδηγός ανασχεδιασμού αστικών οδών αρμοδιότητας Δήμων” (Μ.Ο.Δ. α.ε.), 2019*

#### **4. ΑΣΤΙΚΟΣ ΕΞΟΠΛΙΣΜΟΣ**

Για την συμπλήρωση του εξοπλισμού της οδού προτείνεται η προμήθεια και τοποθέτηση εύκαμπτων **στυλίσκων** (κολονάκια) καθώς και η προμήθεια και τοποθέτηση καθιστικών **πάγκων** καθώς και κάδων απορριμάτων στα πεζοδρόμια

## **B. ΥΛΙΚΑ ΚΑΤΑΣΚΕΥΗΣ ΚΑΙ ΠΕΡΙΒΑΛΛΟΝΤΙΚΗ ΔΙΑΣΤΑΣΗ**

### **Βιοκλιματικός σχεδιασμός**

Όσον αφορά τον βιοκλιματικό σχεδιασμό, στόχος της παρούσας μελέτης είναι η βιοκλιματική αναβάθμιση της οδού αλλά και της ευρύτερης σε αυτή περιοχής μέσω παρεμβάσεων με στόχο τη μείωση της ατμοσφαιρικής ρύπανσης, του περιορισμού του φαινομένου της θερμής αστικής νησίδας καθώς και την συμπλήρωση της διαχείρισης των ομβρίων υδάτων.

#### **α. Περιορισμός του φαινομένου της θερμής αστικής νησίδας**

Ως προς τον **περιορισμό του φαινομένου της θερμής αστικής νησίδας** προτείνουμε την χρήση ψυχρών υλικών τόσο στα πεζοδρόμια όσο και σε τμήμα του οδοστρώματος. Τα υλικά αυτά θα συμβάλλουν στη μείωση της θερμοκρασίας κατά τους καλοκαιρινούς μήνες γεγονός που συμβάλει θετικά στον περιορισμό του φαινομένου.

#### **β. περιορισμός των αερίων ρύπων**

Ως προς τον περιορισμό των αερίων ρύπων με την παρούσα παρέμβαση προτείνουμε την μονοδρόμηση μεγάλου τμήματος της οδού η οποία μπορεί να συντελέσει στη μείωση της ποσότητας των διερχόμενων οχημάτων και κατά συνέπεια στον περιορισμό των εκπομπών ρύπων στην περιοχή επέμβασης.

#### **γ. Αύξηση του πρασίνου**

Η ενίσχυση του πρασίνου θα συμβάλλει θετικά στην βελτίωση του μικροκλίματος της περιοχής, θα περιορίσει ακόμα περισσότερο το φαινόμενο της θερμής αστικής νησίδας και θα ενισχύσει τη βελτίωση της ποιότητας του ατμοσφαιρικού αέρα.

Διαπιστώθηκε ότι υπάρχουν 100 περίπου υφιστάμενα δέντρα στην οδό. Από αυτά τα 40 προβλέπεται να αποξηλωθούν και τα 60 θα παραμείνουν. Παράλληλα θα φυτευτούν 60 περίπου νέα δέντρα και 150 νέοι θάμνοι. Έτσι με την ολοκλήρωση της παρέμβασης τα δέντρα της περιοχής παρέμβασης θα αυξηθούν από **100 σε 120** και θα προσδεθούν και **150** περίπου νέοι θάμνοι.

#### **δ. Μπλε και πράσινες υποδομές (Blue Green Infrastructures)**

Τα αστικά αστικά κέντρα επηρεάζονται κατά κύριο λόγο από το δομημένο περιβάλλον, τη γκρίζα υποδομή τους. Ωστόσο, η ποιότητα ζωής των κατοίκων συνδέεται στενά με την παροχή χώρων πρασίνου (πράσινη υποδομή) , αλλά και την αστική υποδομή που αφορά τα υδάτινα στοιχεία (μπλε υποδομή).

Η ενσωμάτωση του **πράσινων** (μαλακές περιοχές, φυτά και δέντρα) με τα **μπλε** (ρυάκια, λίμνες, λίμνες και αποχέτευση ομβρίων υδάτων) υποδομών στο αστικό περιβάλλον κάνει τους αστικούς χώρους, πιο ανθεκτικούς δημιουργώντας παράλληλα πιο ελκυστικό περιβάλλον για να ζεις.

Οι **πράσινες** υποδομές περιλαμβάνουν πάρκα, ανοιχτούς χώρους, δέντρα, δάση, ιδιωτικούς κήπους, πράσινες στέγες και τοίχους.

**Οι μπλε** υποδομές σχετίζονται συνήθως με την αστική υποδομή νερού, συμπεριλαμβανομένων λιμνών, ποταμών, ρεμάτων και τρόπους διαχείρισης των ομβρίων υδάτων.

Ο συνδυασμός **πράσινων** και **μπλε** υποδομών είναι ένας αποτελεσματικός τρόπος παροχής μιας βιώσιμης φυσικής λύσης στις αστικές και κλιματικές προκλήσεις. Βοηθούν στην μείωση **της ατμοσφαιρικής ρύπανσης, στη διαχείριση των ομβρίων υδάτων και στην βελτίωση του φαινομένου της θερμής αστικής νησίδας κ.α.**

Όσον αφορά την συγκεκριμένη πρόταση, η ενσωμάτωση πράσινων και μπλε υποδομών ως **σημεία αστικού βελτισμού της πόλης**, αφορούν πέρα από στην αύξηση του πρασίνου στο σύνολο του έργου και την ανάπλαση του ΟΤ 165β αλλά και της προέκτασης της οδού 28ης Οκτωβρίου με την προσθήκη **υδατοπερατού σκυροδέματος** καθώς και **την κατασκευή κήπων βροχής και σε επιλεγμένα σημεία επί της οδού Ν. Καζαντζάκη**

## Γ. ΦΥΤΕΥΣΗ

Ως προς την φύτευση της οδού στα πεζοδρόμια, προτείνεται η διατήρηση και διαμόρφωση και περιποίηση της κόμης των μεγάλων υφιστάμενων δέντρων που δεν βρίσκονται δε θέσεις που εμποδίζουν την διέλευση των πεζών και μεταφύτευση εάν είναι δυνατόν μερικών υφιστάμενων δέντρων σε νέες θέσεις, εάν κριθεί απαραίτητο.

Κατά τα λοιπά προτείνεται η κοπή και εκρίζωση της υφιστάμενης φύτευσης και η φύτευση νέων δέντρων και θάμνων. Η νέα φύτευση προβλέπεται στο χώρο, μεταβλητού πλάτους, που προβλέπεται για τις αρχιτεκτονικές προεξοχές, πρασίνου και αστικού εξοπλισμού της οδού

Η φύτευση μπορεί να είναι υψηλή (δένδρα) όταν το υπολειπόμενο πλάτος του χώρου φύτευσης είναι μεγαλύτερο από 0,80μ, και χαμηλή (θάμνοι- παχύφυτα) όταν είναι μικρότερο.

Ως προς την υψηλή (δέντρα), προτείνεται να είναι τοποθετημένα σε θέσεις που δεν εμποδίζουν τις ράμπες ΑΜΕΑ, τις εισόδους σε εγκαταστάσεις, τις στάσεις λεωφορείων, τις διαβάσεις πεζών, την αποκομιδή απορριμάτων κ.λ.π..

Ως προς το είδος των δέντρων προτείνονται δέντρα φυλλοβόλα ή και αειθαλή που υπάρχει η δυνατότητα διαμόρφωσης της κόμης τους στο μέλλον πάνω από 2,20μ προκειμένου να μην εμποδίζουν την διέλευση των πεζών.

Η κατηγορία που θα ενταχθούν τα δέντρα και οι θάμνοι, θα γίνει ανάλογα με το ύψος τους και τη διαμέτρου κορμού τους και θα καθοριστούν από τους σχετικούς πίνακες των τιμολογίων έργων πρασίνου και σε αναλογία με αυτούς σε περίπτωση που δεν περιλαμβάνεται στους παραπάνω σχετικούς πίνακες, το ακριβές είδος, το ύψος του δέντρου και η διάμετρος του κορμού του.

Η φύτευση τους θα γίνει μετά από συνεννόηση και τη σύμφωνη γνώμη της Υπηρεσίας Περιβάλλοντος για τον καθορισμό του είδους και της κατηγορίας του κάθε φυτού.

Τα προτεινόμενα είδη ενδεικτικά και όχι περιοριστικά είναι τα παρακάτω:

## ΔΕΝΤΡΑ



Μουριά πλατύφυλλη καλλωπιστική (*Morus platanifolia*)



Προύνος ή Καλλωπιστική Δαμασκηλιά (*Prunus cerasifera* var. *pissardii*)

## ΘΑΜΝΟΙ



Καλλιστήμονας -Callistemon laevis



Λεβάντα- Lavandula



Δεντρολίβανο- Salvia rosmarinus



στύπα - *Stipa tenuissima*,

η Αναπληρώτρια Διευθύντρια  
Τεχνικής Υπηρεσίας

η αναπληρώτρια προϊσταμένη  
τμήματος μελετών  
01/04/2024

Άγιοι Ανάργυροι 01/04/2024  
οι συντάκτριες

Γεωργία Μαραγκού  
Αρχιτέκτων Μηχανικός

**ΙΩΑΝΝΑ ΜΑΝΤΖΑΒΙΝΑΤΟΥ**

πολιτικός μηχανικός

**ΓΕΩΡΓΙΑ ΜΑΡΑΓΚΟΥ**

αρχιτέκτονας μηχανικός

Ελπίδα Πηγουνάκη  
Πολιτικός Μηχανικός Τ.Ε.

## ΤΕΧΝΙΚΕΣ ΠΡΟΔΙΑΓΡΑΦΕΣ

Οι παρούσες Τεχνικές προδιαγραφές, αφορούν στην ανάπλαση της οδού Ν. Καζαντζάκη και λοιπών παρεμβάσεων στη Δ.Κ. Μυκονιάτικα του Δήμου Αγίων Αναργύρων – Καματερού.

Οι προβλεπόμενες εργασίες θα εκτελεσθούν βάσει των ισχυουσών τεχνικών προδιαγραφών για έργα οδοποιίας, υδραυλικά, οικοδομικά και ηλεκτρομηχανολογικά την Τ.Σ.Υ. και τις ΕΤΕΠ.

Επίσης θα εκτελεσθούν και με βάση τις παρακάτω αναφερόμενες Τεχνικές Προδιαγραφές και όλα τα υλικά που θα τοποθετηθούν, θα φέρουν πιστοποιητικό ISO:9001, καθώς και όλα τα πιστοποιητικά και δοκιμές ελέγχου που αναφέρονται παρακάτω:

### 1.ΕΠΙΣΤΡΩΣΕΙΣ ΔΑΠΕΔΩΝ

Τα είδη επιστρώσεων που χρησιμοποιούνται είναι :

#### 1.1.ΠΡΟΧΥΤΑ ΚΡΑΣΠΕΔΑ ΑΠΟ ΣΚΥΡΟΔΕΜΑ

Τα πρόχυτα κρασπέδα από σκυρόδεμα θα είναι σύμφωνα με την Π.Τ.Π. Τ110 και την Π.Τ.Π. 504. Ο εγκιβωτισμός τους, η βάση έδρασης τους, καθώς και η επιφάνεια στήριξης τους θα γίνεται σύμφωνα με τις κατασκευαστικές λεπτομέρειες και τις τεχνικές προδιαγραφές της μελέτης.

Οι καμπύλες των κρασπέδων μπορούν να διαμορφώνονται, τοποθετώντας ευθύγραμμα τεμάχια μικρότερου μήκους από τις τυπικές διαστάσεις των πρόχυτων κρασπέδων, δημιουργώντας αποτμίσεις υπό κατάλληλη γωνία στα σημεία επαφής των τεμαχίων. Ανάλογες αποτμίσεις θα δημιουργούνται και στα σημεία όπου δύο τεμάχια πρόχυτων κρασπέδων συντρέχουν υπό γωνία.

Στα σημεία πρόσβασης σε χώρους στάθμευσης αυτοκινήτων ή εισόδους εγκαταστάσεων και στις διαβάσεις ατόμων με ειδικές ανάγκες, θα γίνεται πριν και μετά σταδιακή βύθιση των κρασπέδων για την επίτευξη ενιαίας στάθμης των επιφανειών πρόσβασης.

## 1.2 ΕΠΙΣΤΩΣΕΙΣ ΤΣΙΜΕΝΤΟΠΛΑΚΩΝ ΚΑΙ ΚΥΒΟΛΙΘΩΝ ΣΚΥΡΟΔΕΜΑΤΟΣ

### A) φυσικά και μηχανικά χαρακτηριστικά τσιμεντοπλακών και κυβολίθων

Οι περιέχουσες ψυχρά υλικά τσιμεντόπλακες όσον αφορά τα φυσικά και μηχανικά χαρακτηριστικά και τις ανοχές διαστάσεων θα πληρούν τις απαιτήσεις του Προτύπου ΕΛΟΤ EN 1339.

Οι περιέχοντες ψυχρά υλικά κυβόλιθοι, όσον αφορά τα φυσικά και μηχανικά χαρακτηριστικά και τις ανοχές διαστάσεων θα πληρούν τις απαιτήσεις του Προτύπου ΕΛΟΤ EN 1338.

### B) απαιτούμενη ανακλαστικότητα

Η απαιτούμενη υψηλή ανακλαστικότητα των τσιμεντοπλακών και των κυβολίθων της συγκεκριμένης κατηγορίας θα προσδίδεται με ενσωμάτωση ψυχρών υλικών **κατά την παραγωγή τους, σε ολόκληρη τη μάζα τους ή σε επιφανειακή τους στοιβάδα πάχους άνω των 4 mm** και όχι με επίστρωση, επίταση ή επάλειψη ψυχρών υλικών σε συμβατικής κατασκευής τσιμεντόπλακών ή κυβολίθων

Τόσο οι τσιμεντοπλακες όσο και οι κυβόλιθοι της συγκεκριμένης κατηγορίας, θα συνοδεύονται από εκθέσεις εργαστηριακών δοκιμών μέτρησης της ανακλαστικότητας στην ηλιακή ακτινοβολία (Solar Reflectance, SR) (με βάση τα Πρότυπα: ASTM E 903/ASTM G159) και του συντελεστή εκπομπής στο υπέρυθρο (με βάση τα Πρότυπα ASTM E408/ASTM C1371) ή οποιαδήποτε άλλη δοκιμή και πιστοποιητικό, προβλέπεται από την ισχύουσα κατά την εκτέλεση του έργου νομοθεσία.

Οι Ελάχιστες επιδόσεις των υλικών θα είναι όπως προσδιορίζονται από το τιμολόγιο της παρούσας μελέτης.

**Ο ανάδοχος πριν από την τοποθέτηση τους, επί ποινή έκπτωσης, θα πρέπει απαραίτητα να προσκομίσει όλα τα απαιτούμενα πιστοποιητικά και τις εργαστηριακές δοκιμές των πλακών, των κυβολίθων καθώς και δείγματα τους και θα προχωρά στην τοποθέτηση τους, μετά από έγκριση τους από την Υπηρεσία.**

## ΤΟΠΟΘΕΤΗΣΗ

### 1. ΤΣΙΜΕΝΤΟΠΛΑΚΩΝ

Οι πλάκες από σκυρόδεμα, θα είναι πάχους 3-5εκ και διαστάσεων, χρώματος και σχεδίου επιλογής της Υπηρεσίας, τοποθετημένες με αρμούς. Σε αποστάσεις το πολύ ανά 20m θα προβλέπεται η κατασκευή αρμών διαστολής απόλυτα ευθύγραμμων και σε όλο το βάθος του δαπέδου που θα γεμίζουν στο εσωτερικό τα κενά με μαστίχη.

Πριν την τοποθέτηση τους, θα γίνει διάστρωση και διαμόρφωση του εδάφους μέσω της κατάλληλης βάσης, διάστρωση σκυροδέματος κατηγορίας C12/15 πάχους  $d=0,10m$  οπλισμένο με πλέγμα T131.

Προβλέπεται επίσης η ενσωμάτωση όδευσης τυφλών και η κατασκευή κεκλιμένων επιπέδων πρόσβασης, είτε για ράμπες ΑΜΕΑ είτε σε εισόδους χώρου στάθμευσης και εγκαταστάσεων, είτε όπου κρίνεται απαραίτητο.

**Κατά τη διαμόρφωση των αρμών στην πλακόστρωση, θα δίνεται ιδιαίτερη προσοχή ώστε να είναι ισοπαχείς και ευθύγραμμοι ενώ η πλήρωσή τους θα γίνεται με τσιμεντοειδές υλικό, ανθεκτικό σε υψηλές και χαμηλές θερμοκρασίες περιβάλλοντος, το οποίο θα εφαρμόζεται επιμελώς με σύριγγα αρμολόγησης, χωρίς υπερχειλίσσεις στην επιφάνεια της πλάκας.**

**Απαγορεύεται σε κάθε περίπτωση η αρμολόγηση με υδαρές κονίαμα που εφαρμόζεται στις συμβατικές πλακοστρώσεις, γιατί με τον τρόπο αυτό επέρχεται μείωση ή/και απώλεια των ψυχρών χαρακτηριστικών της επίστρωσης.**

## 2. ΚΥΒΟΛΙΘΩΝ

Οι κυβόλιθοι από σκυρόδεμα, θα είναι διαστάσεων και χρώματος επιλογής της Υπηρεσίας..

Η τοποθέτηση τους θα γίνει σε βάση από σκυρόδεμα ή στην υπάρχουσα ασφαλτόστρωση. Πριν από την τοποθέτηση των κυβόλιθων σχηματίζεται στρώμα άμμου γρανιτώδους πυριτικού ή ανθεκτικού ασβεστολιθικού κόκκου που περιέχει το πολύ μέχρι 3% κατά βάρος ιλύ, άργιλο ή υπολείμματα θρυμματισμού. Επίσης η κοκκομετρική διαβάθμιση θα έχει ως μέγιστη διάμετρο κόκκου τα 7 mm, ενώ το ποσοστό των κόκκων με διάμετρο κάτω των 4 mm θα ανέρχεται σε 80%. Το πάχος του στρώματος άμμου, θα είναι της τάξης των 50 χιλιοστών εξαρτώμενο από την συμπίεστικότητα της βάσης.

Σε καμία περίπτωση οι κλίσεις δεν θα επιτυγχάνονται μεταβάλλοντας το πάχος αυτού του στρώματος άμμου, καθ' όσον η μεταβολή αυτή, θα προκαλούσε διαφορετικές καθιζήσεις της επίστρωσης που θα επηρέαζαν την επιπεδότητα της τελικής επιφάνειας.

Η τοποθέτηση πραγματοποιείται με το χέρι μέσω της εν ξηρώ παραθέσεως των στοιχείων. Μέχρις ότου επιτευχθεί η σταθεροποίηση, δεν θα πρέπει η επίστρωση να υποβάλλεται σε άλλες φορτίσεις εκτός της διέλευσης του τεχνίτη και των εργαλείων του. Τα στοιχεία πρέπει να τοποθετούνται 1-1,5 εκατοστά περίπου, πάνω από τα υψόμετρα μελέτης, ώστε η συμπύκνωση να φέρει την επίστρωση στα επιθυμητά υψόμετρα. Για να επιτευχθεί ομαλή και επίπεδη επιφάνεια γίνεται δόνηση με ελαφρό δονητή κατά προτίμηση με λάστιχο (π.χ.

δονητική πλάκα) και στα δύσκολα σημεία με τεμάχιο ξύλου 10x10 εκατ. Κοντά στην περίμετρο ή σε άλλα τεχνικά έργα (φρεάτια κ.λ.π.) είναι απαραίτητο να κοπούν τα στοιχεία (κυβόλιθοι) με ειδικό κοπτικό εργαλείο.

Μόλις σταθεροποιηθεί η επίστρωση πάνω από τα στοιχεία θα απλωθεί με βούρτσα ένα στρώμα άμμου θαλάσσης η οποία έχει περάσει από λεπτό κόσκινο για πρώτη πλήρωση των αρμών. Διαδοχικές στρώσεις άμμου, που εκτελούνται με επιμέλεια θα επιτρέψουν μία ολοκληρωτική πλήρωση των αρμών που θα διασφαλίσει το τέλειο αυτομπλοκάρισμα των στοιχείων μεταξύ τους.

Παρά το γεγονός ότι η επίστρωση είναι σε θέση να απομακρύνει τα επιφανειακά ύδατα μέσω των αρμών που υπάρχουν ανάμεσα στους κυβόλιθους, θα ληφθεί πρόνοια για τις συμβατικές κλίσεις καθ' όσον αυτοί οι αρμοί τείνουν, με την πάροδο του χρόνου, να πληρούνται με μη διαπερατά υπολείμματα υλικών. Οι κλίσεις κατά την εγκάρσια έννοια, θα είναι τουλάχιστον της τάξης του 1% ενώ, οι κατά μήκος, αν είναι απαραίτητο, μπορούν να μειωθούν στο 0,5%. Τα στοιχεία (κυβόλιθοι) πρέπει να τοποθετούνται ελαφρώς ψηλότερα (περίπου κατά 5 χιλιοστά) από τους αγωγούς και τα φρεάτια αποχέτευσης.

Σημειώνεται ότι η πρώτη σειρά κυβόλιθων η οποία εφάπτεται στη ρυμοτομική γραμμή ή σε άλλου είδους δαπεδοστρώσεις, τοποθετούνται κολλητές με τσιμεντοκονίαμα.

### **1.3 ΥΔΑΤΟΠΕΡΑΤΑ ΣΚΥΡΟΔΕΜΑ**

Υδατοπερατό σκυρόδεμα με συγκεκριμένη και ειδική μελέτη σύνθεσης, το οποίο κάνει χρήση αδρανών ιδιαίτερης κοκκομετρικής διαβάθμισης, έτσι ώστε να διασφαλίζεται ένα σκυρόδεμα με πορώδες 25 - 30% κ.ο., διατηρώντας θλιπτικές αντοχές άνω των 15MPa., με αποτέλεσμα την απορροή των όμβριων υδάτων μέσα από τη μάζα του σκυροδέματος με μόνη επίδραση αυτή του ιδίου βάρους των υδάτων. Ο συγκεκριμένος τύπος σκυροδέματος μπορεί να χρωματισθεί για να επιτυγχάνεται το επιθυμητό αισθητικό αποτέλεσμα.

Το Υδατοπερατό σκυρόδεμα είναι χυτό υλικό που παράγεται σε μονάδα παραγωγής σκυροδέματος βάσει τυποποιημένων διαδικασιών (π.χ. Ενιαίο Σύστημα Διαχείρισης Ποιότητας της Lafarge).

Κατόπιν της διάστρωσης του (σε κατάλληλες για σκυροδέτηση περιβαλλοντικές συνθήκες) σε εγκιβωτισμένη επιφάνεια, ακολουθεί συμπίκνωση με ειδικό εξοπλισμό κυλίνδρου ή/ και επιπεδωτικού μηχανήματος.

Μετά τη συμπίκνωση η επιφάνεια προστατεύεται με πλαστικό κάλυμμα για διάστημα τουλάχιστον 3 - 7 ημερών. Απαγορεύεται η επιφόρτιση με μεγάλα βάρη, η αποθήκευση υλικών πριν την πάροδο 7 ημερών και η διέλευση τροχοφόρων (ΙΧ) πριν την πάροδο 28 ημερών από την ημέρα της διάστρωσης.

Η σκυροδέτησή του γίνεται επί συμπακνωμένου, κατά τουλάχιστον 95%, εδάφους ή/ και χονδρόκοκκων αδρανών υλικών, σε στρώση πάχους 10 - 15cm. Η χρήση δομικού πλέγματος αντενδείκνυται, ενώ οι αρμοί συστολής δεν είναι απαραίτητοι. Στην περίπτωση σκυροδέτησης επί συμπακνωμένου εδάφους προηγείται η τοποθέτηση γεωφάσματος.

#### **Τεχνικά Χαρακτηριστικά**

- Ειδικό βάρος : 1800 kg/m<sup>3</sup>
- Υδατοπερατότητα (ως τελικό δάπεδο D<sub>max</sub>=8,00-16,00mm): 200 – 300 ltr/min/m<sup>2</sup>
- Θλιπτική αντοχή : 10 – 15 MPa
- Καμπτική αντοχή : 1 – 3 MPa (Brazilian Test)
- Πορώδες : 20 – 30 %
- Εργασιμότητα : 90 λεπτά
- Διάμετρος κόκκου αδρανούς : 8mm

## **2. ΕΠΙΣΚΕΥΕΣ ΦΡΕΑΤΙΩΝ ΥΔΡΟΣΥΛΛΟΓΗΣ ΚΑΙ ΕΠΙΣΚΕΨΗΣ ΑΓΩΓΩΝ ΟΜΒΡΙΩΝ Η ΑΚΑΘΑΡΤΩΝ**

Οι εργασίες αυτές περιλαμβάνουν την ανύψωση της στάθμης του καπακιού του φρεατίου στην περίπτωση που έχουμε φρεάτιο επίσκεψης, ή της σχάρας όταν πρόκειται για φρεάτιο υδροσυλλογής, ώστε αυτό να είναι στην ίδια στάθμη με το υπόλοιπο οδόστρωμα. Θα γίνει αρχικά προσεκτική αφαίρεση του καπακιού του φρεατίου ή της σχάρας υδροσυλλογής και αποξήλωση μετά προσοχής της στεφάνης τους.

Στη συνέχεια θα αποξηλωθούν 5-10 εκατοστά (καθ' ύψος) από το σκυρόδεμα του λαιμού του φρεατίου ώστε να είναι δυνατή η πρόσφυση νέου και παλιού σκυροδέματος, θα συμπληρωθεί μέχρι την αναγκαία στάθμη ο λαιμός του φρεατίου και θα τοποθετηθούν εκ νέου η στεφάνη και το καπάκι. Η νέα θέση του καπακιού του φρεατίου ή της σχάρας υδροσυλλογής θα πρέπει να είναι προσαρμοσμένη απολύτως υψομετρικά με την οδοστρωσία της οδού στο ίδιο σημείο. Επισημαίνεται ότι ΔΕΝ θα γίνει εγκιβωτισμός της στεφάνης των καπακιών ή των εσχάρων με ασφαλικό υλικό.

Στα φρεάτια υδροσυλλογής θα γίνουν εργασίες για τη αποκατάσταση της πλάκας κάλυψής τους, όπου αυτή είναι κατεστραμμένη με προσεκτική αποξήλωση του σκυροδέματος αυτής, την ενίσχυση του σιδηρού οπλισμού αυτής με πρόσθετο οπλισμό, το καλούπωμα και την εν συνεχεία σκυροδέτηση. Παράλληλα θα αντικατασταθούν και οι κατεστραμμένες μετώπες με

χυτοσιδηρές μετώπες ή με μετώπες ίδιες με αυτές οι οποίες θα υπάρχουν στα όμορα στόμια υδροσυλλογής με την κατεστραμμένη.

Σε όλα τα φρεάτια υδροσυλλογής θα γίνουν εργασίες επιμελημένου καθαρισμού τους και απόφραξης (αν παραστεί ανάγκη) ώστε να βρίσκονται σε πλήρη και καλή λειτουργία.

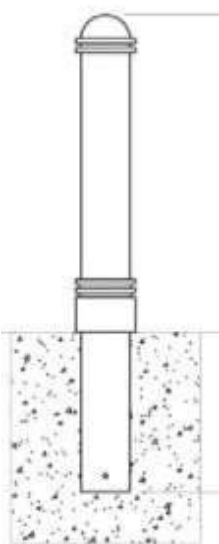
Προτείνεται η χρησιμοποίηση ταχύπηκτου τσιμέντου ή άλλων ειδικών υλικών ώστε να επιτευχθεί το βέλτιστο αποτέλεσμα.

### 3. ΚΑΤΑΣΚΕΥΕΣ ΑΠΟ ΣΚΥΡΟΔΕΜΑ – ΟΠΛΙΣΜΟΙ

Η εκτέλεση των εργασιών σκυροδέματος, ανεξάρτητα από κατηγορία και ποιότητα, θα γίνει σύμφωνα με τους ισχύοντες ελληνικούς κανονισμούς και τις πρότυπες προδιαγραφές.

Γενικά, κατά τη διάστρωση του σκυροδέματος θα προβλεφθεί η τοποθέτηση του οπλισμού αναμονής και οι τυχόν απαιτούμενες οπές διόδου των σωληνώσεων των κάθε είδους εγκαταστάσεων. Η μεταφορά και η έγχυση θα γίνεται έτσι ώστε να αποφεύγεται η απόμιξη, εκχύλιση και απώλεια υλικού. Η συμπύκνωση των μιγμάτων θα γίνεται με χρήση δονητών μάζας και στις λεπτές πλάκες με δονητές επιφάνειας. Η δόνηση θα εκτελείται έτσι ώστε το σκυρόδεμα να υποστεί συμπύκνωση σε όλα του τα σημεία και να παρουσιάζει τέλεια ιξώδη συνοχή. Τέλος, δοκίμια θα λαμβάνονται κατ' ελάχιστον σε αναλογία 6 δοκιμίων ανά 150 m<sup>3</sup> σκυροδέματος.

### 4. ΚΟΛΟΝΑΚΙΑ



Στυλίσκος εύκαμπτος, σχήματος και χρώματος επιλογής της Υπηρεσίας κατασκευασμένος από ελαστομερές υλικό, ενισχυμένο εσωτερικά στη βάση με υαλόπλεγμα, αυτοσβηνούμενο, με προστασία από την υπεριώδη ακτινοβολία, εξαιρετικής αντοχής σε εξωτερικές συνθήκες (σκουριά, χημικά, αλάτι) και με δυνατότητα απόκλισης από την κατακόρυφο 90ο και επαναφορά 100% στην αρχική θέση, χωρίς να καταστρέφεται και ν' αλλοιώνεται η μορφή του. Ο εύκαμπτος στυλίσκος θα φέρει ταινία υψηλής ανακλαστικότητας, τύπου III, πλάτους τουλάχιστον 50mm.

**Θα φέρει υποχρεωτικά βάση πάκτωσης ύψους τουλάχιστον 20 εκ που και θα πακτώνεται σε βάση σκυροδέματος και όχι βάση που στερεώνεται στο πεζοδρόμιο με ντίζες Η πάκτωση του θα γίνεται σύμφωνα με τις οδηγίες του κατασκευαστή.**

**Θα πρέπει να διαθέτουν πιστοποίηση για την προστασία πεζών και δικυκλιστών σύμφωνα με το πρότυπο EN-12767 ως προς την παθητική τους ασφάλεια από ανεξάρτητο**

**και πιστοποιημένο φορέα, ή και οποιαδήποτε άλλη ή επί πλέον δοκιμή και πιστοποιητικό, προβλέπεται από την ισχύουσα κατά την εκτέλεση του έργου νομοθεσία και να παρέχεται εγγύηση 3 ετών τουλάχιστον για τοποθέτηση σε πεζοδρόμια.**

**Ο ανάδοχος πριν από την τοποθέτηση τους, επί ποινή έκπτωσης, θα πρέπει απαραίτητα να προσκομίσει όλα τα απαιτούμενα πιστοποιητικά και τις εργαστηριακές δοκιμές των εύκαμπτων στυλίσκων καθώς και δείγματα τους και θα προχωρά στην τοποθέτηση τους, μετά από έγκριση τους από την Υπηρεσία.**

## **5. ΠΡΟΔΙΑΓΡΑΦΕΣ ΦΥΤΕΥΣΗΣ**

### **ΚΗΠΕΥΤΙΚΟ ΧΩΜΑ**

Το κηπευτικό χώμα, πρέπει να είναι άριστης ποιότητας γιατί αποτελεί το βασικό στοιχείο για την εκδήλωση των βιολογικών λειτουργιών των φυτών. Εκλέγεται κατά προτίμηση από προϊόντα με αμμοπηλώδη σύσταση. Αν δεν διατίθενται τέτοια, με εντολή της Υπηρεσίας μπορεί να γίνουν δεκτά και κατάλληλα προϊόντα με άλλη σύσταση.

Το κηπόχωμα θα πρέπει να είναι γόνιμο, με χαμηλό ποσοστό ενεργού ανθρακικού ασβεστίου, επιφανειακό (βάθος μέχρι 70 εκ.), εύθρυπτο, εμπλουτισμένο με οργανική ουσία. Η σύσταση του χώματος πρέπει να είναι 10-30% άργιλος, 40- 60% άμμος και 10-30% ιλύς, κατά το δυνατόν απαλλαγμένο από σβώλους, αγριόχορτα, υπολείμματα ριζών και να έχει άριστη υδατοπερατότητα και εδαφοϊκανότητα. Το χώμα θα πρέπει να είναι απαλλαγμένο από σβώλους πηλού, αγριόχορτα (αγριάδα και κύπερη) και λίθους μεγαλύτερους των 5 χιλ. 16 Η βελτίωση του κηπευτικού χώματος πραγματοποιείται με ανάμιξη του με πρόσμικτα υλικά, όπως π.χ. (τύρφη, οργανοχουμικά, περλίτης, άμμος κ.λ.π.) στις κατάλληλες αναλογίες και κατόπιν εγκρίσεως της Υπηρεσίας.

Για τη βελτίωση του κηπευτικού χώματος, πέραν των οργανικών φυτικών υποστρωμάτων προερχόμενων από ελεγχόμενη αποσύνθεση φυτικών ή και ζωικών υπολειμμάτων, σε σφραγισμένη συσκευασία, με αναγραφή της εγγυημένης σύνθεσης και της περιεκτικότητας σε θρεπτικά στοιχεία και χούμο, θα χρησιμοποιηθεί και υψηλής ποιότητας τύρφη, η οποία θα χαλαρώνει και θα αερίζει το έδαφος, θα παρέχει μια καλή κυκλοφορία αέρα, θα αποθηκεύει νερό, θρεπτικά συστατικά και τη θερμότητα του εδάφους, θα αποτρέπει το νεροκράτημα και τη δημιουργία κρούστας και ξηρασίας στην εδαφική επιφάνεια.

Επίσης θα προωθεί τη βιολογική δραστηριότητα του χώματος και θα ενεργοποιεί τη δημιουργία του χούμου. Η τύρφη θα είναι συσκευασμένη σε πλαστικούς σάκους υπό συμπίεση όγκου 0,20 κυβ. μέτρου. Η άμμος που θα χρησιμοποιηθεί θα πρέπει να είναι καθαρή, απαλλαγμένη χλωριούχου νατρίου και κοκκομετρικής διαβάθμισης 0,25-2,0 mm.

Όλα τα υλικά λίπανσης θα είναι προϊόντα συσκευασμένα πρώτης τάξεως και εμπορικής ποιότητας, με προσδιοριζόμενη προέλευση, τύπο υλικού, βάρος και υπεύθυνη ανάλυση του κατασκευαστή. Τα υλικά λίπανσης δε θα περιέχουν τοξικά συστατικά ή πρόσμικτα σε ποσότητες επιζήμιες στον άνθρωπο, στα ζώα ή τα φυτά.

## **ΦΥΤΑ**

Τα φυτά που θα φυτευτούν πρέπει να προέρχονται από φυτώρια που λειτουργούν σύμφωνα με τις διατάξεις του Νόμου 1564/85. Τα φυτά πρέπει να είναι άριστης ποιότητας, εμφάνισης, απόλυτα υγιή και εύρωστα, χωρίς τραυματισμούς, καρκινώματα ή εντομολογικές και μυκητολογικές προσβολές, με πλούσιο ριζικό σύστημα και βραχίονες κανονικά κατανεμημένους και καλά ανεπτυγμένους.

Τα σακίδια από πολυαιθυλένιο ή πλαστικό και τα φυτοδοχεία στα οποία θα είναι αναπτυγμένα τα φυτά θα έχουν ανάλογο βάρος σύμφωνα με το είδος του φυτού, όπως αναλυτικά αναφέρονται σε όλες τις κατηγορίες του πίνακα φυτών και γεμάτα με κατάλληλο μείγμα για την ανάπτυξη των φυτών.

Τα φυτά που θα χρησιμοποιηθούν θα πρέπει να είναι της έγκρισης της επίβλεψης, κατ' είδος, μέγεθος και κατηγορία. Σημειώνεται ότι αν τα φυτά δεν είναι σύμφωνα με τις προδιαγραφές, εναπόκειται στην κρίση της Υπηρεσίας:

- α. Να δώσει εντολή για απομάκρυνση αυτών ακόμη και μετά τη φύτευση και να ζητήσει από τον ανάδοχο να προβεί στην επανεγκατάσταση του πρασίνου, σύμφωνα με τις προδιαγραφές.
- β. Να τα τιμολογήσει με την τιμή της επόμενης κατηγορίας φυτών, εφόσον ο αριθμός των φυτών αυτών είναι σχετικά μικρός, είναι καλής ποιότητας και δεν υστερούν σημαντικά από τις προδιαγραφές ύψους, διαμέτρου κορμού και διακλάδωσης .
- γ. Όταν πρόκειται για φυτά της μικρότερης κατηγορίας θα γίνεται οπωσδήποτε αντικατάσταση.

## **6. ΜΕΤΡΑ ΑΣΦΑΛΕΙΑΣ**

Κατά την εκτέλεση των εργασιών υποχρεωτικά θα λαμβάνονται τα προβλεπόμενα από το Νόμο 2696/1999 (Κ.Ο.Κ.) μέτρα οδικής ασφάλειας. Επίσης θα συνταχθεί τεχνική έκθεση μέτρων ασφάλειας και σήμανσης - σηματοδότησης η οποία θα λαμβάνει υπόψη της τους νέους κανονισμούς της Γ.Γ.Δ.Ε. του Υ.Π.Ε.Χ.Ω.Δ.Ε. και συγκεκριμένα το τεύχος Σήμανσης Εκτελούμενων Έργων σε Οδούς (ΥΠΕΧΩΔΕ/ΓΓΔΕ/ΔΙΠΑΔ/οικ/502/1-7-2003, ΦΕΚ 946/ΤΒ'9.7.2003), όπως αυτό ισχύει σήμερα.

**Επίσης θα γίνεται ενημέρωση των αντίστοιχων τμημάτων τροχαίας, του Ο.Α.Σ.Α., κ.λ.π. φορέων για την φύση, το είδος και την διάρκεια των εργασιών. Εξυπακούεται ότι στην περίπτωση που θα απαιτηθεί τροποποίηση της διαδρομής Λεωφορειακών γραμμών,**

**πρώτα θα γίνονται όλες οι προβλεπόμενες διαδικασίες (μελέτη τροποποίησης, άδεια από Ο.Α.Σ.Α., κ.λ.π.) και στη συνέχεια ο ανάδοχος με δική του ευθύνη και δαπάνες θα τοποθετήσει την απαραίτητη σήμανση για τις παρακάμψεις.**

Ο ανάδοχος μετά από κάθε τμηματική περαίωση του έργου, υποχρεούται να συντάξει με δαπάνες του και να παραδώσει σε ηλεκτρονική μορφή και σε έντυπη, δύο (2) αντίγραφα στην Υπηρεσία με τα αντίστοιχα κατασκευαστικά σχέδια και στοιχεία του έργου, αυτού και τα οποία θα περιλαμβάνουν: οριζοντιογραφία της οδού σε ακριβές τοπογραφικό σχέδιο σε κατάλληλη κλίμακα, όπου θα περιλαμβάνονται η οδός κλπ. με τις τυχόν διασταυρούμενες οδούς, καθώς και τα πεζοδρόμια, οι νησίδες και πλατείες και όλα τα υπόλοιπα στοιχεία της οδού (σήμανση – διαγράμμιση – δίκτυα – φρεάτια κ.λ.π.).

## **7. ΦΩΤΟΓΡΑΦΙΣΗ ΤΟΥ ΕΡΓΟΥ.**

Ο ανάδοχος υποχρεούται με μέριμνα και δαπάνη του, χωρίς ειδική αποζημίωση και σε βάρος των ΓΕ και ΟΕ, να φωτογραφήσει το έργο σε διάφορες φάσεις του. Οι φωτογραφίες, μετά την περαίωση των εργασιών, τυπωμένες σε φωτογραφικό χαρτί ή σε ψηφιακή μορφή, θα παραδοθούν στην Υπηρεσία όπου επιγραφικά, σε κάθε φωτογραφία, θα αναγράφεται η ημερομηνία λήψεως, η θέση, η συνοπτική, περιγραφή των εργασιών που εικονίζονται, καθώς και κάθε άλλο στοιχείο που ήθελε κριθεί αναγκαίο για την πλήρη φωτογραφική παρουσίαση του έργου στις διάφορες φάσεις του.

Η ποσότητα και οι θέσεις λήψεως φωτογραφιών του έργου θα επιλέγονται και θα καθορίζονται κάθε φορά σε συνεννόηση με την επίβλεψη.

η Αναπληρώτρια Διευθύντρια  
Τεχνικής Υπηρεσίας

η αναπληρώτρια  
προϊσταμένη τμήματος  
μελετών 01/04/2025

Άγιοι Ανάργυροι  
οι συντάκτριες 01/04/2025

Γεωργία Μαραγκού  
Αρχιτέκτων Μηχανικός

**ΙΩΑΝΝΑ ΜΑΝΤΖΑΒΙΝΑΤΟΥ**

**ΓΕΩΡΓΙΑ ΜΑΡΑΓΚΟΥ**

πολιτικός μηχανικός

αρχιτέκτονας μηχανικός

Ελπίδα Πηγουνάκη  
Πολιτικός Μηχανικός Τ.Ε.

ΕΛΛΗΝΙΚΗ ΔΗΜΟΚΡΑΤΙΑ  
ΝΟΜΟΣ ΑΤΤΙΚΗΣ  
ΔΗΜΟΣ ΑΓΙΩΝ ΑΝΑΡΓΥΡΩΝ - ΚΑΜΑΤΕΡΟΥ  
ΤΕΧΝΙΚΗ ΥΠΗΡΕΣΙΑ - ΤΜΗΜΑ ΜΕΛΕΤΩΝ

ΕΡΓΟ: ΑΝΑΠΛΑΣΗ ΤΗΣ ΟΔΟΥ Ν. ΚΑΖΑΝΤΖΑΚΗ ΚΑΙ ΛΟΙΠΕΣ  
ΠΑΡΕΜΒΑΣΕΙΣ ΜΕ ΣΤΟΧΟ ΤΗΝ ΑΥΞΗΣΗ ΤΗΣ ΒΙΩΣΙΜΟΤΗΤΑΣ ΤΗΣ  
ΔΗΜΟΤΙΚΗΣ ΕΝΟΤΗΤΑΣ ΜΥΚΟΝΙΑΤΙΚΑ (Δ.Κ.Α.Α.)

### ΑΝΑΛΥΣΗ ΚΟΣΤΟΥΣ – ΧΡΗΜΑΤΟΔΟΤΗΣΕΩΝ ΕΡΓΟΥ

#### Μέτρο 1. Σύνθετες αστικές αναπλάσεις

ΕΡΓΑΣΙΕΣ	κόστος εργασιών (που εντάσσονται στο 60%)	ΠΟΣΟΣΤΟ ΠΡΑΣΙΝΟΥ ΤΑΜΕΙΟΥ	ΠΟΣΟΣΤΟ ΔΗΜΟΥ
Άθροισμα εργασιών	470.907,50	282.544,50	188.363,00
Γ.Ε. & Ο.Ε. 18%	84.763,35	50.858,01	33.905,34
ΣΥΝΟΛΟ Σ1	555.670,85	333.402,51	222.268,34
ΑΠΡΟΒΛΕΠΤΑ 15%	83.350,63	50.010,38	33.340,25
ΣΥΝΟΛΟ Σ2	639.021,48	383.412,89	255.608,59
Πρόβλεψη ΑΠΟΛΟΓΙΣΤΙΚΩΝ (ΕΠΙΜΕΡΙΣΜΟΣ)	45.000,00	27.000,00	18.000,00
εργολαβικό όφελος απολογιστικών (ΕΠΙΜΕΡΙΣΜΟΣ)	180,00	108,00	72,00
ΣΥΝΟΛΟ Σ3	684.201,48	410.520,89	273.680,59
ΑΝΑΘΕΩΡΗΣΗ	65.798,52	39.479,11	26.319,41
ΣΥΝΟΛΟ Σ4	750.000,00	450.000,00	300.000,00
Φ.Π.Α. 24%	180.000,00	108.000,00	72.000,00
<b>ΣΥΝΟΛΟ ΤΕΛΙΚΟ</b>	<b>930.000,00</b>	<b>558.000,00</b>	<b>372.000,00</b>

η Αναπληρώτρια Διευθύντρια  
Τεχνικής Υπηρεσίας

Οι συντάκτριες

ΙΩΑΝΝΑ ΜΑΝΤΖΑΒΙΝΑΤΟΥ  
πολιτικός μηχανικός

ΓΕΩΡΓΙΑ ΜΑΡΑΓΚΟΥ  
αρχιτέκτονας μηχανικός

ΕΛΠΙΔΑ ΠΗΓΟΥΝΑΚΗ  
πολιτικός μηχανικός Τ.Ε.

ΕΛΛΗΝΙΚΗ ΔΗΜΟΚΡΑΤΙΑ ΝΟΜΟΣ ΑΤΤΙΚΗΣ ΔΗΜΟΣ ΑΠΩΝ ΑΝΑΡΓΥΡΩΝ - ΚΑΜΑΤΕΡΟΥ ΤΕΧΝΙΚΗ ΥΠΗΡΕΣΙΑ - ΤΜΗΜΑ ΜΕΛΕΤΩΝ	ΕΡΓΟ: ΑΝΑΓΛΑΣΗ ΤΗΣ ΟΔΟΥ Ν. ΚΑΖΑΝΤΖΑΚΗ ΚΑΙ ΛΟΙΠΕΣ ΠΑΡΕΜΒΑΣΕΙΣ ΜΕ ΣΤΟΧΟ ΤΗΝ ΑΥΞΗΣΗ ΤΗΣ ΒΙΩΣΙΜΟΤΗΤΑΣ ΤΗΣ ΔΗΜΟΤΙΚΗΣ ΕΝΟΤΗΤΑΣ ΜΥΚΟΝΙΑΤΙΚΑ (Δ.Κ.Α.Α.) ΑΡ. ΜΕΛΕΤΗΣ: 41/2024
--	---

**ΠΡΟΫΠΟΛΟΓΙΣΜΟΣ ΕΡΓΑΣΙΩΝ**

α/α	ΠΕΡΙΓΡΑΦΗ ΕΡΓΑΣΙΩΝ	ΑΤ	ΚΩΔΙΚΟΣ	ΜΟΝΑΔΑ		ΤΙΜΗ	ΜΕΡΙΚΗ	ΔΑΠΑΝΗ
			ΑΝΑΘΕΩΡΗΣΗΣ	ΜΕΤΡΗΣΗΣ	ΠΟΣΟΤΗΤΑ	ΜΟΝΑΔΟΣ	ΔΑΠΑΝΗ	
						(ΕΥΡΩ)	(ΕΥΡΩ)	(ΕΥΡΩ)
<b>ΟΜΑΔΑ Α ΕΣΚΑΦΕΣ – ΚΑΘΑΙΡΕΣΕΙΣ</b>								
1	Γενικές εκσκαφές σε έδαφος γαιώδες – ημιβραχώδες	1	ΟΔΟ-1123Α	m3	600,00	2,80	1.680,00	
2	Εκσκαφή θεμελίων και τάφρων με χρήση μηχανικών μέσων. Σε έδαφη γαιώδη-ημιβραχώδη	2	ΟΙΚ-2124	m3	50,00	6,60	330,00	
3	Εκσκαφή ορυγμάτων υπογείων δικτύων σε έδαφος γαιώδες ή ημιβραχώδες με πλάτος πυθμένα έως 3,00 m, με την πλευρική απόθεση των προϊόντων εκσκαφής για βάθος ορύγματος έως 4,00 m	3α	ΥΔΡ 6081.1	m3	10,00	6,70	67,00	
4	Εκσκαφή ορυγμάτων υπογείων δικτύων σε έδαφος γαιώδες ή ημιβραχώδες με πλάτος πυθμένα έως 3,00 m, με την φόρτωση των προϊόντων εκσκαφής επί αυτοκινήτου, με την στάλεια του αυτοκινήτου και την μεταφορά σε οποιαδήποτε απόσταση για βάθος ορύγματος έως 4,00 m	3β	ΥΔΡ 6081.1	m3	10,00	9,60	96,00	

α/α	ΠΕΡΙΓΡΑΦΗ ΕΡΓΑΣΙΩΝ	ΑΤ	ΚΩΔΙΚΟΣ	ΜΟΝΑΔΑ		ΤΙΜΗ	ΜΕΡΙΚΗ	ΔΑΠΑΝΗ
			ΑΝΑΘΕΩΡΗΣΗΣ	ΜΕΤΡΗΣΗΣ	ΠΟΣΟΤΗΤΑ	ΜΟΝΑΔΟΣ	ΔΑΠΑΝΗ	
						(ΕΥΡΩ)	(ΕΥΡΩ)	(ΕΥΡΩ)
5	Φορτοεκφόρτωση προϊόντων εκσκαφών με μηχανικά μέσα	4	ΟΙΚ-2171	m3	60,00	0,90	54,00	
6	τομή οδοστρώματος με ασφαλοκόπτη	5	ΟΙΚ-2269(α)	μμ	2.000,00	1,00	2.000,00	
7	αποξήλωση ασφαλτοταπήτων και στρώσεων οδοστρώσας σταθεροποιημένων με τσιμέντο εντός του ορίου των γενικών εκσκαφών	6	ΟΔΟ-1123Α	m3	600,00	3,70	2.220,00	
9	Καθαίρεση στοιχείων κατασκευών από άοπλο σκυρόδεμα Με χρήση συνήθους κρουστικού εξοπλισμού	7	ΟΙΚ-2226	m3	80,00	30,10	2.408,00	
10	Αποξήλωση υφιστάμενων πεζοδρομίων.	8	ΟΙΚ-2236	m2	3.300,00	10,90	35.970,00	
11	Καθαίρεση μεταλλικών κατασκευών	9	ΟΙΚ-6102	kg	1.500,00	0,60	900,00	
12	Αποξήλωση και επανατοποθέτηση μεταλλικών κατασκευών	10	ΟΙΚ-6102	kg	1.500,00	1,00	1.500,00	
						άθροισμα ομάδας Α		<b>47.225,00</b>
<b>ΟΜΑΔΑ Β ΠΛΑΚΟΣΤΡΩΣΕΙΣ- ΣΚΥΡΟΔΕΜΑΤΑ</b>								
13	Πρόχυτα κράσπεδα από σκυρόδεμα	1	ΟΔΟ-2921	MM	2.000,00	9,60	19.200,00	
14	Ξυλότυποι χυτών μικροκατασκευών	2	ΟΙΚ-3811	m2	10,00	22,50	225,00	
15	Καμπύλοι ξυλότυποι χυτών μικροκατασκευών απλής καμπυλότητας	3	ΟΙΚ-3821	m2	40,00	31,50	1.260,00	

α/α	ΠΕΡΙΓΡΑΦΗ ΕΡΓΑΣΙΩΝ	ΑΤ	ΚΩΔΙΚΟΣ	ΜΟΝΑΔΑ		ΤΙΜΗ	ΜΕΡΙΚΗ	ΔΑΠΑΝΗ
			ΑΝΑΘΕΩΡΗΣΗΣ	ΜΕΤΡΗΣΗΣ	ΠΟΣΟΤΗΤΑ	ΜΟΝΑΔΟΣ	ΔΑΠΑΝΗ	
						(ΕΥΡΩ)	(ΕΥΡΩ)	(ΕΥΡΩ)
16	Προμήθεια, μεταφορά επί τόπου, διάστρωση και συμπύκνωση σκυροδέματος με χρήση αντλίας ή πυργογερανού Για κατασκευές από σκυρόδεμα κατηγορίας C12/15	4α	ΟΙΚ-3213	m3	5,00	84,00	420,00	
17	Προμήθεια, μεταφορά επί τόπου, διάστρωση και συμπύκνωση σκυροδέματος με χρήση αντλίας ή πυργογερανού Για κατασκευές από σκυρόδεμα κατηγορίας C16/20	4β	ΟΙΚ-3214	m3	5,00	90,00	450,00	
18	Προμήθεια, μεταφορά επιτόπου, διάστρωση και συμπύκνωση σκυροδέματος χωρίς χρήση αντλίας Για κατασκευές από σκυρόδεμα κατηγορίας C12/15	5α	ΟΙΚ-3213	m3	600,00	78,00	46.800,00	
19	Προμήθεια, μεταφορά επιτόπου, διάστρωση και συμπύκνωση σκυροδέματος χωρίς χρήση αντλίας Για κατασκευές από σκυρόδεμα κατηγορίας C16/20	5β	ΟΙΚ-3214	m3	180,00	84,00	15.120,00	
20	Χαλύβδινοι οπλισμοί σκυροδέματος κατηγορίας B500C	6α	ΟΙΚ-3873	kg	200,00	1,07	214,00	
21	Δομικά πλέγματα B500C (S500s)	6β	ΟΙΚ-3873	kg	8.000,00	1,01	8.080,00	

α/α	ΠΕΡΙΓΡΑΦΗ ΕΡΓΑΣΙΩΝ	ΑΤ	ΚΩΔΙΚΟΣ	ΜΟΝΑΔΑ		ΤΙΜΗ	ΜΕΡΙΚΗ	ΔΑΠΑΝΗ	
			ΑΝΑΘΕΩΡΗΣΗΣ	ΜΕΤΡΗΣΗΣ	ΠΟΣΟΤΗΤΑ	ΜΟΝΑΔΟΣ	ΔΑΠΑΝΗ		
						(ΕΥΡΩ)	(ΕΥΡΩ)	(ΕΥΡΩ)	
22	Βελτίωση θερμικών επιδόσεων εξωτερικών χώρων με τσιμεντόπλακες που περιέχουν ψυχρά υλικά ( cool materials).	7	ΟΙΚ 7744	m2	1.600,00	22,50	36.000,00		
23	Βελτίωση θερμικών επιδόσεων εξωτερικών χώρων με επίστρωση κυβολίθων που περιέχουν ψυχρά υλικά ( cool materials).	8	ΟΙΚ 7744	m2	4.400,00	39,4	173.360,00		
24	Κατώφλια και περιζώματα (μπορτούρες) επιστρώσεων από μάρμαρο	9	ΟΙΚ 7508	m2	30,00	106,00	3.180,00		
25	Ταινίες (φιλέτα) επιστρώσεων από μάρμαρο	10	ΟΙΚ 7494	μμ	150,00	14,60	2.190,00		
26	Προμήθεια, μεταφορά επιτόπου, διάστρωση και συμπύκνωση έγχρωμου ΥΔΑΤΟΠΟΕΡΑΤΟΥ σκυροδέματος πάχους 15 ΕΚ	11	ΟΙΚ-3213	M3	50,00	200,00	10.000,00		
άθροισμα ομάδας Β								<b>316.499,00</b>	
<b>ΟΜΑΔΑ Γ: ΥΠΟΒΑΣΕΙΣ</b>									
27	Επιχώσεις ορυγμάτων υπογείων δικτύων με διαβαθμισμένο θραυστό αμμοχάλικο λατομείου για συνολικό πάχος επίχωσης 50cm	1	ΥΔΡ 6068	m3	100,00	17,65	1.765,00		

α/α	ΠΕΡΙΓΡΑΦΗ ΕΡΓΑΣΙΩΝ	ΑΤ	ΚΩΔΙΚΟΣ	ΜΟΝΑΔΑ		ΤΙΜΗ	ΜΕΡΙΚΗ	ΔΑΠΑΝΗ
			ΑΝΑΘΕΩΡΗΣΗΣ	ΜΕΤΡΗΣΗΣ	ΠΟΣΟΤΗΤΑ	ΜΟΝΑΔΟΣ	ΔΑΠΑΝΗ	(ΕΥΡΩ)
28	υπόβαση οδοστρώσας μεταβλητού πάχους	2	ΟΔΟ-3121.Β	m3	500,00	16,75	8.375,00	
29	βάση οδοστρώσας μεταβλητού πάχους	3	ΟΔΟ-3211.Β	m3	1.500,00	16,75	25.125,00	
30	Γεωύφασμα διαχωρισμού	4	ΟΙΚ-7914	m2	250,00	1,80	450,00	
					άθροισμα ομάδας Γ			<b>35.715,00</b>
<b>ΟΜΑΔΑ Δ: ΥΔΡΑΥΛΙΚΕΣ ΕΡΓΑΣΙΕΣ</b>								
31	Τοποθέτηση φρεατίου (σιφονίου)	1	ΗΛΜ-4	τεμ	120,00	25,00	3.000,00	
32	Πλαστικός σωλήνας ορθογωνικής διατομής	2	ΗΛΜ 8	ΜΜ	250,00	11,85	2.962,50	
33	προσαρμογή στάθμης υφιστάμενου φρεατίου επί ανακατασκευαζόμενου οδοστρώματος-πεζοδρομίου,	3	ΟΔΟ-2548	τεμ	50,00	40,30	2.015,00	
34	Καλύμματα φρεατίων	4	ΥΔΡ 6752	kg	500,00	2,90	1.450,00	
35	Χυτοσιδηρά καλύμματα φρεατίων, εσχάρες υπονόμων	5	ΥΔΡ-6752	Kg	5.000,00	1,45	7.250,00	
36	Φρέατιο υδροσυλλογής τύπου Φ1Ν (ΠΚΕ)	6	ΟΔΟ-2548	τεμ	50,00	438,00	21.900,00	

α/α	ΠΕΡΙΓΡΑΦΗ ΕΡΓΑΣΙΩΝ	ΑΤ	ΚΩΔΙΚΟΣ	ΜΟΝΑΔΑ		ΤΙΜΗ	ΜΕΡΙΚΗ	ΔΑΠΑΝΗ
			ΑΝΑΘΕΩΡΗΣΗΣ	ΜΕΤΡΗΣΗΣ	ΠΟΣΟΤΗΤΑ	ΜΟΝΑΔΟΣ	ΔΑΠΑΝΗ	
						(ΕΥΡΩ)	(ΕΥΡΩ)	(ΕΥΡΩ)
37	Προμήθεια, μεταφορά στη θέση εγκατάστασης, και τοποθέτηση προκατασκευασμένων τσιμεντοσωλήνων κλάσεως αντοχής 120 κατά ΕΛΟΤ EN 1916 ονομαστικής διαμέτρου D400mm	7	ΥΔΡ 6551.3	MM	50,00	41,20	2.060,00	
38	Σύνδεση αγωγού εξόδου φρεατίου υδροσυλλογής με το δίκτυο ομβρίων	8	ΥΔΡ 6744	TEM	50,00	103,00	5.150,00	
39	Αποκατάσταση ασφαλτικών οδοστρωμάτων που έφεραν ασφαλτικές στρώσεις μέσου πάχους 10 cm	9	ΟΔΟ 4521B	M2	600,00	18,50	11.100,00	
						άθροισμα ομάδας Δ		<b>56.887,50</b>
<b>ΟΜΑΔΑ Ε: ΕΡΓΑΣΙΕΣ ΠΡΑΣΙΝΟΥ</b>								
40	Προμήθεια κηπευτικού χώματος	1	ΠΡΣ 1710	M3	200,00	8,50	1.700,00	
41	Ενσωμάτωση βελτιωτικών εδάφους	2	ΠΡΣ 1620	M3	150,00	5,00	750,00	
42	Λίπανση φυτών με τα χέρια	3	ΠΡΣ 5340	TEM	120,00	0,05	6,00	
43	Ανανέωση κόμης ή κοπή δένδρων	4	ΠΡΣ 5354	TEM	20,00	25,00	500,00	
44	Διαμόρφωση κόμης δένδρων	5	ΠΡΣ-5354	TEM	20,00	20,00	400,00	
45	Προμήθεια φύτευση και υποστήλωση δένδρων κατηγορίας Δ5	6α	ΠΡΣ-5210	TEM	2,00	50,00	100,00	

α/α	ΠΕΡΙΓΡΑΦΗ ΕΡΓΑΣΙΩΝ	ΑΤ	ΚΩΔΙΚΟΣ	ΜΟΝΑΔΑ	ΠΟΣΟΤΗΤΑ	ΤΙΜΗ	ΜΕΡΙΚΗ	ΔΑΠΑΝΗ
			ΑΝΑΘΕΩΡΗΣΗΣ	ΜΕΤΡΗΣΗΣ		ΜΟΝΑΔΟΣ	ΔΑΠΑΝΗ	(ΕΥΡΩ)
								(ΕΥΡΩ)
46	Προμήθεια φύτευση και υποστύλωση δένδρων κατηγορίας Δ6	6β	ΠΡΣ-5210	TEM	2,00	85,00	170,00	
47	Προμήθεια φύτευση και υποστύλωση δένδρων κατηγορίας Δ7	6γ	ΠΡΣ-5210	TEM	60,00	120,00	7.200,00	
48	Προμήθεια και φύτευση θάμνων κατηγορίας Θ2	7α	ΠΡΣ-5210	TEM	20,00	6,00	120,00	
49	Προμήθεια και φύτευση θάμνων κατηγορίας Θ3	7β	ΠΡΣ-5210	TEM	150,00	8,50	1.275,00	
άθροισμα ομάδας Ε								<b>12.221,00</b>
<b>ΟΜΑΔΑ ΣΤ: ΑΣΤΙΚΟΣ ΕΞΟΠΛΙΣΜΟΣ</b>								
63	Παγκάκια κήπου	1	ΟΙΚ 5104	TEM	2,00	180,00	360,00	
64	Επιστήλιος κάδος	2	ΟΙΚ 5104	TEM	5,00	240,00	1.200,00	
65	Στυλίσκος εύκαμπτος (κολονάκι)	3	ΥΔΡ-6620.1	TEM	10,00	80,00	800,00	
άθροισμα ομάδας ΣΤ								<b>2.360,00</b>
Αθροισμα εργασιών								<b>470.907,50</b>
Γ.Ε. & Ο.Ε. 18%								<b>84.763,35</b>
ΣΥΝΟΛΟ Σ1								<b>555.670,85</b>
ΑΠΡΟΒΛΕΠΤΑ 15%								<b>83.350,63</b>
ΣΥΝΟΛΟ Σ2								<b>639.021,48</b>

Οι συντάκτριες 01/04/2024

η Αναπληρώτρια  
προϊσταμένη τμήματος  
μελετών 01/04/2024

ΓΕΩΡΓΙΑ ΜΑΡΑΓΚΟΥ  
αρχιτέκτονας μηχανικός



## ΤΙΜΟΛΟΓΙΟ

### ΓΕΝΙΚΟΙ ΟΡΟΙ

Αντικείμενο του παρόντος τιμολογίου είναι ο καθορισμός τιμών μονάδος των εργασιών, που είναι απαραίτητες για την έντεχνη ολοκλήρωση του Έργου, όπως προδιαγράφεται στα λοιπά Τεύχη Δημοπράτησης που ορίζονται στη Διακήρυξη.

1.1 Οι τιμές μονάδας του παρόντος Τιμολογίου αναφέρονται σε μονάδες πλήρως περαιωμένων εργασιών, όπως περιγράφονται αναλυτικά παρακάτω, οι οποίες θα εκτελεστούν στην περιοχή του Έργου. Οι τιμές μονάδος περιλαμβάνουν όλες τις δαπάνες που αναφέρονται στην περιγραφή των εργασιών, καθώς και όσες απαιτούνται για την πλήρη και έντεχνη εκτέλεση των εργασιών, σύμφωνα και με τα λοιπά Τεύχη Δημοπράτησης.

Καμιά αξίωση ή αμφισβήτηση δεν μπορεί να θεμελιωθεί, ως προς το είδος και την απόδοση των μηχανημάτων, τις ειδικότητες και τον αριθμό του εργατοτεχνικού προσωπικού και την δυνατότητα χρησιμοποίησης ή μή μηχανικών μέσων, εκτός αν άλλως ορίζεται στα άρθρα του παρόντος.

Σύμφωνα με τα παραπάνω, στις τιμές μονάδος του παρόντος Τιμολογίου, ενδεικτικά και όχι περιοριστικά περιλαμβάνονται τα κάτωθι:

1.1.1 Κάθε είδους επιβάρυνση των ενσωματωμένων υλικών από φόρους, τέλη, δασμούς, έξοδα εκτελωνισμού, ειδικούς φόρους κλπ πλην του Φ.Π.Α. Ο Ανάδοχος δεν απαλλάσσεται από τα τέλη διόδων των κάθε είδους μεταφορικών του μέσων.

1.1.2 Οι δαπάνες προμήθειας των πάσης φύσεως, ενσωματωμένων και μη, κυρίων και βοηθητικών υλικών, μεταφοράς τους στις θέσεις εκτέλεσης των εργασιών, αποθήκευσης, φύλαξης, επεξεργασίας τους (αν απαιτείται) και προσέγγισής τους, με τις απαιτούμενες φορτοεκφορτώσεις, τις ασφαλίσσεις των μεταφορών, τις σταλίες των μεταφορικών μέσων και τις απαιτούμενες πλάγιες μεταφορές, εκτός των ειδικών περιπτώσεων, που η μεταφορά πληρώνεται ιδιαίτερος με αντίστοιχα άρθρα του Τιμολογίου.

**Ομοίως οι δαπάνες για την φορτοεκφόρτωση και μεταφορά (με την σταλία μεταφορικών μέσων) των πλεοναζόντων ή/και ακατάλληλων προϊόντων εκσκαφών και λοιπών υλικών, σε κατάλληλους χώρους απόρριψης, λαμβανομένων υπόψη των ισχυόντων Περιβαλλοντικών Ορων, σύμφωνα με την Ε.Σ.Υ. και τους λοιπούς όρους δημοπράτησης.**

1.1.3 Οι δαπάνες μισθών, ημερομισθίων, υπερωριών, υπερεργασιών, ασφαλιστικών εισφορών (στο Ι.Κ.Α., σε ασφαλιστικές εταιρείες, ή σε άλλους ημεδαπούς ή/και αλλοδαπούς ασφαλιστικούς οργανισμούς κλπ.), δώρων εορτών, επιδομάτων που καθορίζονται από τις ισχύουσες εκάστοτε Συλλογικές Συμβάσεις Εργασίας (αδείας, οικογενειακού, θέσεως, ανθυγιεινής εργασίας, εξαιρεσίμων αργιών κλπ), νυκτερινής απασχόλησης (πλην των έργων που η εκτέλεσή τους προβλέπεται κατά τις νυκτερινές ώρες και τιμολογούνται ιδιαίτερω) κλπ, του πάσης φύσεως προσωπικού (επιστημονικού, εργατοτεχνικού όλων των ειδικοτήτων, υπαλλήλων εργοταξιακών γραφείων, οδηγών και χειριστών οχημάτων και μηχανημάτων, τεχνιτών συνεργείων κλπ.) ημεδαπού ή αλλοδαπού που απασχολείται για την κατασκευή του έργου, επί τόπου ή οπουδήποτε αλλού.

1.1.4 Οι δαπάνες εξασφάλισης εργοταξιακών χώρων, διαρρύθμισης αυτών, ανέγερσης γραφείων, εργαστηρίων και λοιπών εγκαταστάσεων του Αναδόχου, εξασφάλισης ύδρευσης, ηλεκτρικού ρεύματος, τηλεφωνικής σύνδεσης και αποχέτευσης των εργοταξιακών εγκαταστάσεων, καθώς και λοιπών απαιτούμενων ευκολιών, σύμφωνα με τους όρους δημοπράτησης.

1.1.5 Οι δαπάνες λειτουργίας όλων των εργοταξιακών εγκαταστάσεων και ευκολιών, απομάκρυνσής τους μετά την περαίωση του έργου, καθώς και οι δαπάνες αποκατάστασης των χώρων κατά τρόπο αποδεκτό από την Υπηρεσία και σύμφωνα με τους εγκεκριμένους Περιβαλλοντικούς Ορους.

1.1.6 Οι κάθε είδους δαπάνες για την εγκατάσταση, εξοπλισμό και λειτουργία εργοταξιακού εργαστηρίου, εάν προβλέπεται, την λήψη και μεταφορά των δοκιμών και την εκτέλεση ελέγχων και δοκιμών, είτε στο εργοταξιακό εργαστήριο ή σε κρατικό ή σε ιδιωτικό της εγκρίσεως της Υπηρεσίας, σύμφωνα με τους όρους δημοπράτησης.

1.1.7 Οι δαπάνες εγκατάστασης και λειτουργίας μονάδων παραγωγής προκατα-σκευασμένων στοιχείων, εφ' όσον προβλέπονται από τους όρους δημοπράτησης, συγκροτήματων παραγωγής θραυστών υλικών (σπαστηρο-τριβείο), σκυροδέματος, κλπ, στον εργοταξιακό χώρο ή εκτός αυτού.

Στις δαπάνες αυτές περιλαμβάνονται: η εξασφάλιση του απαιτούμενου χώρου, η κατασκευή των υποδομών, κτιριακών και λοιπών έργων των μονάδων, η εγκατάσταση του απαιτούμενου κατά περίπτωση εξοπλισμού, οι λειτουργικές δαπάνες πάσης φύσεως, οι φορτοεκφορτώσεις και μεταφορές των πρώτων υλών στην μονάδα και των παραγομένων προϊόντων μέχρι τις θέσεις ενσωμάτωσής τους στο Έργο, καθώς και η αποσυναρμολόγηση των εγκαταστάσεων μετά το πέρας των εργασιών, η καθαίρεση των υποδομών τους (βάσεις, τοιχία κλπ κατασκευές από σκυρόδεμα ή οποιοδήποτε άλλο υλικό) και αποκατάστασης του χώρου σε βαθμό αποδεκτό από την Υπηρεσία και σύμφωνα με τους ισχύοντες Περιβαλλοντικούς όρους.

Οι ως άνω όροι για την αποξήλωση των μονάδων και αποκατάσταση των χώρων έχουν εφαρμογή στις ακόλουθες περιπτώσεις:

- (α) Όταν η εγκατάσταση των μονάδων έχει γίνει σε χώρο που έχει παραχωρηθεί από το Δημόσιο
- (β) Όταν οι μονάδες έχουν ανεγερθεί μεν σε χώρους που έχει εξασφαλίσει ο Ανάδοχος, αλλά έχει δοθεί προσωρινή άδεια εγκατάστασης-λειτουργίας για τις ανάγκες του συγκεκριμένου έργου.

1.1.8 Τα πάσης φύσεως ασφάλιστρα για το προσωπικό του Έργου, τις μεταφορές, τα μεταφορικά μέσα, τα μηχανήματα έργων και τις εγκαταστάσεις, καθώς και τις λοιπές ασφαλιστικές καλύψεις όπως καθορίζονται στην Ειδική Συγγραφή Υποχρεώσεων του Έργου.

1.1.9 Οι επιβαρύνσεις από την εκτέλεση των εργασιών υπό ταυτόχρονη διεξαγωγή της κυκλοφορίας και την λήψη των απαιτούμενων προστατευτικών μέτρων, οι δαπάνες των μέτρων προστασίας των όμορων κατασκευών των χώρων εκτέλεσης των εργασιών, της πρόληψης ατυχημάτων εργαζομένων ή τρίτων, της αποφυγής βλαβών σε κινητά ή ακίνητα πράγματα τρίτων, της αποφυγής ρύπανσης ρεμάτων, ποταμών, ακτών κλπ, καθώς και οι δαπάνες των μέτρων προστασίας των έργων σε κάθε φάση της κατασκευής τους ανεξαρτήτως της εποχής του έτους (εκσκαφές, θεμελιώσεις, ικριώματα, σκυροδετήσεις κλπ) και μέχρι την οριστική παραλαβή τους.

1.1.10 Οι δαπάνες διεξαγωγής των ελέγχων ποιότητας και οι δαπάνες κατασκευής των πάσης φύσεως “δοκιμαστικών τμημάτων” που προβλέπονται στην μελέτη, τις προδιαγραφές και τους λοιπούς όρους δημοπράτησης (μετρήσεις, εργαστηριακοί έλεγχοι και δοκιμές, αξία υλικών, χρήση μηχανημάτων, εργασία κλπ.)

1.1.11 Οι δαπάνες διάθεσης, προσκόμισης και λειτουργίας του κυρίου και βοηθητικού μηχανικού εξοπλισμού και μέσων (π.χ. ικριωμάτων, εργαλείων) που απαιτούνται για την κατασκευή του έργου στο πλαίσιο του εγκεκριμένου χρονοδιαγράμματος, στις οποίες περιλαμβάνονται τα μισθώματα, η μεταφορά επί τόπου, η συναρμολόγηση (όταν απαιτείται), η αποθήκευση, η φύλαξη, η ασφάλιση,

οι αποδοχές οδηγών, χειριστών, βοηθών και τεχνιτών, τα καύσιμα, τα λιπαντικά και λοιπά αναλώσιμα, τα ανταλλακτικά, οι επισκευές, οι μετακινήσεις στον χώρο του έργου, οι ημεραργίες για οποιαδήποτε αιτία, οι πάσης φύσεως σταλίες και καθυστερήσεις (που δεν οφείλονται σε υπαιτιότητα του Κυρίου του Έργου), η αποσυναρμολόγησή τους (εάν απαιτείται) και η απομάκρυνσή τους από το Έργο.

Περιλαμβάνονται επίσης οι πάσης φύσεως δαπάνες του εφεδρικού εξοπλισμού που διατηρείται σε ετοιμότητα για την αντιμετώπιση βλαβών ή για οποιαδήποτε άλλη αιτία.

1.1.12 Οι δαπάνες προμήθειας ή παραγωγής, φορτοεκφόρτωσης και μεταφοράς στη θέση ενσωμάτωσης και τυχόν προσωρινών αποθέσεων και επαναφορτώσεων αδρανών υλικών προέλευσης λατομείων, ορυχείων κλπ. πλην των περιπτώσεων που στα οικεία άρθρα του παρόντος Τιμολογίου αναφέρεται ρητά ότι η μεταφορά πληρώνεται ιδιαίτερα (άρθρα που επισημαίνονται με αστερίσκο [\*]).

Περιλαμβάνονται οι δαπάνες πλύσεως, ανάμιξης ή εμπλουτισμού των υλικών, ώστε να ανταποκρίνονται στις προβλεπόμενες από την Μελέτη του Έργου προδιαγραφές, λαμβανομένων υπόψη των σχετικών περιβαλλοντικών όρων.

1.1.13 Οι επιβαρύνσεις από καθυστερήσεις, μειωμένη απόδοση και μετακινήσεις μηχανημάτων και προσωπικού που οφείλονται:

- (α) σε εμπόδια στο χώρο εκτέλεσης των εργασιών (αρχαιολογικά ευρήματα, δίκτυα Ο.Κ.Ω. κλπ.),
- (β) στην μη ολοκλήρωση των διαδικασιών απαλλοτρίωσης τμημάτων του χώρου εκτέλεσης των εργασιών (υπό την προϋπόθεση ότι παρέχεται η δυνατότητα τμηματικής εκτέλεσης των εργασιών),
- (γ) στις τυχόν ιδιαίτερες απαιτήσεις αντιμετώπισης των εμποδίων από τους αρμόδιους για αυτά φορείς (ΥΠ.ΠΟ, Δ.Ε.Η, ΔΕΥΑΧ κλπ.),
- (δ) στην ενδεχόμενη εκτέλεση των εργασιών κατά φάσεις λόγω των ως άνω εμποδίων,
- (ε) στην διενέργεια των απαιτούμενων μετρήσεων, ελέγχων και ερευνών (τοπογραφικών, εργαστηριακών, γεωτεχνικών κ.α.), καθώς και στις λοιπές υποχρεώσεις του Αναδόχου που προβλέπονται στα τεύχη δημοπράτησης, είτε τα ως άνω αποζημιώνονται ιδιαίτερα είτε είναι ανηγμένα στο ποσοστό Γ.Ε. & Ο.Ε. ή σε άλλα άρθρα του παρόντος Τιμολογίου
- (στ) στην λήψη μέτρων για την εξασφάλιση της κυκλοφορίας πεζών και οχημάτων,

(ζ) σε προσωρινές ή μόνιμες κυκλοφοριακές ρυθμίσεις στην ευρύτερη περιοχή του έργου για οποιαδήποτε αιτία (π.χ. εορτές, εργασίες συντήρησης οδικού δικτύου και υποδομών, βλάβες σε άλλα έργα, εκτέλεση άλλων έργων κλπ.).

1.1.14 Οι δαπάνες λήψης μέτρων για την ομαλή και ασφαλή διακίνηση πεζών και οχημάτων στις θέσεις εκτέλεσης των εργασιών, όπως ενδεικτικά:

(1) Οι δαπάνες προσωρινών γεφυρώσεων ορυγμάτων πλάτους έως 3,0 m, για την αποκατάσταση της κυκλοφορίας πεζών και οχημάτων, όταν τούτο κρίνεται απαραίτητο από την Υπηρεσία ή τις αρμόδιες Αρχές, εκτός αν προβλέπεται ιδιαίτερη τιμολόγηση αυτών στα συμβατικά τεύχη του έργου.

(2) Οι δαπάνες λήψης προστατευτικών μέτρων για την απρόσκοπτη και ασφαλή κυκλοφορία πεζών και οχημάτων στην περίμετρο των χώρων εκτέλεσης των εργασιών, όπου απαιτείται, ήτοι για την περίφραξη των ορυγμάτων και γενικά των χώρων εκτέλεσης εργασιών, την ενημέρωση του κοινού, την σήμανση και φωτεινή σηματοδότηση του εργοταξιακού χώρου (πλην εκείνης που προκύπτει από μελέτη σήμανσης και τιμολογείται ιδιαίτερος), την προσωρινή διευθέτηση και αποκατάσταση της κυκλοφορίας κλπ. καθώς και οι δαπάνες για την απομάκρυνση των παραπάνω προσωρινών κατασκευών και σήμανσης μετά την περαίωση των εργασιών και την πλήρη αποκατάσταση της αρχικής σήμανσης, εκτός αν προβλέπεται ιδιαίτερη τιμολόγηση αυτών στα συμβατικά τεύχη του έργου.

1.1.15 Οι δαπάνες των τοπογραφικών εργασιών (αποτυπώσεων, πασσαλώσεων, αναπασσαλώσεων, πύκνωσης τριγωνομετρικού και πολυγωνομετρικού δικτύου, εγκατάστασης των χωροσταθμικών αφετηριών κλπ) που απαιτούνται για την χάραξη των επιμέρους στοιχείων του έργου, εκτός αν άλλως ορίζεται στην Ε.Σ.Υ., οι δαπάνες σύνταξης μελετών εφαρμογής (όταν απαιτείται για την προσαρμογή των στοιχείων της οριστικής μελέτης στο ακριβές ανάγλυφο του εδάφους, υφιστάμενες κατασκευές κ.ο.κ.), κατασκευαστικών σχεδίων και σχεδίων λεπτομερειών, οι δαπάνες ανίχνευσης και εντοπισμού εμποδίων στον χώρο εκτέλεσης του έργου και εκπόνησης μελετών αντιμετώπισης αυτών (λ.χ. υπάρχοντα θεμέλια, υψηλός οριζοντας υπογείων υδάτων, δίκτυα Οργανισμών Κοινής Ωφελείας [ΟΚΩ]), σύμφωνα με τα καθοριζόμενα στην Τ.Σ.Υ. και γενικότερα στα τεύχη δημοπράτησης του έργου, καθώς οι δαπάνες σύνταξης του Προγράμματος Ποιότητας του Έργου (ΠΠΕ), του Σχεδίου Ασφάλειας και Υγείας, του Φακέλου Ασφάλειας και Υγείας του Έργου (ΣΑΥ-ΦΑΥ) και του Μητρώου Έργου και παραγωγής του αριθμού αντιτύπων αυτών που προβλέπονται στα τεύχη δημοπράτησης.

1.1.16 Οι δαπάνες αποτύπωσης τεχνικών έργων και λοιπών εγκαταστάσεων που απαντώνται στο χώρο του έργου, οι δαπάνες επαλήθευσης των στοιχείων εδάφους με τοπογραφικές μεθόδους καθώς και οι δαπάνες λήψης επιμετρητικών στοιχείων κατ' αντιπαράσταση με εκπρόσωπο της Υπηρεσίας και σύνταξης των πάσης φύσεως επιμετρητικών σχεδίων, πινάκων και υπολογισμών που θα υποβληθούν στην Υπηρεσία προς έλεγχο.

1.1.17 Η δαπάνη σύνταξης των αναπτυγμάτων και πινάκων οπλισμού σκυροδεμάτων (όταν αυτοί δεν περιλαμβάνονται στη μελέτη).

1.1.18 Οι δαπάνες ενημέρωσης των οριζοντιογραφιών της μελέτης με τα στοιχεία των εντοπιζομένων με ερευνητικές τομές ή κατά την εκτέλεση των εργασιών δικτύων Ο.Κ.Ω.

1.1.19 Οι δαπάνες των αντλήσεων (πλην των αντλήσεων κατά την κατασκευή τεχνικών εντός κοίτης ποταμών ή στην περίπτωση που δεν υπάρχει δυνατότητα παροχέτευσης προς φυσικό ή τεχνητό αποδέκτη υδάτων) καθώς και των προσωρινών διευθετήσεων για την αντιμετώπιση των επιφανειακών, υπογείων και πηγαιών νερών, ώστε να προστατεύονται τόσο τα κατασκευαζόμενα όσο και τα υπάρχοντα έργα και το περιβάλλον γενικότερα, εκτός αν αναφέρεται διαφορετικά στα τεύχη δημοπράτησης.

1.1.20 Οι δαπάνες διατήρησης, κατά την περίοδο εκτέλεσης των εργασιών, του χώρου του έργου καθαρού και απαλλαγμένου από ξένα προς το έργο αντικείμενα, προϊόντα εκσκαφών κλπ, καθώς και οι δαπάνες για την απόδοση, μετά το τέλος των εργασιών, του χώρου καθαρού και ελεύθερου από οποιοσδήποτε κατασκευές και εμπόδια και όπως στους εγκεκριμένους περιβαλλοντικούς όρους ορίζεται.

1.1.21 Οι δαπάνες που απορρέουν από δικαιώματα κατοχυρωμένων μεθόδων και ευρεσιτεχνιών που εφαρμόζονται κατά οποιονδήποτε τρόπο για την εκτέλεση των εργασιών.

1.1.22 Οι δαπάνες διαμόρφωσης προσβάσεων, προσπελάσεων και δαπέδων εργασίας στα διάφορα τμήματα του έργου, και γενικά κάθε βοηθητικής κατασκευής που θα απαιτηθεί σε οποιοδήποτε στάδιο των εργασιών, όταν δεν προβλέπεται ιδιαίτερη επιμέτρηση αυτών στα συμβατικά τεύχη, καθώς και οι δαπάνες αποξήλωσης των προσωρινών κατασκευών και περιβαλλοντικής αποκατάστασης των χώρων (προσβάσεων, προσπελάσεων, δαπέδων εργασίας κ.λ.π.), εκτός εάν υπάρχει έγγραφη αποδοχή της Υπηρεσίας για την διατήρησή τους.

1.1.23 Οι δαπάνες για την προστασία και την εξασφάλιση της λειτουργίας των δικτύων Ο.Κ.Ω. που διασχίζουν εγκάρσια τα ορύγματα ή επηρεάζονται τοπικά από τις εκτελούμενες εργασίες, Την

αποκλειστική ευθύνη για την πρόκληση ζημιών και φθορών στα δίκτυα αυτά θα φέρει, τόσο αστικά όσο και ποινικά και μέχρι περαίωσης των εργασιών, ο Ανάδοχος του Έργου.

1.1.24 Οι δαπάνες πρόληψης και αποκατάστασης κάθε είδους ζημιάς καθώς και οι αποζημιώσεις για κάθε είδους βλάβη ή μη συνήθη φθορά επί υφισταμένων κατασκευών κατά την εκτέλεση των εργασιών ή την διακίνηση βαρέως εξοπλισμού του Αναδόχου (π.χ. μεταφορικών μέσων μεγάλης χωρητικότητας, ερπυστιοφόρων μηχανημάτων κλπ) που οφείλονται σε μη τήρηση των συμβατικών όρων, των υποδείξεων της Υπηρεσίας, των ισχυουσών διατάξεων και γενικότερα σε υπαιτιότητα του Αναδόχου.

1.1.25 Οι δαπάνες διάθεσης γραφείων και λοιπών ευκολιών στην Επιβλέπουσα Υπηρεσία, σύμφωνα με όσα αναφέρονται στην Ε.Σ.Υ και στους λοιπούς όρους δημοπράτησης.

1.1.26 Εφ' όσον δεν προβλέπεται ιδιαίτερη πληρωμή στα συμβατικά τεύχη: Οι πάσης φύσεως δαπάνες για τις εργοταξιακές οδούς που απαιτούνται για την ασφαλή διακίνηση εξοπλισμού και υλικών κατασκευής του Έργου (μίσθωση ή εξασφάλιση δικαιωμάτων διέλευσης από ιδιωτική έκταση, κατασκευή των οδών ή βελτίωση υπαρχουσών, σήμανση, συντήρηση), καθώς και οι δαπάνες εξασφάλισης των αναγκαίων χώρων απόθεσης των πλεοναζόντων ή ακαταλλήλων προϊόντων εκσκαφών (καταβολή τιμήματος προς ιδιοκτήτες, αν απαιτείται, εξασφάλιση σχετικών αδειών, κατασκευή οδών προσπέλασης ή επέκταση ή βελτίωση υπαρχουσών και τελική διαμόρφωση των χώρων μετά την περαίωση των εργασιών), σύμφωνα με τους εγκεκριμένους περιβαλλοντικούς όρους.

1.1.27 Οι δαπάνες διάνοιξης τομών ή οπών στα τοιχώματα υφισταμένων αγωγών, φρεατίων, τεχνικών έργων κ.λ.π., με οποιαδήποτε μέσα, για τη σύνδεση νέων συμβαλλόντων αγωγών, εκτός αν προβλέπεται ιδιαίτερη πληρωμή προς τούτο στα τεύχη δημοπράτησης.

1.1.28 Οι δαπάνες των ειδικών μελετών, που προβλέπεται στα τεύχη δημοπράτησης να εκπονηθούν από τον Ανάδοχο χωρίς ιδιαίτερη αμοιβή, όπως μελέτες σύνθεσης σκυροδεμάτων και ασφαλτομιγμάτων, μελέτες ευστάθειας πρανών, μελέτες ικριωμάτων, μελέτες εξυγίανσης εδάφους κλπ.

1.1.29 Οι δαπάνες έκδοσης των απαιτούμενων αδειών εκτέλεσης εργασιών από τις αρμόδιες Δημόσιες Επιχειρήσεις, την Πολεοδομία και τους Οργανισμούς Κοινής Ωφελείας (Δ.Ε.Κ.Ο. ή Ο.Κ.Ω.), εκτός αν προβλέπεται ιδιαίτερη πληρωμή προς τούτο στα τεύχη δημοπράτησης.

1.1.30 Οι δαπάνες λήψης μέτρων για την προστασία του περιβάλλοντος, από την εγκατάσταση του Αναδόχου στο Έργο μέχρι και την παραλαβή του Έργου, όπως αυτά καθορίζονται στις σχετικές

μελέτες και στους περιβαλλοντικούς όρους, εκτός αν προβλέπεται ιδιαίτερη πληρωμή προς τούτο στα τεύχη δημοπράτησης.

1.1.31 Οι δαπάνες δημοσίευσης της διακήρυξης και κατάρτισης του συμφωνητικού και γενικά όλες οι υπόλοιπες ειδικές δαπάνες που βαρύνουν τον Ανάδοχο, όπως αυτές αναφέρονται στους υπόλοιπους όρους δημοπράτησης του Έργου.

1.1.32 Οι δαπάνες λήψης μέτρων για την εξασφάλιση της συνεχούς και απρόσκοπτης λειτουργίας των υπαρχόντων στην περιοχή του Έργου δικτύων (δίκτυα ύδρευσης, άρδευσης, αποχέτευσης και αποστράγγισης, τάφροι, διώρυγες, υδατορέματα κλπ), τα οποία επηρεάζονται από την εκτέλεση των εργασιών, και ιδιαίτερα όταν:

(1) τα δίκτυα είναι σχετικά ανεπαρκή και ευαίσθητα σε δυσμενή μεταχείριση,

(2) θα επιβαρυνθεί υπέρμετρα η λειτουργικότητα των δικτύων αν ο Ανάδοχος δεν λάβει μέτρα για να αποτρέψει την είσοδο φερτών υλών από τις χωματουργικές, κυρίως, ή άλλες εργασίες.

1.1.33 Οι δαπάνες συντήρησης του έργου μέχρι την οριστική του παραλαβή.

1.2 Οι τιμές μονάδας του παρόντος Τιμολογίου προσαυξάνονται κατά το ποσοστό Γενικών Εξόδων (Γ.Ε.) και Οφέλους (Ο.Ε.) του Αναδόχου, στο οποίο περιλαμβάνονται οι πάσης φύσεως κρατήσεις ή υποχρεώσεις αυτού, όπως δαπάνες διοίκησης και επίβλεψης του Έργου, σήμανσης εργοταξίων, φόροι, δασμοί, ασφάλιστρα, τόκοι κεφαλαίων κίνησης, προμήθειες εγγυητικών επιστολών, έξοδα λειτουργίας γραφείων κ.λ.π. , τα επισφαλή έξοδα πάσης φύσεως καθώς και το προσδοκώμενο κέρδος από την εκτέλεση των εργασιών.

Το ως άνω ποσοστό Γ.Ε. & Ο.Ε., ανέρχεται σε δέκα οκτώ τοις εκατό (18%) του προϋπολογισμού των εργασιών, όπως αυτός προκύπτει βάσει των τιμών του Τιμολογίου Προσφοράς του αναδόχου, σύμφωνα με τις κείμενες διατάξεις.

1.3 Ο Φόρος Προστιθέμενης Αξίας (Φ.Π.Α) επί των λογαριασμών του Αναδόχου βαρύνει τον Κύριο του Έργου.

1.4 Εάν προκύψει ανάγκη εκτέλεσης εργασιών που παρουσιάζουν διαφορετικά χαρακτηριστικά έναντι παρεμφερών προς αυτές εργασιών που περιλαμβάνονται στο παρόν Τιμολόγιο, αποδεκτά σύμφωνα με τους όρους δημοπράτησης, ή εργασιών που επιμετρώνται διαφορετικά, οι εργασίες αυτές είναι δυνατόν να αναχθούν σε άρθρα του παρόντος Τιμολογίου με αναγωγή των μεγεθών τους σύμφωνα με το ακόλουθο παράδειγμα:

Διάτρητοι σωλήνες στραγγιστηρίων, αγωγοί αποχέτευσης ομβρίων και ακαθάρτων από σκυρόδεμα, PVC, GRP κλπ

Για ονομαστική διάμετρο  $D_N$  χρησιμοποιούμενου σωλήνα διαφορετική από τις αναφερόμενες στα υποάρθρα των αντιστοιχών άρθρων του παρόντος Τιμολογίου και για αντίστοιχο υλικό κατασκευής, κατηγορία αντοχής και μέθοδο προστασίας, θα γίνεται αναγωγή του μήκους του χρησιμοποιούμενου σε μήκος σωλήνα της αμέσως μικρότερης στο παρόν Τιμολόγιο ονομαστικής διαμέτρου, με βάση το λόγο:

$$D_N / D_M$$

όπου  $D_N$ : Ονομαστική διάμετρος του χρησιμοποιούμενου σωλήνα

$D_M$ : Η αμέσως μικρότερη διάμετρος σωλήνα που περιλαμβάνεται στο παρόν Τιμολόγιο.

Αν δεν υπάρχει μικρότερη διάμετρος ως  $D_M$  θα χρησιμοποιείται η αμέσως μεγαλύτερη υπάρχουσα διάμετρος.

Παρεμφερής πρακτική μπορεί να έχει εφαρμογή και σε άλλες περιπτώσεις άρθρων του παρόντος Τιμολογίου

1.5. Όπου στο τιμολόγιο περιγράφεται εργασία τοποθέτησης ή εγκατάστασης εξαρτημάτων, οργάνων, στοιχείων η/μ εγκαταστάσεων κ.λ.π., στην τιμή περιλαμβάνεται και η αποξήλωση και απομάκρυνση από το χώρο του έργου του στοιχείου που θα αντικατασταθεί, στις θέσεις όπου επιτρέπεται η απόρριψη του, έστω και αν δεν αναφέρεται ρητά στο τιμολόγιο.

1.6 Η δαπάνη της καθαρής μεταφοράς προς οριστική απόθεση των πάσης φύσεως προϊόντων εκσκαφών και καθαίρεσεων, συμπεριλαμβάνεται στις αντίστοιχες τιμές μονάδας των άρθρων, είτε ανοιγμένη είτε προστιθέμενη στην τιμή μονάδας του Τιμολογίου, με βάση τα στοιχεία της μελέτης και τις συνθήκες εκτέλεσης του έργου.

Έγινε χρήση της Τιμαριθμικής Γ' τριμήνου 2012

## ΠΕΡΙΓΡΑΦΙΚΟ ΤΙΜΟΛΟΓΙΟ

### ΟΜΑΔΑ Α - ΕΣΚΑΦΕΣ – ΚΑΘΑΙΡΕΣΕΙΣ

#### Άρθρο 1 (ΟΔΟ Α-2) ΓΕΝΙΚΕΣ ΕΚΣΚΑΦΕΣ ΣΕ ΕΛΑΦΟΣ ΓΑΙΩΔΕΣ-ΗΜΙΒΡΑΧΩΔΕΣ

(Αναθεωρείται με το άρθρο ΟΔΟ-1123Α)

Γενικές εκσκαφές, με την μεταφορά σε οποιαδήποτε απόσταση, εδαφών γαιωδών και ημιβραχωδών οποιασδήποτε συστάσεως, ανεξαρτήτως βάθους, πλάτους και κλίσεως πρανών, σε νέο έργο ή για επέκταση ή συμπλήρωση ή διαπλάτυνση υπάρχοντος, ανεξαρτήτως της θέσης εργασίας και των δυσχερειών που προκαλεί (κοντά ή μακριά, χαμηλά ή υψηλά σχετικά με το υπάρχον έργο), για οποιοδήποτε σκοπό και με οποιοδήποτε εκσκαπτικό μέσο, εν ξηρώ ή με παρουσία νερών, σύμφωνα με την ΕΤΕΠ 02-02-01-00.

Με το άρθρο αυτό τιμολογούνται επίσης οι ακόλουθες εκσκαφές σε εδάφη ανάλογης σκληρότητας:

- ανοιχτών τάφρων για το τμήμα τους πλάτους μεγαλύτερου των 5,00 m μετά της μόρφωσης των πρανών και του πυθμένα τους,
- για τη δημιουργία αναβαθμών προς αγκύρωση των επιχωμάτων,
- τριγωνικών τάφρων μετά της μόρφωσης των πρανών, όταν αυτές κατασκευάζονται στη συνέχεια των γενικών εκσκαφών της οδού,
- για τον καθαρισμό οχετών ύψους και πλάτους μεγαλύτερου των 5,00 m,
- τεχνικών Cut and Cover μετά των μέτρων προσωρινής και μόνιμης αντιστήριξης των πρανών των εκσκαφών εφόσον δεν αποζημιώνονται με άλλο άρθρο αυτού του τιμολογίου
- για τη δημιουργία στομιών σηράγγων και Cut and Cover

Στην τιμή μονάδας περιλαμβάνονται:

- η προσέγγιση μηχανημάτων και μεταφορικών μέσων, η εκσκαφή με οποιοδήποτε μέσο και υπό οποιοσδήποτε συνθήκες,
- η αποστράγγιση των υδάτων, η μόρφωση των παρειών, των πρανών και του πυθμένα της σκάφης και ο σχηματισμός των αναβαθμών

- η διαλογή, φύλαξη, φορτοεκφόρτωση σε οποιοδήποτε μεταφορικό μέσο και η μεταφορά των προϊόντων σε οποιαδήποτε απόσταση για τη χρησιμοποίηση των κατάλληλων στο έργο (π.χ. κατασκευή επιχωμάτων) ή για απόρριψη των ακατάλληλων ή πλεοναζόντων σε επιτρεπόμενες τελικές ή προσωρινές θέσεις
- η εναπόθεση σε τελικές ή ενδιάμεσες θέσεις, η επαναφόρτωση από τις θέσεις των προσωρινών αποθέσεων και η εκφόρτωση σε τελικές θέσεις, καθώς και η διάστρωση και διαμόρφωση των χώρων απόθεσης σύμφωνα με τους περιβαλλοντικούς όρους
- η αντιστήριξη των πρανών εκσκαφή όπου τυχόν αυτή απαιτείται, καθώς και η εκθάμνωση κοπή, εκρίζωση και απομάκρυνση δένδρων, ανεξαρτήτως περιμέτρου κορμού, σε οποιαδήποτε απόσταση.
- η αντιμετώπιση πάσης φύσεως δυσχερειών που προκύπτουν από τη σύγχρονη κυκλοφορία, όπως περιορισμένα μέτωπα και όγκοι εκσκαφών κλπ.
- η συμπύκνωση της σκάφης των ορυγμάτων κάτω από τη "στρώση έδρασης οδοστρώματος" μέχρι του βάθους που λαμβάνεται υπόψη στον καθορισμό της Φέρουσας Ικανότητας Έδρασης (Φ.Ι.Ε), όπως αυτή ορίζεται στην μελέτη, σε βαθμό συμπύκνωσης που να αντιστοιχεί σε ξηρά φαινόμενη πυκνότητα ίση κατ' ελάχιστο με το 90% της πυκνότητας που επιτυγχάνεται εργαστηριακά κατά την τροποποιημένη δοκιμή Proctor (Proctor Modified κατά ΕΛΟΤ EN 13286-2).
- οι πάσης φύσεως σταλίες του μηχανικού εξοπλισμού και των μεταφορικών μέσων
- η επανεπίχωση (με προϊόντα εκσκαφών) των θεμελίων και τάφρων εκτός του σώματος της οδού, που οι εκσκαφές τους αποζημιώνονται με το άρθρο αυτό, όταν δεν υπάρχει απαίτηση συμπύκνωσης

Επισημαίνεται ότι η τιμή είναι γενικής εφαρμογής ανεξάρτητα από την εκτέλεση της εργασίας σε μια ή περισσότερες φάσεις που υπαγορεύονται από το πρόγραμμα εκτέλεσης του έργου ή άλλους τοπικούς περιορισμούς.

Η αποξήλωση ασφαλοταπήτων, στρώσεων οδοστρωσίας σταθεροποιημένων με τσιμέντο, πλακοστρώσεων, δαπέδων από σκυρόδεμα, κρασπεδορείθρων και στερεών έδρασης και εγκιβωτισμού τους, καθώς και πάσης φύσεως κατασκευών που βρίσκονται εντός του όγκου των γενικών εκσκαφών, επιμετρώνται και τιμολογούνται ιδιαίτερα με βάση τα οικεία άρθρα του παρόντος τιμολογίου.

Επιμέτρηση με λήψη αρχικών και τελικών διατομών και μέχρι τα όρια εκσκαφής των εγκεκριμένων συμβατικών σχεδίων και σύμφωνα με το πρωτόκολλο χαρακτηρισμού. Διευκρινίζεται ότι ουδεμία αποζημίωση καταβάλλεται στον Ανάδοχο για τις επί πλέον των προβλεπομένων από τη μελέτη εκσκαφές εκτός εάν έχει δοθεί ειδική εντολή από την Υπηρεσία.

Τιμή ανά κυβικό μέτρο (m<sup>3</sup>), ΜΕ ΤΗ ΔΑΠΑΝΗ ΤΟΥ ΜΕΤΑΦΟΡΙΚΟΥ ΕΡΓΟΥ ΣΕ ΟΠΟΙΑΔΗΠΟΤΕ ΑΠΟΣΤΑΣΗ . [\*] (0,70+2,1)

ΤΙΜΗ ΕΝΟΣ m<sup>3</sup> ΕΥΡΩ: Δύο και ογδόντα λεπτά 2,80

## **Άρθρο 2 (ΟΙΚ 20.05) Εκσκαφή θεμελίων και τάφρων με χρήση μηχανικών μέσων**

Εκσκαφή θεμελίων και τάφρων με χρήση μηχανικών μέσων, πλάτους βάσεως έως 3,00 m ή μεγαλύτερου των 3,00 m αλλά επιφανείας βάσεως έως 12,00 m<sup>2</sup>, σε βάθος μέχρι 2,00 m από το χαμηλότερο χείλος της διατομής εκσκαφής, εν ξηρώ ή εντός ύδατος βάθους έως 0,30 m, του οποίου η στάθμη, είτε ηρεμεί είτε υποβιβάζεται με εφ' άπαξ ή συνεχή άντληση (η οποία πληρώνεται ιδιαίτερα), με την αναπέταση των προϊόντων, την μόρφωση των παρειών και του πυθμένα και την τυχόν αναγκαία σποραδική αντιστήριξη των παρειών, σύμφωνα με την μελέτη του έργου και την ΕΤΕΠ 02-04-00-00 "Εκσκαφές θεμελίων τεχνικών έργων"

Τιμή ανά κυβικό μέτρο (m<sup>3</sup>) επί ορύγματος, με την μεταφορά των προϊόντων εκσκαφών σε οποιαδήποτε απόσταση. Επιμέτρηση με λήψη διατομών προ και μετά την εκσκαφή.

### **20.05.01 σε εδάφη γαιώδη-ημιβραχώδη**

Κωδικός Αναθεώρησης ΟΙΚ-2124

Τιμή ανά κυβικό μέτρο (m<sup>3</sup>), ΜΕ ΤΗ ΔΑΠΑΝΗ ΤΟΥ ΜΕΤΑΦΟΡΙΚΟΥ ΕΡΓΟΥ ΣΕ ΟΠΟΙΑΔΗΠΟΤΕ ΑΠΟΣΤΑΣΗ . [\*] (4,5+2,1)

ΤΙΜΗ ΕΝΟΣ m<sup>3</sup> ΕΥΡΩ: Έξι και εξήντα λεπτά 6,60

### **Άρθρο 3 (σχετ ΥΔΡ 3.10) Εκσκαφή ορυγμάτων υπογείων δικτύων σε έδαφος γαιώδες ή ημιβραχώδες**

Εκσκαφή ορυγμάτων υπογείων δικτύων σε έδαφος γαιώδες ή ημιβραχώδες περιλαμβανομένων και των εκσκαφών τυχόν υπαρχουσών ασφαλικών στρώσεων, σε κατοικημένη περιοχή ή στο εύρος κατάληψης οδικού άξονα υπό κυκλοφορία, με οποιονδήποτε τρόπο (μηχανικά μέσα με ή χωρίς χειρονακτική υποβοήθηση) εν ξηρώ ή με υπόγεια νερά (με στάθμη ηρεμούσα ή υποβιβάζομενη με άντληση), σύμφωνα με την μελέτη και την ΕΤΕΠ 08-01-03-01 “Εκσκαφές ορυγμάτων υπογείων δικτύων”.

Η κοπή των ασφαλικών στρώσεων ή των υπαρχουσών στρώσεων από σκυρόδεμα θα γίνεται υποχρεωτικά με ασφαλοκόφτη και η σχετική εργασία περιλαμβάνεται στην τιμή μονάδας του άρθρου.

Η χρήση αντλιών δεν πληρώνεται ιδιαίτερα, τόσο κατά τη διάρκεια της εκσκαφής, όσο και κατά τη διάρκεια εκτέλεσης των εργασιών εντός του ορύγματος και μέχρι της αποπεράτωσης αυτών, εκτός αν προβλέπεται άλλως στην μελέτη.

Στην τιμή περιλαμβάνονται οι σποραδικές αντιστηρίξεις των παρειών του ορύγματος (αν απαιτούνται), η μόρφωση των παρειών και του πυθμένα του ορύγματος στις απαιτούμενες διατομές σε τρόπο που να είναι δυνατή η χρήση τύπων για τη διάστρωση σκυροδέματος, η αναπέταση, ανάλογα με τον τρόπο και τα μέσα εκσκαφής, καθώς και τα τυχόν απαραίτητα δάπεδα εργασίας. Τέλος στην τιμή περιλαμβάνονται οι κάθε είδους πλάγιες μεταφορές (οριζόντιες ή κατακόρυφες).

Ως σποραδικές θεωρούνται οι αντιστηρίξεις των παρειών που το μήκος τους δεν υπερβαίνει τα 2,00 m συνολικά, ανά 20,0 m αξονικού μήκους ορύγματος. Οι ειδικές αντιστηρίξεις επιμετρώνται ιδιαίτερα, σε ολόκληρη την επιφάνεια εφαρμογής τους, σύμφωνα με τα καθοριζόμενα στη μελέτη.

Οι εκσκαφές επιμετρώνται ανά ζώνη βάθους (έως 4,00 m, από 4,01 έως 6,00 m κ.ο.κ.) και για κάθε ζώνη εφαρμόζεται η τιμή που καθορίζεται στο παρόν άρθρο, αναλόγως του πλάτους του ορύγματος και της διαχείρισης των προϊόντων.

Επισημαίνεται ότι οι καθαιρέσεις στοιχείων από άοπλο ή οπλισμένο σκυρόδεμα στο εύρος του ορύγματος επιμετρώνται ιδιαίτερα με βάση τα οικεία άρθρα του τιμολογίου

Τιμή ανά κυβικό μέτρο (m<sup>3</sup>) ορύγματος, με βάση τις γραμμές πληρωμής που καθορίζονται από την μελέτη, ανάλογα με το πλάτος του πυθμένα, το βάθος του ορύγματος και την διαχείριση των προϊόντων εκσκαφών.

**α) 3.10.01** Με πλάτος πυθμένα έως 3,00 m, με την πλευρική απόθεση και επαναπλήρωση των προϊόντων εκσκαφής. **3.10.01.01** Για βάθος ορύγματος έως 4,00 m

Κωδικός Αναθεώρησης ΥΔΡ 6081.1

ΤΙΜΗ ΕΝΟΣ Μ3 ΕΥΡΩ: **Έξι ευρώ και εβδομήντα λεπτά** **6,70**

**β) 3.10.02** Με πλάτος πυθμένα έως 3,00 m, με την φόρτωση των προϊόντων εκσκαφής επί αυτοκινήτου, την σταλία του αυτοκινήτου και την μεταφορά σε οποιαδήποτε απόσταση.

**3.10.02.01** Για βάθος ορύγματος έως 4,00 m

Κωδικός Αναθεώρησης ΥΔΡ 6081.1

Τιμή ανά κυβικό μέτρο (m<sup>3</sup>) ΜΕ ΤΗ ΔΑΠΑΝΗ ΤΟΥ ΜΕΤΑΦΟΡΙΚΟΥ ΕΡΓΟΥ ΣΕ ΟΠΟΙΑΔΗΠΟΤΕ ΑΠΟΣΤΑΣΗ.[\*] **(7,5+2,1)**

ΤΙΜΗ ΕΝΟΣ Μ3 ΕΥΡΩ: **Εννιά ευρώ και εξήντα λεπτά** **9,60**

**Άρθρο 4 (ΟΙΚ. 20.30) Φορτοεκφόρτωση προϊόντων εκσκαφών με μηχανικά μέσα**

Κωδικός Αναθεώρησης ΟΙΚ-2171

Φορτοεκφόρτωση με μηχανικά μέσα επί αυτοκινήτου προς μεταφορά πάσης φύσεως προϊόντων εκσκαφών, εκβραχισμών και κατεδαφίσεων, με την σταλία του αυτοκινήτου.

Τιμή ανά κυβικό μέτρο (m<sup>3</sup>) σε όγκο ορύγματος.

ΤΙΜΗ ΕΝΟΣ Μ3 ΕΥΡΩ: **Ενενήντα λεπτά** **0,90**

## **Άρθρο 5 (ΟΔΟ Δ-1) ΤΟΜΗ ΟΔΟΣΤΡΩΜΑΤΟΣ ΜΕ ΑΣΦΑΛΤΟΚΟΠΤΗ**

(Αναθεωρείται με το άρθρο ΟΙΚ-2269(α))

Τομή οδοστρώματος από ασφαλτοσκυρόδεμα ή άοπλο σκυρόδεμα άοπλο, οποιουδήποτε πάχους, με χρήση ασφαλτοκόπτη, ώστε να αποκλείονται αποξηλώσεις έξω από τα προβλεπόμενα όρια της κοπής και να προφυλάσσεται το παραμένον οδόστρωμα από φθορές κατά τη διάρκεια των εργασιών.

Η αποξήλωση του αποκοπτομένου τμήματος και η απομάκρυνση των προϊόντων καθαίρεσης, τιμολογούνται ως “Εκσκαφή σε έδαφος γαιώδες-ημιβραχώδες”

Τιμή ανά τρέχον μέτρο τομής οδοστρώματος με ασφαλτοκόπτη

ΤΙΜΗ ΕΝΟΣ μμ ΕΥΡΩ: Ένα

**1,00**

## **Άρθρο 6 (ΣΧΕΤ ΟΔΟ Α-2.1) ΑΠΟΞΗΛΩΣΗ ΑΣΦΑΛΤΟΤΑΠΗΤΩΝ ΚΑΙ ΣΤΡΩΣΕΩΝ ΟΔΟΣΤΡΩΣΙΑΣ ΣΤΑΘΕΡΟΠΟΙΗΜΕΝΩΝ ΜΕ ΤΣΙΜΕΝΤΟ ΕΝΤΟΣ ΤΟΥ ΟΡΙΟΥ ΤΩΝ ΓΕΝΙΚΩΝ ΕΚΣΚΑΦΩΝ**

(Αναθεωρείται με το άρθρο ΟΔΟ-1123Α)

Αποξήλωση ασφαλτοταπήτων και στρώσεων οδοστρωσίας σταθεροποιημένων με συμπίκνωση ή με τσιμέντο, εντός του ορίου των γενικών εκσκαφών, με χρήση προωθητή γαιών, φορτωτή ή εκσκαφέα, με την φόρτωση επί αυτοκινήτου και την μεταφορά προς ανακύκλωση ή οριστική απόθεση σε χώρους καθοριζόμενους από τους περιβαλλοντικούς όρους του έργου και την μεταφορά τους σε οποιαδήποτε απόσταση.

Επισημαίνεται ότι τα προϊόντα των αποξηλώσεων αυτών είναι ακατάλληλα για την κατασκευή επιχωμάτων, ενώ σύμφωνα με τις κείμενες διατάξεις **επιβάλλεται η ανακύκλωσή τους**. Το δε κόστος διαχείρισης τους προβλέπεται με σχετική δαπάνη στο κόστος των απολογιστικών του έργου

Η επιμέτρηση θα γίνεται με λήψη αρχικών και τελικών διατομών.

Τιμή ανά κυβικό μέτρο (m3), ΜΕ ΤΗ ΔΑΠΑΝΗ ΤΟΥ ΜΕΤΑΦΟΡΙΚΟΥ ΕΡΓΟΥ ΣΕ ΟΠΟΙΑΔΗΠΟΤΕ ΑΠΟΣΤΑΣΗ. .[\*] **(1,60+2,1)**

ΤΙΜΗ ΕΝΟΣ m3 ΕΥΡΩ: **Τρία και εβδομήντα λεπτά**

**3,70**

## **Άρθρο 7 (σχετ ΟΙΚ-22.10) Καθαίρεση στοιχείων κατασκευών από άοπλο σκυρόδεμα**

Καθαίρεση και τεμαχισμός στοιχείων κατασκευών από άοπλο σκυρόδεμα όλων των κατηγοριών, σε οποιαδήποτε στάθμη από το δάπεδο εργασίας, με διατήρηση του υπολοίπου δομήματος άθικτου.

Συμπεριλαμβάνονται οι δαπάνες του πάσης φύσεως απαιτούμενου εξοπλισμού και εργαλείων, των ικριωμάτων και προσωρινών αντιστηρίξεων, η συσσώρευση των προϊόντων, ο τεμαχισμός των ευμεγέθων στοιχείων σκυροδέματος και η μεταφορά τους στις θέσεις φόρτωσης, **η φορτοεκφόρτωση τους** σύμφωνα με την μελέτη και την ΕΤΕΠ 15-02-01-01 "Καθαιρέσεις στοιχείων οπλισμένου σκυροδέματος με μηχανικά μέσα".

### **22.10.01 Με χρήση συνήθους κρουστικού εξοπλισμού**

Κωδικός Αναθεώρησης ΟΙΚ-2226

Εφαρμογή συνήθων τεχνικών καθαίρεσης με χρήση υδραυλικής σφύρας σε συνδυασμό ή μη με πιστολέτα πεπιεσμένου αέρα και συναφή εξοπλισμό.

Επισημαίνεται ότι για τα προϊόντα των αποξηλώσεων αυτών σύμφωνα με τις κείμενες διατάξεις **επιβάλλεται η ανακύκλωσή τους**. Το δε κόστος διαχείρισης τους προβλέπεται με σχετική δαπάνη στο κόστος των απολογιστικών του έργου

Τιμή ανά κυβικό μέτρο (m<sup>3</sup>) πραγματικού όγκου προ της καθαιρέσεως, ΜΕ ΤΗ ΔΑΠΑΝΗ ΤΟΥ ΜΕΤΑΦΟΡΙΚΟΥ ΕΡΓΟΥ ΣΕ ΟΠΟΙΑΔΗΠΟΤΕ ΑΠΟΣΤΑΣΗ .[\*] **(28,0+2,1)**

ΤΙΜΗ ΕΝΟΣ m3 ΕΥΡΩ: **Τριάντα ευρώ και δέκα λεπτά**

**30,10**

**Άρθρο 8: (σχετ ΟΙΚ 22.20) Αποξήλωση υφιστάμενων πεζοδρομίων.**

**(Αναθεωρείται με το άρθρο ΟΙΚ 2236)**

Καθαίρεση πεζοδρομίων παντός τύπου και οποιουδήποτε πάχους έως την απαιτούμενη τελική στάθμη διαμόρφωσης, με οποιοδήποτε εκσκαπτικό μέσο ή και με τα χέρια, εν ξηρώ ή μέσα σε νερό σύμφωνα με τα καθοριζόμενα στην ΕΤΕΠ 02-04-00-00 "Εκσκαφές θεμελίων τεχνικών έργων".

Στην τιμή μονάδος περιλαμβάνονται:

- Η καθαίρεση των **επιστρώσεων πεζοδρομίου παντός τύπου μετά των κονιαμάτων τους, των** κρασπεδόρειθρων, όλων των στοιχείων από σκυρόδεμα συμπεριλαμβανομένων και των υποβάσεων καθώς και τμήματος οδοστρώματος σε περίπτωση διαπλάτυνσης.
- Η εκσκαφή ορύγματος χειρονακτικά ή με τη χρήση μηχανικών μέσων, έως την απαιτούμενη τελική στάθμη διαμόρφωσης, σε οποιοδήποτε έδαφος και κάτω από αγωγούς Εταιρειών/Οργανισμών Κοινής Ωφέλειας,
- Η πιθανή κοπή, εκρίζωση και απομάκρυνση δένδρων οποιασδήποτε περιμέτρου στην θέση του ορύγματος
- Η συμπίκνωση του πυθμένα τού ορύγματος
- Η φορτοεκφόρτωση και η μεταφορά των προϊόντων εκσκαφών σε οποιαδήποτε απόσταση.
- Η επανόρθωση τυχόν ζημιών σε γειτονικές κατασκευές ή οδοστρώματα.
- Οι απαιτούμενες γεφυρώσεις του ορύγματος για την διέλευση πεζών και την εξυπηρέτηση των παρόδιων ιδιοκτησιών (λαμαρίνες κατάλληλου πάχους ή άλλες διατάξεις γεφύρωσης)
- Επισημαίνεται ότι για τα προϊόντα των αποξηλώσεων αυτών σύμφωνα με τις κείμενες διατάξεις **επιβάλλεται η ανακύκλωσή τους**. Το δε κόστος διαχείρισης τους προβλέπεται με σχετική δαπάνη στο κόστος των απολογιστικών του έργου

Τιμή ανά τετραγωνικό μέτρο πραγματικής επιφανείας μετά της μεταφοράς των προϊόντων σε οποιαδήποτε απόσταση (m<sup>2</sup>)

ΤΙΜΗ ΕΝΟΣ m2 ΕΥΡΩ: **Δέκα και ενενήντα λεπτά**

**10,90**

## **Άρθρο 9 (σχετ ΟΙΚ 22.56) Καθαίρεση μεταλλικών κατασκευών**

Κωδικός Αναθεώρησης ΟΙΚ-6102

Αποξήλωση μετά προσοχής ή μη (ανάλογα με τις υποδείξεις της Υπηρεσίας), μεταλλικών κατασκευών οποιασδήποτε μορφής, σχεδίου και διαστάσεων (εσχάρων φρεατίων υδροσυλλογής, πινακίδων σήμανσης, δοχείων απορριμμάτων κ.λ.π.). συμπεριλαμβανομένων των στηριγμάτων ή των πακτώσεων αυτών.

Τα προϊόντα καθαίρεσης προβλέπεται να μεταφερθούν είτε σε θέσεις που θα υποδειχθούν από την Υπηρεσία ή σε θέσεις που επιτρέπεται η απόρριψη τους. Στην τιμή συμπεριλαμβάνονται όλες οι απαιτούμενες φορτοεκφορτώσεις και μεταφορές σε οποιαδήποτε απόσταση.

Επισημαίνεται ότι για τα προϊόντα των αποξηλώσεων αυτών σύμφωνα με τις κείμενες διατάξεις **επιβάλλεται η ανακύκλωσή τους**. Το δε κόστος διαχείρισης τους προβλέπεται με σχετική δαπάνη στο κόστος των απολογιστικών του έργου

Τιμή ανά χιλιόγραμμο (kg) βάσει ζυγολογίου ή αναλυτικών υπολογισμών.

ΤΙΜΗ ΕΝΟΣ kg ΕΥΡΩ: **Εξήντα λεπτά** **0,60**

## **Άρθρο 10 (Σχετ ΟΙΚ 22.56) Αποξήλωση και επανατοποθέτηση μεταλλικών κατασκευών**

Κωδικός Αναθεώρησης ΟΙΚ-6102

Αποξήλωση μετά προσοχής μεταλλικών κατασκευών οποιασδήποτε μορφής, σχεδίου και διαστάσεων (εσχάρων φρεατίων υδροσυλλογής, πινακίδων σήμανσης, δοχείων απορριμμάτων κ.λ.π.). συμπεριλαμβανομένων των στηριγμάτων ή των πακτώσεων αυτών. Στην τιμή συμπεριλαμβάνονται όλες οι απαιτούμενες φορτοεκφορτώσεις και μεταφορές σε οποιαδήποτε απόσταση, η προσωρινή αποθήκευση τους και η επανατοποθέτηση τους στην οριστική τους θέση συμπεριλαμβανομένων όλων των υλικών και της εργασίας.

Τιμή ανά χιλιόγραμμο (kg) αποξηλωμένου στοιχείου

ΤΙΜΗ ΕΝΟΣ Kg ΕΥΡΩ: **Ένα** **1,00**

## **ΟΜΑΔΑ Β ΠΛΑΚΟΣΤΡΩΣΕΙΣ- ΣΚΥΡΟΔΕΜΑΤΑ**

### **Άρθρο 1 (ΟΔΟ Β-51) Πρόχυτα κράσπεδα από σκυρόδεμα**

(Αναθεωρείται με το άρθρο ΟΔΟ-2921)

Τοποθέτηση προκατασκευασμένων κρασπέδων από σκυρόδεμα κατηγορίας C20/25, διατομής πλάτους 0,15 m και ύψους 0,25 έως 0,30 m, σύμφωνα με τα σχέδια λεπτομερειών της μελέτης, με απότμηση, ευθυγράμμων ή καμπύλων, κατά ΕΛΟΤ EN 1340, προς κατασκευή νησίδων ασφαλείας, πεζοδρομίων, κόμβων κ.λ.π., τα οποία θα παρασκευάζονται σε βιομηχανική εγκατάσταση με δόνηση και συμπίεση, αποκλειομένης της παρασκευής τους επί τόπου του έργου με αυτοσχέδιους ξυλότυπους.

Εκτέλεση εργασιών σύμφωνα με την ΕΤΕΠ 05-02-01-00 “Κράσπεδα, ρείθρα και τάφροι ομβρίων καταστρώματος οδών επενδεδυμένες με σκυρόδεμα”.

Στην τιμή μονάδας περιλαμβάνονται:

- η προμήθεια και μεταφορά των κρασπέδων και όλων των απαιτούμενων υλικών πλην του σκυροδέματος της βάσης έδρασης,
- η τοποθέτησή τους σε ευθυγραμμία ή καμπύλη στις προβλεπόμενες θέσεις από τα σχέδια οριζοντιογραφικά και υψομετρικά, με χρήση τεμαχίων μήκους όχι μικρότερου των 0,50 m, με λεία επιφάνεια, η στερέωση των κρασπέδων με κατασκευή πίσω από αυτά συνεχούς πρίσματος διατομής 0,10x0,20 m από σκυρόδεμα κατηγορίας C8/10, ο εγκιβωτισμός τους και η αρμολόγησή τους με τσιμεντοκονία αναλογίας 650 kg τσιμέντου ανά m<sup>3</sup> άμμου.

Τιμή ανά μέτρο μήκους πλήρως τοποθετημένου κρασπέδου χωρίς την βάση έδρασής του, η οποία επιμετράται ιδιαιτέρως.

ΤΙΜΗ ΕΝΟΣ m ΕΥΡΩ: **Εννέα και εξήντα λεπτά**

**9,60**

## **Άρθρο 2 (ΟΙΚ 38.02) Ξυλότυποι χυτών μικροκατασκευών**

Κωδικός Αναθεώρησης ΟΙΚ 3811

Ξυλότυποι χυτών μικροκατασκευών που γενικώς δεν απαιτούν ικριώματα για την διαμόρφωσή τους (π.χ. φρεατίων, επιστέψεων τοίχων, βαθμίδων, περιζωμάτων εμβαδού μέχρι 0,30 m<sup>2</sup> κλπ), σε οποιαδήποτε στάθμη υπό ή υπέρ το έδαφος, σύμφωνα με την μελέτη και την ΕΤΕΠ 01-04-00-00 "Καλούπια κατασκευών από σκυρόδεμα (τύποι)".

Στην τιμή μονάδας περιλαμβάνονται: η φθορά και απομείωση των χρησιμοποιούμενων υλικών, η εργασία ανέγερσης-συναρμολόγησης και η εργασία αποξήλωσης του καλουπιού και απομάκρυνσης όλων των υλικών που χρησιμοποιήθηκαν για την διαμόρφωσή του,

**Τιμή ανά τετραγωνικό μέτρο (m<sup>2</sup>) αναπτύγματος επιφανείας.**

TIMH ENOΣ m2 EYPΩ: **Είκοσι δύο και πενήντα λεπτά** **22,50**

## **Άρθρο 3 (σχετ ΟΙΚ 38.04) Καμπύλοι Ξυλότυποι χυτών μικροκατασκευών απλής καμπυλότητας**

Κωδικός Αναθεώρησης ΟΙΚ 3821

Ξυλότυποι απλής καμπυλότητας, περί κατακόρυφο άξονα (λ.χ. κυκλικών στύλων ή παραστάδων) ή οριζόντιο άξονα (λ.χ. αψίδων), σε ύψος της ανώτατης στάθμης αυτών μέχρι 5,00 m από το δάπεδο εργασίας, σύμφωνα με την μελέτη και την ΕΤΕΠ 01-04-00-00 "Καλούπια κατασκευών από σκυρόδεμα (τύποι)".

Στην τιμή μονάδας περιλαμβάνονται: η φθορά και απομείωση των χρησιμοποιούμενων υλικών, η εργασία ανέγερσης-συναρμολόγησης και η εργασία αποξήλωσης του καλουπιού και απομάκρυνσης όλων των υλικών που χρησιμοποιήθηκαν για την διαμόρφωσή του

Τιμή ανά τετραγωνικό μέτρο (m<sup>2</sup>) ανεπτυγμένης επιφανείας

TIMH ENOΣ m2 EYPΩ: **Τριάντα ένα και πενήντα λεπτά** **31,50**

#### **Άρθρο 4 (ΟΙΚ 32.01) Προμήθεια, μεταφορά επί τόπου, διάστρωση και συμπύκνωση σκυροδέματος με χρήση αντλίας ή πυργογερανού**

Παραγωγή ή προμήθεια και μεταφορά επί τόπου του έργου σκυροδέματος οποιασδήποτε κατηγορίας ή ποιότητας, σύμφωνα με τις διατάξεις του Κανονισμού Τεχνολογίας Σκυροδέματος (ΚΤΣ), με την διάστρωση με χρήση αντλίας σκυροδέματος ή πυργογερανού και την συμπύκνωση αυτού επί των καλουπιών ή/και λοιπών επιφανειών υποδοχής σκυροδέματος, χωρίς την δαπάνη κατασκευής των καλουπιών, σύμφωνα με την μελέτη του έργου, και τις ΕΤΕΠ:

01-01-01-00 "Παραγωγή και μεταφορά σκυροδέματος",

01-01-02-00 "Διάστρωση σκυροδέματος",

01-01-03-00 "Συντήρηση σκυροδέματος",

01-01-04-00 "Εργοταξιακά συγκροτήματα παραγωγής σκυροδέματος",

01-01-05-00 "Δονητική συμπύκνωση σκυροδέματος",

01-01-07-00 "Σκυροδετήσεις ογκωδών κατασκευών".

Επισημαίνεται ότι απαγορεύεται αυστηρά η προσθήκη νερού στο σκυρόδεμα επί τόπου του έργου. Επίσης απαγορεύεται η χρήση του σκυροδέματος μετά την παρέλευση 90 λεπτών από την ανάμιξη, εκτός εάν εφαρμοσθούν επιβραδυντικά πρόσθετα με βάση ειδική μελέτη συνθέσεως.

Στην τιμή περιλαμβάνονται:

α. Η προμήθεια, η μεταφορά από οποιαδήποτε απόσταση στη θέση εκτέλεσης του έργου, του σκυροδέματος εφόσον πρόκειται για εργοστασιακό σκυρόδεμα ή η προμήθεια, φορτοεκφόρτωση όλων των απαιτούμενων υλικών (αδρανών, τσιμέντων, νερού) για την παρασκευή του σκυροδέματος, εφόσον το σκυρόδεμα παρασκευάζεται στο εργοτάξιο (εργοταξιακό σκυρόδεμα), οι σταλίες των αυτοκινήτων μεταφοράς αδρανών υλικών και σκυροδέματος, η παρασκευή το μίγματος και η μεταφορά του σκυροδέματος στο εργοτάξιο προς διάστρωση.

Επισημαίνεται ότι στην τιμή ανά κατηγορία σκυροδέματος συμπεριλαμβάνεται η δαπάνη της εκάστοτε απαιτούμενης ποσότητας τσιμέντου για την επίτευξη των προβλεπομένων χαρακτηριστικών (αντοχής, εργασίμου κλπ) υπό την εφαρμοζόμενη κοκκομετρική διαβάθμιση των αδρανών κατά περίπτωση. Σε ουδεμία περίπτωση επιμετράται ιδιαίτερα η ενσωματούμενη ποσότητα τσιμέντου στο σκυρόδεμα.

Η απαιτούμενη κοκκομετρική διαβάθμιση των αδρανών και η περιεκτικότητα σε τσιμέντο για την επίτευξη της ζητούμενης χαρακτηριστικής αντοχής του σκυροδέματος καθορίζεται εργαστηριακά με δαπάνη του Αναδόχου.

β. Τα πάσης φύσεως πρόσθετα (πλήν ρευστοποιητικών και επιβραδυντικών πήξεως) που προβλέπονται από την εγκεκριμένη, κατά περίπτωση, μελέτη συνθέσεως, επιμετρώνται και πληρώνονται ιδιαιτέρως.

γ. Η δαπάνη χρήσεως δονητών μάζας ή/και επιφανείας και η διαμόρφωση της άνω στάθμης των σκυροδοτούμενων στοιχείων (τελικής ή προσωρινής), σύμφωνα με τα καθοριζόμενα στην μελέτη του έργου αναφορικά με την ποιότητα και τις ανοχές του τελειώματος.

δ. Συμπεριλαμβάνεται επίσης ανηγμένη η δαπάνη σταλίας των οχημάτων μεταφοράς του σκυροδέματος (βαρέλας), η δαπάνη μετάβασης επί τόπου, στησίματος και επιστροφής της πρέσσας σκυροδέματος και η περισυλλογή, φόρτωση και απομάκρυνση τυχόν υπερχειλίσεων σκυροδέματος από την θέση σκυροδέτησης.

ε. Δεν συμπεριλαμβάνεται η πρόσθετη επεξεργασία διαμόρφωσης δαπέδων ειδικών απαιτήσεων (λ.χ. βιομηχανικό δάπεδο).

Οι τιμές έχουν εφαρμογή σε πάσης φύσεως κατασκευές από σκυρόδεμα, εκτός από κελύφη, αψίδες και τρούλους.

Επιμέτρηση ανά κυβικό μέτρο κατασκευασθέντος στοιχείου από σκυρόδεμα, σύμφωνα με τις προβλεπόμενες από την μελέτη διαστάσεις

**α) 32.01.03 Για κατασκευές από σκυρόδεμα κατηγορίας C12/15**

Κωδικός Αναθεώρησης ΟΙΚ-3213

Τιμή ανά κυβικό μέτρο (m<sup>3</sup>).

TIMH ENOS m3 EYPΩ: **Ογδόντα τέσσερα**

**84,00**

**β) 32.01.04 Για κατασκευές από σκυρόδεμα κατηγορίας C16/20**

Κωδικός Αναθεώρησης ΟΙΚ-3214

Τιμή ανά κυβικό μέτρο (m<sup>3</sup>).

TIMH ENOS m3 EYPΩ: **Ενενήντα**

**90,00**

## **Άρθρο 5 (ΟΙΚ 32.02) Προμήθεια, μεταφορά επιτόπου, διάστρωση και συμύκνωση σκυροδέματος χωρίς χρήση αντλίας**

Παραγωγή ή προμήθεια και μεταφορά επί τόπου του έργου σκυροδέματος οποιασδήποτε κατηγορίας ή ποιότητας, σύμφωνα με τις διατάξεις του Κανονισμού Τεχνολογίας Σκυροδέματος (ΚΤΣ), με την διάστρωση χωρίς χρήση αντλίας σκυροδέματος και την συμύκνωση αυτού επί των καλουπιών ή/και λοιπών επιφανειών υποδοχής σκυροδέματος, χωρίς την δαπάνη κατασκευής των καλουπιών, σύμφωνα με την μελέτη του έργου, και τις ΕΤΕΠ:

01-01-01-00 "Παραγωγή και μεταφορά σκυροδέματος",

01-01-02-00 "Διάστρωση σκυροδέματος",

01-01-03-00 "Συντήρηση σκυροδέματος",

01-01-04-00 "Εργοταξιακά συγκροτήματα παραγωγής σκυροδέματος",

01-01-05-00 "Δονητική συμύκνωση σκυροδέματος",

01-01-07-00 "Σκυροδετήσεις ογκωδών κατασκευών".

Επισημαίνεται ότι απαγορεύεται αυστηρά η προσθήκη νερού στο σκυρόδεμα επί τόπου του έργου. Επίσης απαγορεύεται η χρήση του σκυροδέματος μετά την παρέλευση 90 λεπτών από την ανάμιξη, εκτός εάν εφαρμοσθούν επιβραδυντικά πρόσθετα με βάση ειδική μελέτη συνθέσεως.

Στην τιμή περιλαμβάνονται:

α. Η προμήθεια, η μεταφορά από οποιαδήποτε απόσταση στη θέση εκτέλεσης του έργου, του σκυροδέματος εφόσον πρόκειται για εργοστασιακό σκυρόδεμα ή η προμήθεια, φορτοεκφόρτωση όλων των απαιτούμενων υλικών (αδρανών, τσιμέντων, νερού) για την παρασκευή του σκυροδέματος, εφόσον το σκυρόδεμα παρασκευάζεται επί τόπου, οι σταλίες των αυτοκινήτων μεταφοράς αδρανών υλικών και σκυροδέματος, η παρασκευή το μίγματος και οι πλάγιες μεταφορές του μέχρι την θέση διάστρωσης, με χρήση οποιοσδήποτε μέσων εκτός από αντλία σκυροδέματος και πυργογερανό,

Επισημαίνεται ότι στην τιμή ανά κατηγορία σκυροδέματος συμπεριλαμβάνεται η δαπάνη της εκάστοτε απαιτούμενης ποσότητας τσιμέντου για την επίτευξη των προβλεπομένων χαρακτηριστικών (αντοχής, εργασίμου κλπ) υπό την εφαρμοζόμενη κοκκομετρική διαβάθμιση των αδρανών κατά περίπτωση. Σε ουδεμία περίπτωση επιμετράται ιδιαίτερα η ενσωματούμενη ποσότητα τσιμέντου στο σκυρόδεμα.

Η απαιτούμενη κοκκομετρική διαβάθμιση των αδρανών και η περιεκτικότητα σε τσιμέντο για την επίτευξη της ζητούμενης χαρακτηριστικής αντοχής του σκυροδέματος καθορίζεται εργαστηριακά με δαπάνη του Αναδόχου.

β. Τα πάσης φύσεως πρόσθετα (πλίν ρευστοποιητικών και επιβραδυντικών πήξεως) που προβλέπονται από την εγκεκριμένη, κατά περίπτωση, μελέτη συνθέσεως, επιμετρώνται και πληρώνονται ιδιαιτέρως.

γ. Η δαπάνη χρήσεως δονητών μάζας ή/και επιφανείας και η διαμόρφωση της άνω στάθμης των σκυροδοτούμενων στοιχείων (τελικής ή προσωρινής), σύμφωνα με τα καθοριζόμενα στην μελέτη του έργου αναφορικά με την ποιότητα και τις ανοχές του τελειώματος.

δ. Συμπεριλαμβάνεται επίσης ανηγμένη η δαπάνη σταλίας των οχημάτων μεταφοράς του σκυροδέματος (βαρέλας) και η περισυλλογή, φόρτωση και απομάκρυνση τυχόν υπερχειλίσεων σκυροδέματος από την θέση σκυροδέτησης.

ε. Δεν συμπεριλαμβάνεται η πρόσθετη επεξεργασία διαμόρφωσης δαπέδων ειδικών απαιτήσεων (λ.χ. βιομηχανικό δάπεδο).

Οι τιμές έχουν εφαρμογή σε πάσης φύσεως κατασκευές από σκυρόδεμα, εκτός από κελύφη, αψίδες και τρούλους.

Επιμέτρηση ανά κυβικό μέτρο κατασκευασθέντος στοιχείου από σκυρόδεμα, σύμφωνα με τις προβλεπόμενες από την μελέτη διαστάσεις

Τιμή ανά κυβικό μέτρο (m<sup>3</sup>).

**α) 32.02.03** Για κατασκευές από σκυρόδεμα κατηγορίας C12/15

Κωδικός Αναθεώρησης ΟΙΚ-3213

ΤΙΜΗ ΕΝΟΣ m3 ΕΥΡΩ: **Εβδομήντα οκτώ**

**78,00**

**β) 32.02.04** Για κατασκευές από σκυρόδεμα κατηγορίας C16/20

Κωδικός Αναθεώρησης ΟΙΚ-3214

ΤΙΜΗ ΕΝΟΣ m3 ΕΥΡΩ: **Ογδόντα τέσσερα**

**84,00**

## **Άρθρο 6 (ΟΙΚ 38.20) Χαλύβδινοι οπλισμοί σκυροδέματος**

Προμήθεια και μεταφορά επί τόπου του έργου χάλυβα οπλισμού σκυροδέματος, μορφής διατομών, κατηγορίας (χάλυβας B500A, B500C και δομικά πλέγματα) και διαμόρφωσης σύμφωνα με την μελέτη, προσέγγιση στην θέση ενσωμάτωσης με οποιοδήποτε μέσον και τοποθέτησή του σύμφωνα με τα σχέδια οπλισμού. Εκτέλεση εργασιών σύμφωνα με την ΕΤΕΠ 01-02-01-00 "Χαλύβδινος οπλισμός σκυροδεμάτων"

Η τοποθέτηση του σιδηροπλισμού θα γίνεται μόνον μετά την παραλαβή του ξυλοτύπου ή της επιφανείας έδρασης του σκυροδέματος (π.χ. υπόστρωμα οπλισμένων δαπέδων κλπ).

Ο χάλυβας οπλισμού σκυροδεμάτων επιμετράται σε χιλιόγραμμα βάσει αναλυτικών Πινάκων Οπλισμού. Εάν οι πίνακες αυτοί δεν συμπεριλαμβάνονται στην εγκεκριμένη μελέτη του έργου θα συντάσσονται με μέριμνα του Αναδόχου και θα υποβάλλονται στην Υπηρεσία προς έλεγχο και θεώρηση πριν από την έναρξη της τοποθέτησης του οπλισμού.

Οι Πίνακες θα συντασσονται βάσει των σχεδίων της μελέτης και θα περιλαμβάνουν λεπτομερώς τις διαστάσεις των ράβδων (αναπτύγματα), τις διαμέτρους, τις θέσεις τοποθέτησης και τα μήκη υπερκάλυψης, τα βάρη ανά τρέχον μέτρο κατά διάμετρο, τα επί μέρους και τα ολικά μήκη των ράβδων, τα μερικά βάρη ανά διάμετρο και το ολικό βάρος. Οι ως άνω Πίνακες Οπλισμού, μετά την παραλαβή των οπλισμών, θα υπογράφονται από τον Ανάδοχο και την Υπηρεσία και θα αποτελούν την επιμέτρηση των οπλισμών.

Το ανά τρέχον μέτρο βάρος των ράβδων οπλισμού θα υπολογίζεται με βάση τον πίνακα 3-1 του ΚΤΧ-2008, ο οποίος παρατίθεται στην συνέχεια. Σε καμμία περίπτωση δεν γίνεται αποδεκτός ο προσδιορισμός του μοναδιαίου βάρους των ράβδων βάσει ζυγολογίου.

Όνομ. διάμετρος (mm)	Πεδίο εφαρμογής					Όνομ. διατομή (mm <sup>2</sup> )	Όνομ. μάζα/ μέτρο (kg/m)
	Ράβδοι	Κουλούρες και ευθυγραμμισμένα προϊόντα		Ηλεκτρο- συγκολλημένα πλέγματα και δικτυώματα			
		B500C	B500A	B500C	B500A		
5,0		√		√		19,6	0,154
5,5		√		√		23,8	0,187
6,0	√	√	√	√	√	28,3	0,222
6,5		√		√		33,2	0,260
7,0		√		√		38,5	0,302
7,5		√		√		44,2	0,347
8,0	√	√	√	√	50,3	0,395	
10,0	√		√		√	78,5	0,617
12,0	√		√		√	113	0,888
14,0	√		√		√	154	1,21
16,0	√		√		√	201	1,58
18,0	√					254	2,00
20,0	√					314	2,47
22,0	√					380	2,98
25,0	√					491	3,85
28,0	√					616	4,83
32,0	√					804	6,31
40,0	√					1257	9,86

Στις επιμετρούμενες ποσότητες, πέραν της προμήθειας, μεταφοράς επί τόπου, διαμόρφωσης και τοποθέτησης του οπλισμού, περιλαμβάνονται ανηγμένα τα ακόλουθα:

- Η σύνδεση των ράβδων κατά τρόπο στερεό με σύρμα, σε όλες ανεξάρτητα τις διασταυρώσεις και όχι εναλλάξ
- Η προμήθεια του σύρματος πρόσδεσης.
- Η προμήθεια και τοποθέτηση αρμοκλειδών (κατά ISO 15835 - 2), εκτός αν στα συμβατικά

τεύχη του έργου προβλέπεται ιδιαίτερη επιμέτρηση και πληρωμή αυτών.

- Οι πλάγιες μεταφορές και η διακίνηση του οπλισμού σε οποιοδήποτε ύψος από το δάπεδο εργασίας.
- Η τοποθέτηση υποστηριγμάτων (καβίλιες, αναβολείς) και ειδικών τεμαχίων ανάρτησης που τυχόν θα απαιτηθούν (εργασία και υλικά).
- Η απομείωση και φθορά του οπλισμού κατά την κοπή και κατεργασία .

Τιμή ανά χιλιόγραμμο (kg) σιδηρού οπλισμού υδραυλικών έργων τοποθετημένου σύμφωνα με την μελέτη.

**α) 38.20.02 Χαλύβδινοι οπλισμοί κατηγορίας B500C**

Κωδικός Αναθεώρησης ΟΙΚ-3873

ΤΙΜΗ ΕΝΟΣ kg ΕΥΡΩ: Ένα και επτά λεπτά **1,07**

**β) 38.20.03 Δομικά πλέγματα B500C (S500s)**

Κωδικός Αναθεώρησης ΟΙΚ-3873

ΤΙΜΗ ΕΝΟΣ kg ΕΥΡΩ: Ένα και ένα λεπτό **1,01**

**Άρθρο 7 (σχετ. ΟΙΚ. 79.80) Βελτίωση θερμικών επιδόσεων εξωτερικών χώρων με επίστρωση λευκών ή εγχρώμων τσιμεντοπλακών που περιέχουν ψυχρά υλικά (cool materials)**

Κωδικός Αναθεώρησης ΟΙΚ 7744

Επιστρώσεις εξωτερικών δαπέδων, δωματίων, πεζοδρομίων και πλατειών με τσιμεντόπλακες περιέχουσες ψυχρά υλικά (cool materials), οποιονδήποτε διαστάσεων σχεδίου και τύπου (πχ μωσαϊκές, λειοτριμένες, αμμοβολή, φολιδωτές, οδεύσεως τυφλών κ.λπ.) επιλογής της Υπηρεσίας, ανάλογα με τη χρήση και την εφαρμογή.

Η απαιτούμενη υψηλή ανακλαστικότητα των τσιμεντοπλακών της συγκεκριμένης κατηγορίας θα προσδίδεται με ενσωμάτωση ψυχρών υλικών κατά την παραγωγή τους, σε ολόκληρη τη μάζα τους ή σε επιφανειακή τους στοιβάδα πάχους τουλάχιστον 4mm, και όχι με επίστρωση, επίταση ή επάλειψη (ψυχρών υλικών) σε συμβατικής κατασκευής τσιμεντόπλακες.

Όταν προβλέπεται η διαμόρφωση αρμών στην πλακόστρωση, η πλήρωσή τους θα γίνεται με τσιμεντοειδές υλικό, ανθεκτικό σε υψηλές και χαμηλές θερμοκρασίες περιβάλλοντος, το οποίο θα εφαρμόζεται επιμελώς με σύριγγα αρμολόγησης, χωρίς υπερχειλίσσεις στην επιφάνεια της πλάκας.

Απαγορεύεται σε κάθε περίπτωση η αρμολόγηση με υδαρές κονίαμα που εφαρμόζεται στις συμβατικές πλακοστρώσεις, γιατί με τον τρόπο αυτό επέρχεται μείωση ή/και απώλεια των ψυχρών χαρακτηριστικών της επίστρωσης.

Οι επιδόσεις των ψυχρών τσιμεντοπλακών εξαρτώνται από την ανακλαστικότητα της επιφανείας τους στην ηλιακή ακτινοβολία (Solar Reflectance, SR), και εάν δεν καθορίζεται διαφορετικά στη μελέτη, οι καινούργιες πλάκες θα πληρούν τις ελάχιστες απαιτήσεις του ακόλουθου πίνακα:

Ελάχιστες επιδόσεις λευκών και εγχρώμων τσιμεντοπλακών με ψυχρά υλικά			
Κατηγοριοποίηση προϊόντων	Αρχικός συντελεστής ανακλαστικότητας στην ηλιακή ακτινοβολία (SR)	Αρχικός συντελεστής ανακλαστικότητας στο εγγύς υπέρυθρο φάσμα (SRNR)	Αρχικός συντελεστής εκπομπής στο υπέρυθρο (Infrared Emittance)
ΟΜΑΔΑ 1 ΠΛΑΚΕΣ ΖΩΝΩΝ ΕΞΥΠΗΡΕΤΗΣΗΣ ΑΜΕΑ	≥ 0, 60	≥ 0,65	≥ 0,85
ΟΜΑΔΑ 2 ΑΠΟΧΡΩΣΕΙΣ ΚΑΦΕ, ΩΧΡΑ, ΚΙΤΡΙΝΟ, ΚΕΡΑΜΙΔΙ, ΜΠΛΕ, ΠΡΑΣΙΝΟ, ΓΚΡΙ	≥ 0, 50	≥ 0,60	≥ 0,85
ΟΜΑΔΑ 3 ΛΕΥΚΕΣ ΠΛΑΚΕΣ	≥ 0, 65	≥ 0,80	≥ 0,85

Οι περιέχουσες ψυχρά υλικά τσιμεντόπλακες, όσον αφορά τα φυσικά και μηχανικά χαρακτηριστικά και τις ανοχές διαστάσεων θα πληρούν τις απαιτήσεις του Προτύπου ΕΛΟΤ EN 1339.

Θα συνοδεύονται επίσης από εκθέσεις εργαστηριακών δοκιμών μέτρησης της ανακλαστικότητας στην ηλιακή ακτινοβολία (Solar Reflectance, SR) (με βάση τα Πρότυπα: ASTM E 903/ASTM G159) και του συντελεστή εκπομπής στο υπέρυθρο (με βάση τα Πρότυπα ASTM E408/ASTM C1371).

Στις περιπτώσεις τσιμεντοπλακών με αδρή υφή ή εκτυπη επιφάνεια (ραβδωτές, σταμπωτές κλπ) οι εργαστηριακές μετρήσεις για τον προσδιορισμό των ψυχρών ιδιοτήτων θα αφορούν κατά το δυνατόν ομαλές, ομοιογενείς και ομοιόμορφες περιοχές της επιφάνειας.

Για ένα τετραγωνικό μέτρο πλήρως περαιωμένης επίστρωσης σύμφωνα με την Μελέτη, με τα υλικά και μικροϋλικά επί τόπου και την εργασία.

ΤΙΜΗ ΕΝΟΣ m<sup>2</sup> ΕΥΡΩ: **Είκοσι δύο και πενήντα λεπτά**

**22,50**

### **Άρθρο 8 (σχετ. ΟΙΚ 79.81) Βελτίωση θερμικών επιδόσεων εξωτερικών χώρων με επίστρωση εγχρώμων κυβολίθων που περιέχουν ψυχρά υλικά (cool materials)**

Κωδικός Αναθεώρησης ΟΙΚ 7744

Επιστρώσεις εξωτερικών δαπέδων, πεζοδρομίων και πλατειών με λευκούς ή έγχρωμους κυβόλιθους περιέχοντες ψυχρά υλικά (cool materials), οποιουδήποτε σχήματος, χρώματος σε οποιαδήποτε υποδομή.

Η απαιτούμενη υψηλή ανακλαστικότητα των κυβολίθων της συγκεκριμένης κατηγορίας με ενσωμάτωση ψυχρών υλικών κατά την παραγωγή τους, σε ολόκληρη τη μάζα τους ή σε επιφανειακή τους στοιβάδα πάχους τουλάχιστον 4mm, και όχι με επίστρωση, επίταση ή επάλειψη (ψυχρών υλικών) σε συμβατικής κατασκευής κυβόλιθους.

Οι επιδόσεις των ψυχρών κυβολίθων εξαρτώνται από την ανακλαστικότητα της επιφάνειάς τους στην ηλιακή ακτινοβολία (Solar Reflectance, SR), και εάν δεν καθορίζεται διαφορετικά στη μελέτη, οι καινούργιοι κυβόλιθοι θα πληρούν τις ελάχιστες απαιτήσεις του ακόλουθου πίνακα:

<b>Ελάχιστες επιδόσεις λευκών και εγχρώμων κυβολίθων με ψυχρά υλικά</b>			
Κατηγοριοποίηση προϊόντων	Αρχικός συντελεστής ανακλαστικότητας στην ηλιακή ακτινοβολία (SR)	Αρχικός συντελεστής ανακλαστικότητας στο εγγύς υπέρυθρο φάσμα (SR <sub>NR</sub> )	Αρχικός συντελεστής εκπομπής στο υπέρυθρο (Infrared Emittance)
<b>ΟΜΑΔΑ 1</b> ΑΠΟΧΡΩΣΕΙΣ ΚΙΤΡΙΝΟΥ, ΩΧΡΑΣ, ΠΟΡΤΟΚΑΛΙ	≥ 0, 50	≥ 0,50	≥ 0,85
<b>ΟΜΑΔΑ 2</b> ΑΠΟΧΡΩΣΕΙΣ ΚΑΦΕ, ΚΕΡΑΜΙΔΙ, ΜΠΛΕ, ΠΡΑΣΙΝΟ, ΓΚΡΙ	≥ 0, 40	≥ 0,50	≥ 0,85

Οι περιέχοντες ψυχρά υλικά κυβόλιθοι, όσον αφορά τα φυσικά και μηχανικά χαρακτηριστικά και τις ανοχές διαστάσεων θα πληρούν τις απαιτήσεις του Προτύπου ΕΛΟΤ EN 1338.

Θα συνοδεύονται επίσης από εκθέσεις εργαστηριακών δοκιμών μέτρησης της ανακλαστικότητας στην ηλιακή ακτινοβολία (Solar Reflectance, SR) (με βάση τα Πρότυπα ASTM E 903/ASTM G159) και του συντελεστή εκπομπής στο υπέρυθρο, με βάση τα Πρότυπα ASTM E408/ASTM C1371.

Για ένα τετραγωνικό μέτρο πλήρως περαιωμένης επίστρωσης σύμφωνα με την Μελέτη, με τα υλικά και μικροϋλικά επί τόπου και την εργασία,

**ΤΙΜΗ ΕΝΟΣ m2 ΕΥΡΩ: Τριάντα εννιά και σαράντα λεπτά 39,40**

#### **Άρθρο 9 (ΟΙΚ 75.01) Κατώφλια και περιζώματα (μπορτούρες) επιστρώσεων από μάρμαρο**

Κατώφλια και περιζώματα (μπορτούρες) επιστρώσεων από μάρμαρο. Υλικά και εργασία πλήρους κατασκευής.

Τιμή ανά τετραγωνικό μέτρο (m<sup>2</sup>)

**75.01.04** Κατώφλια από μάρμαρο σκληρό έως εξαιρετικά σκληρό, πάχους 3 cm και πλάτους 11 - 30 cm Κωδικός Αναθεώρησης ΟΙΚ 7508

**ΤΙΜΗ ΕΝΟΣ M2 ΕΥΡΩ: Εκατόν έξι (106,00)**

#### **Άρθρο 10 (ΟΙΚ 74.90 )Ταινίες (φιλέτα) επιστρώσεων από μάρμαρο**

Ταινίες (φιλέτα) επιστρώσεων από μάρμαρο προελεύσεως Πεντέλης πάχους 2 cm και πλάτους έως 10 cm. Υλικά και εργασία πλήρους κατασκευής.

Τιμή ανά τρέχον μέτρο (μμ)

**74.90.04** Ταινίες επιστρώσεων από μάρμαρο σκληρό έως εξαιρετικά σκληρό, πάχους 3 cm.

Κωδικός Αναθεώρησης ΟΙΚ 7494

**ΤΙΜΗ ΕΝΟΣ MM ΕΥΡΩ: Δέκα τέσσερα και εξήντα λεπτά 14,60**

**Άρθρο 11 (σχετ ΟΙΚ 32.02) Προμήθεια, μεταφορά επιτόπου, διάστρωση και συμπύκνωση έγχρωμου ΥΔΑΤΟΠΟΕΡΑΤΟΥ σκυροδέματος πάχους 15 ΕΚ**

Κωδικός Αναθεώρησης ΟΙΚ-3213

Κατασκευή δαπέδου από υδατοπερατό (πορώδες) σκυρόδεμα ειδικής σύνθεσης, απόχρωσης επιλογής της υπηρεσίας, που βασίζεται στην προσθήκη συνδετικού υλικού (τσιμέντο) σε μείγμα χονδρόκοκκων αδρανών και νερού, ενδεικτικού τύπου Hydromedia της Lafarge ή ισοδύναμου, βιομηχανικά παραγόμενου (αποκλειομένης της παραγωγής επί τόπου του έργου), με θραυστά υλικά λατομείου μέγιστου κόκκου 16 mm, ειδικό βάρος 1800-2000 kg/m<sup>3</sup>, θλιπτική αντοχή μεγαλύτερη από 15 - 18 MPa.

Περιλαμβάνονται:

- α) Η επιμελής διαβροχή της υπόβασης αποστράγγισης (ΕΛΟΤ ΤΠ 1501-08-03-03-00:2009: Γεωϋφάσματα στραγγιστηρίων), από συμπυκνωμένα και εγκιβωτισμένα αδρανή υλικά με διάμετρο κόκκων 16 έως 32 mm μέχρι κορεσμού.
- β) Η παραγωγή και μεταφορά (ΕΛΟΤ ΤΠ 1501-01-01-01-00:2009) έγχρωμου μίγματος υδατοπερατού (πορώδους) σκυροδέματος, διάστρωση με χρήση κατάλληλου μέσου συμπίεσης στην ελεύθερη επιφάνειά του, τελικού πάχους μετά την συμπύκνωση 15 cm.
- γ) Το σκέπασμα με πλαστική μεμβράνη για την συντήρηση του δαπέδου (ΕΛΟΤ ΤΠ 1501-01-01-03-00:2009) για 7 ημέρες. Για την καλύτερη χρωματική απόδοση του δαπέδου συνίσταται η πλαστική μεμβράνη να μην έρθει σε επαφή με την επιφάνεια του δαπέδου.
- γ) Οι κατασκευαστικοί αρμοί προβλέπονται οι αρμοί σκυροδέτησης ενώ οι συστολικοί αρμοί, αν κριθούν απαραίτητοι, ορίζονται ανά 5 τρέχοντα μέτρα και μπορούν να διαμορφωθούν είτε κατά την διάστρωση είτε μετά την πάροδο 7 ημερών με αδιατάρακτη κοπή.
- δ) Απαγορεύεται η επιφόρτισή του πριν την πάροδο 7 ημερών από την ημέρα της διάστρωσης, η τελική επιφάνεια δεν απαιτείται να παρέχει κλίσεις για την απορροή των υδάτων.

Ο χρωματισμός θα εφαρμόζεται σε όλη τη μάζα του υδατοπερατού σκυροδέματος.

Πλήρως περαιωμένη εργασία κατασκευής, διαμόρφωσης, υλικά και μικροϋλικά επί τόπου, μεταφορές, φορτοεκφορτώσεις και ανυψώσεις μετά των απαιτητών μηχανημάτων, σε οποιοδήποτε σημείο εντός του εργοταξίου σύμφωνα με την μελέτη τις τεχνικές προδιαγραφές και τις οδηγίες της επίβλεψης.

ΤΙΜΗ ΕΝΟΣ m<sup>3</sup> ΕΥΡΩ: **Διακόσια**

**200,00**

## **ΟΜΑΔΑ Γ ΥΠΟΒΑΣΕΙΣ**

### **Άρθρο 1 (ΥΔΡ 5.05) Επίχωσεις ορυγμάτων υπογείων δικτύων με διαβαθμισμένο θραυστό αμμοχάλικο λατομείου**

Κωδικός Αναθεώρησης ΥΔΡ 6068

Επίχωση ορυγμάτων υπογείων δικτύων σε κατοικημένες περιοχές ή στην ζώνη διέλευσης οδικών αξόνων, σε στρώσεις πάχους έως 30 cm, με διαβαθμισμένο θραυστό αμμοχάλικο λατομείου, σύμφωνα με τις τυπικές διατομές της μελέτης και την ΕΤΕΠ 08-01-03-02 "Επανεπίχωση ορυγμάτων υπογείων δικτύων"

Στην τιμή μονάδας περιλαμβάνονται η προμήθεια και μεταφορά επί τόπου διαβαθμισμένου θραυστού υλικού λατομείου, οι πλάγιες μεταφορές, η έκριψη στο όρυγμα με μηχανικά μέσα και χειρωνακτικά (όπου απαιτείται), η διάστρωση σε στρώσεις πάχους έως 30 cm, η διαβροχή (με την προμήθεια και μεταφορά επί τόπου του νερού) και η συμπύκνωση με δονητικούς συμπτυκνωτές διαστάσεων αναλόγων του πλάτους του ορύγματος, ούτως ώστε να επιτευχθεί βαθμός συμπύκνωσης που αντιστοιχεί σε ξηρά φαινόμενη πυκνότητα ίση κατ' ελάχιστο με το 95% της πυκνότητας που επιτυγχάνεται εργαστηριακά κατά την τροποποιημένη δοκιμή Proctor (Proctor Modified κατά ΕΛΟΤ EN 13286-2).

Τιμή ανά κυβικό μέτρο (m<sup>3</sup>) συμπτυκνωμένου όγκου επίχωσης, βάσει των γραμμών πληρωμής του ορύγματος που καθορίζονται στην μελέτη.

**5.05.01** Για συνολικό πάχος επίχωσης έως 50 cm

Τιμή ανά κυβικό μέτρο (m<sup>3</sup>) ΜΕ ΤΗ ΔΑΠΑΝΗ ΤΟΥ ΜΕΤΑΦΟΡΙΚΟΥ ΕΡΓΟΥ ΑΠΟ ΟΠΟΙΑΔΗΠΟΤΕ ΑΠΟΣΤΑΣΗ..[\*] **(12,40+5,25)**

ΤΙΜΗ ΕΝΟΣ Μ3 ΕΥΡΩ: **Δέκα επτά και εξήντα πέντε λεπτά 17,65**

### **Άρθρο 2 (ΟΔΟ Γ-1.1) Υπόβαση οδοστρωσίας μεταβλητού πάχους**

(Αναθεωρείται με το άρθρο ΟΔΟ-3121.B)

Κατασκευή υπόβασης οδοστρωσίας μεταβλητού πάχους από θραυστά αδρανή υλικά σταθεροποιουμένου τύπου σύμφωνα με την ΕΤΕΠ 05-03-03-00 "Στρώσεις οδοστρωμάτων από ασύνδετα αδρανή υλικά", με συμπύκνωση κατά στρώσεις μεγίστου συμπτυκνωμένου πάχους κάθε στρώσης 0,10 m, ανεξάρτητα από τη μορφή και την έκταση της επιφάνειας κατασκευής, σε υπαίθρια ή υπόγεια έργα.

Στην τιμή μονάδας περιλαμβάνονται:

- η προμήθεια των αδρανών και του νερού διαβροχής,
- η μεταφορά τους επί τόπου του έργου από οποιαδήποτε απόσταση,
- η διάστρωση, διαβροχή και πλήρης συμπύκνωση, ώστε να προκύψει η προβλεπόμενη από την μελέτη γεωμετρική επιφάνεια.

Η επιμέτρηση θα γίνεται με γεωμετρική χωροστάθμιση κατά διατομές πριν και μετά την κατασκευή της στρώσεως, σύμφωνα με την μελέτη.

Τιμή ανά κυβικό μέτρο (m<sup>3</sup>) συμπυκνωμένης υπόβασης μεταβλητού πάχους, ΜΕ ΤΗ ΔΑΠΑΝΗ ΤΟΥ ΜΕΤΑΦΟΡΙΚΟΥ ΕΡΓΟΥ ΑΠΟ ΟΠΟΙΑΔΗΠΟΤΕ ΑΠΟΣΤΑΣΗ..[\*] **(11,5+5,25)**

ΤΙΜΗ ΕΝΟΣ m<sup>3</sup> ΕΥΡΩ: **Δέκα έξι και εβδομήντα πέντε λεπτά** **16,75**

### **Άρθρο 3 ( ΟΔΟ Γ-2.1) Βάση οδοστρωσίας μεταβλητού πάχους**

(Αναθεωρείται με το άρθρο ΟΔΟ-3211.Β)

Κατασκευή βάσης οδοστρωσίας μεταβλητού πάχους από θραυστά αδρανή υλικά σταθεροποιούμενου τύπου σύμφωνα με την ΕΤΕΠ 05-03-03-00 "Στρώσεις οδοστρωμάτων από ασύνδετα αδρανή υλικά", με συμπύκνωση κατά στρώσεις μεγίστου συμπυκνωμένου πάχους κάθε στρώσης 0,10 m, ανεξάρτητα από τη μορφή και την έκταση της επιφάνειας κατασκευής, σε υπαίθρια ή υπόγεια έργα.

Στην τιμή μονάδας περιλαμβάνονται:

- η προμήθεια των αδρανών και του νερού διαβροχής,
- η μεταφορά τους επί τόπου του έργου από οποιαδήποτε απόσταση,
- η διάστρωση, διαβροχή και πλήρης συμπύκνωση, ώστε να προκύψει η προβλεπόμενη από την μελέτη γεωμετρική επιφάνεια.

Η επιμέτρηση θα γίνεται με γεωμετρική χωροστάθμιση κατά διατομές πριν και μετά την κατασκευή της στρώσεως, σύμφωνα με την μελέτη.

Τιμή ανά κυβικό μέτρο (m<sup>3</sup>) συμπυκνωμένης βάσης μεταβλητού πάχους,ΜΕ ΤΗ ΔΑΠΑΝΗ ΤΟΥ ΜΕΤΑΦΟΡΙΚΟΥ ΕΡΓΟΥ ΑΠΟ ΟΠΟΙΑΔΗΠΟΤΕ ΑΠΟΣΤΑΣΗ..[\*] **(11,5+5,25)**

ΤΙΜΗ ΕΝΟΣ m<sup>3</sup> ΕΥΡΩ: **Δέκα έξι και εβδομήντα πέντε λεπτά** **16,75**

#### **Άρθρο 4 (ΟΔΟ Β-64.2) Γεωφάσμα διαχωρισμού**

(Αναθεωρείται με το άρθρο ΟΙΚ -7914)

Προμήθεια, μεταφορά και τοποθέτηση μη υφαντού γεωφάσματος από ίνες πολυπροπυλενίου για τον διαχωρισμό εδαφικών στρώσεων προκειμένου να αποφευχθεί η ανάμιξη των υλικών, βάρους  $\geq 280$  gr/m<sup>2</sup>, εφελκυστικής αντοχής  $\geq 15$  kN/m (κατά ΕΛΟΤ EN ISO 10319), επιμήκυνσης σε θραύση 50% ( $\pm 20\%$ ) κατά ΕΛΟΤ EN ISO 10319, αντοχής σε διάτρηση  $\geq 3000$  N (κατά ΕΛΟΤ EN ISO 12236 και πάχους 1,25 mm (κατά EN ISO 9864).

Στη τιμή μονάδας περιλαμβάνονται:

- η προμήθεια του γεωφάσματος επί τόπου και οι πλάγιες μεταφορές του
- το προσωπικό, ο εξοπλισμός και τα μέσα που απαιτούνται για την εκτέλεση των εργασιών
- η εκτύλιξη, τάνυση και προσωρινή στερέωση του γεωφάσματος
- η επικάλυψη των παρακειμένων φύλλων κατά τουλάχιστον 20 cm και η συρραφή

Επισημαίνεται η ανάγκη χρήσης κατάλληλων μηχανημάτων και μέσων, ώστε να αποφευχθούν τυχόν φθορές στο γεωφάσμα.

Τιμή ανά τετραγωνικό μέτρο επιφάνειας διαχωρισμού με γεωφάσμα.

ΤΙΜΗ ΕΝΟΣ m<sup>2</sup> ΕΥΡΩ: Ένα ευρώ και ογδόντα λεπτά **1,80**

#### **ΟΜΑΔΑ Δ: ΥΔΡΑΥΛΙΚΑ**

##### **Άρθρο 1 (Σχετ. ΥΔΡ 16.11) Τοποθέτηση φρεατίου (σιφωνίου)**

Κωδικός Αναθεώρησης ΗΛΜ-4

Στην τιμή περιλαμβάνονται :

α. Οι εργασίες, τοποθέτησης και στερέωσης στην κατάλληλη θέση νέου φρεατίου (σιφωνίου) έως 15X15 cm σε σημεία κάμψης και αλλαγής κατεύθυνσης των σωλήνων υδρορροής, με σκοπό των καθαρισμών των σωλήνων υδρορροής από φερτά υλικά, με το πλαίσιο και το κάλυμμα αυτού Η

έδραση του φρεατίου θα γίνει επί μεταλλικού πλαισίου αφού προηγηθεί σκυροδέτηση του εσωτερικού του πλαισίου, ή σε σωλήνα.

β. Η προμήθεια και μεταφορά όλων των απαιτούμενων υλικών επί τόπου του έργου και η αποκομιδή των πλεοναζόντων υλικών σε χώρο απόρριψης.

Τιμή για μία πλήρη τοποθέτηση φρεατίου (τεμ).

ΤΙΜΗ ΕΝΟΣ ΤΕΜ ΕΥΡΩ: **Είκοσι πέντε ευρώ** **25,00**

## **Άρθρο 2 (Σχετ ΑΤΗΕ 8063) Πλαστικός σωλήνας ορθογωνικής διατομής (υδρορροή)**

Κωδικός Αναθεώρησης: ΗΛΜ 8 100%

Πλαστικός σωλήνας αποχετεύσεως ομβρίων υδάτων (υδρορροή) ορθογωνικής διατομής 6 x 10 cm από σκληρό P.V.C. πίεσεως λειτουργίας δια 20 C μέχρι 4 atm μεγάλης μηχανικής και χημικής αντοχής συμπεριλαμβανομένων των υλικών συνδέσεων, στερεώσεως κλπ ως και της εργασίας πλήρους εγκαταστάσεως (1m).

ΤΙΜΗ ΕΝΟΣ ΜΜ ΕΥΡΩ: **Έντεκα ευρώ και ογδόντα πέντε λεπτά** **11,85**

## **Άρθρο 3 (σχετ. ΟΔΟ Β-85) ΠΡΟΣΑΡΜΟΓΗ ΣΤΑΘΜΗΣ ΥΦΙΣΤΑΜΕΝΟΥ ΦΡΕΑΤΙΟΥ ΕΠΙ ΑΝΑΚΑΤΑΣΚΕΥΑΖΟΜΕΝΟΥ ΟΔΟΣΤΡΩΜΑΤΟΣ**

(Αναθεωρείται με το άρθρο ΟΔΟ-2548)

Αποξήλωση πλαισίου έδρασης καλύμματος υφισταμένου φρεατίου με προσοχή ώστε να μην προσκληθούν ζημιές, προσαρμογή της στάθμης των τοιχωμάτων του φρεατίου με αποξήλωση ή εφαρμογή στρώσεως ισχυρού τσιμεντοκονιαμάτος, πάκτωση του πλαισίου έδρασης στην απαιτούμενη στάθμη με ακρίβεια  $\pm 5$  mm και επιμελής αρμολόγηση με την περιβάλλουσα νέα ασφαλτόστρωση. Οι τσιμεντοκονίες τελικής διαμόρφωσης γύρω από το πλαίσιο έδρασης θα παρασκευάζονται με άμμο θαλάσσης για την αποφυγή ρηγματώσεων, ή, εναλλακτικά, θα εφαρμόζονται εποξειδικά κονιάματα.

Στην τιμή δεν συμπεριλαμβάνονται η αντικατάσταση του καλύμματος και του πλαισίου έδρασης του. Τυχόν απαιτούμενα νέα χυτοσιδηρά καλύμματα, θα επιμετρώνται ιδιαίτερος με βάση τα οικεία άρθρα του τιμολογίου.

Τιμή ανά τεμάχιο πλήρως αποπερατωμένης εργασίας (τεμ), για φρεάτια επιφάνειας καλύμματος έως 0,80 m<sup>2</sup>. Για μεγαλύτερα φρεάτια η τιμή θα αναπροσαρμόζεται με πολλαπλασιασμό επί τον

συντελεστή  $E / 0,80$ , όπου  $E$  είναι η επιφάνεια του φρεατίου βάσει των εξωτερικών διαστάσεων του καλύμματος.

ΤΙΜΗ ΕΝΟΣ ΤΕΜ ΕΥΡΩ: **Σαράντα και τριάντα λεπτά**

**40,30**

#### **Άρθρο 4 (ΥΔΡ 11.01) Καλύμματα φρεατίων**

Καλύμματα φρεατίων κατά ΕΛΟΤ EN 124, με σήμανση CE, της κατηγορίας φέρουσας ικανότητας D που προβλέπεται από την μελέτη (ανάλογα την θέση τοποθέτησης).

Περιλαμβάνεται η προμήθεια και μεταφορά επί τόπου του καλύμματος του φρεατίου και του πλαισίου έδρασης αυτού, η ακριβής ρύθμιση της στάθμης και επίκλισης του καλύμματος με χρήση στερεών υποθεμάτων και ο εγκιβωτισμός του πλαισίου έδρασης με σκυρόδεμα.

##### **11.01.02 Καλύματα από ελατό χυτοσίδηρο (ductile iron)**

Κωδικός Αναθεώρησης ΥΔΡ 6752

Επιμέτρηση με βάση τους πίνακες του προμηθευτή (σε καμία περίπτωση δεν γίνεται αποδεκτή επιμέτρηση με ζύγιση)

Τιμή ανά χιλιόγραμμο (kg) καλύμματος και αντιστοίχου πλαισίου έδρασης, ανεξαρτήτως της φέρουσας ικανότητας.

ΤΙΜΗ ΕΝΟΣ Kg ΕΥΡΩ: **Δύο και ενενήντα λεπτά**

**2,90**

#### **Άρθρο 5 (ΟΔΟ Β-49) ΧΥΤΟΣΙΔΗΡΑ ΚΑΛΥΜΜΑΤΑ ΦΡΕΑΤΙΩΝ, ΕΣΧΑΡΕΣ ΥΠΟΝΟΜΩΝ**

(Αναθεωρείται με το άρθρο ΥΔΡ 6752)

Προμήθεια και τοποθέτηση χυτοσιδηρών εσχάρων και καλυμμάτων φρεατίων, με τα αντίστοιχα πλαίσια έδρασης, οποιωνδήποτε διαστάσεων, κατά ΕΛΟΤ EN 124, φέρουσας ικανότητας D400, σύμφωνα με την μελέτη και τα Πρότυπα Κατασκευής Εργων (ΠΚΕ).

Για τις εσχάρες των υπονόμων έχει εφαρμογή η ΕΤΕΠ 08-07-01-01 ‘‘Εσχάρες υδροσυλλογής από φαιό χυτοσίδηρο’’

Στην τιμή μονάδας περιλαμβάνονται:

η προμήθεια των χυτοσιδηρών ειδών,

ΤΙΜΕΣ ΕΦΑΡΜΟΓΗΣ

η μεταφορά τους επί τόπου του έργου, οι φοροεκφορτώσεις με κατάλληλα μέσα (πχ. με χρήση υδραυλικού γερανοβραχίονα),

η προετοιμασία της επιφανείας έδρασης του πλαισίου, η ρύθμιση της απαιτούμενης τελικής στάθμης του καλύματος ή της εσχάρας με χρήση ανθεκτικών υποθεμάτων και η πάκτωση του πλαισίου έδρασης με ισχυρή τσιμεντοκονία.

Τιμή ανά kg τοποθετημένων χυτοσιδηρών σχαρών, πλαισίων και καλυμμάτων φρεατίων.

ΤΙΜΗ ΕΝΟΣ Kg Ένα ευρώ και σαράντα πέντε λεπτά 1,45

### **Άρθρο 6 (ΟΔΟ Β-66) ΤΥΠΟΠΟΙΗΜΕΝΑ ΦΡΕΑΤΙΑ ΑΠΟΣΤΡΑΓΓΙΣΗΣ ΚΑΙ ΑΠΟΧΕΤΕΥΣΗΣ ΟΜΒΡΙΩΝ (ΠΚΕ)**

Φρεάτια υδροσυλλογής και επίσκεψης δικτύων αποχέτευσης ομβρίων ή στραγγιστηρίων, πλήρως ή εν μέρει προκατασκευασμένα ή με επί τόπου έγχυση, σύμφωνα την μελέτη και τα εγκεκριμένα Πρότυπα Κατασκευής Έργων (ΠΚΕ), συνδεδεμένα με τους αγωγούς εισροής ή εκροής και έτοιμα για λειτουργία.

Στη τιμή μονάδας περιλαμβάνονται:

η προμήθεια και μεταφορά επί τόπου του έργου των απαιτούμενων υλικών, προκατασκευασμένων στοιχείων και εξαρτημάτων για την πλήρη διαμόρφωση των φρεατίων σύμφωνα με τα ΠΚΕ

το προσωπικό, ο εξοπλισμός και τα μέσα για την πλήρη κατασκευή των φρεατίων και τον χειρισμό των προκατασκευασμένων στοιχείων (υποχρεωτική η χρήση κατάλληλου γερανού)

η εκσκαφή του ορύγματος θεμελίωσης σε κάθε είδους έδαφος

η τοποθέτηση και στερέωση των προκατασκευασμένων στοιχείων ή/και η τοποθέτηση οπλισμού, η κατασκευή ξυλοτύπων και η έγχυση του σκυροδέματος

η διαμόρφωση ή η διάνοιξη οπών σύνδεσης των σωλήνων

η σύνδεση των σωλήνων και η σφράγιση του διακένου μεταξύ οπών και σωλήνων με μη συρικνούμενο τσιμεντοκονίαμα

η προμήθεια και πάκτωση των βαθμίδων επίσκεψης,

η προμήθεια και τοποθέτηση σχαρών, καλυμμάτων και πλαισίων

η επαναπλήρωση του ορύγματος με θραυστό υλικό λατομείου



Επισημαίνεται ότι από την κλάση αντοχής και τις συνθήκες έδρασης/εγκιβωτισμού (bedding factor), προκύπτει, σύμφωνα με το Πρότυπο ΕΛΟΤ EN 1295-1, το επιτρεπόμενο βάθος τοποθέτησης για τα εκάστοτε εφαρμοζόμενα κινητά φορτία. Ως εκ τούτου με μια μόνον κλάση αντοχής τσιμεντοσωλήνων και επιλογή, κατά περίπτωση, του τύπου έδρασης/εγκιβωτισμού της σωληνογραμμής καλύπτονται όλες οι συνθήκες που απαντώνται στα δίκτυα αποχέτευσης (υπό οδούς βαρειάς ή ελαφράς κυκλοφορίας, εκτός καταστρώματος οδού).

Η επίτευξη της κλάσεως αντοχής είναι συνάρτηση του πάχους του τοιχώματος, της κατηγορίας του σκυροδέματος και του οπλισμού (πλέγματα ή/και μεταλλικές ίνες).

Ως εκ τούτου το παρόν άρθρο αναφέρεται σε τσιμεντοσωλήνες κλάσεως αντοχής 120, χωρίς διάκριση ως προς το είδος συνδεσμολογίας (τύπου τórμου-εντορμίας ή καμπάνας) και την διάταξη ή μή οπλισμού.

Η διάταξη του οπλισμού, όσον αφορά το πάχος επικάλυψης θα πληροί τις απαιτήσεις του Προτύπου ΕΛΟΤ EN 206-1 ανάλογα με τις συνθήκες έκθεσης του αγωγού.

Οι δακτύλιοι στεγάνωσης θα πληρούν τις απαιτήσεις του Προτύπου ΕΛΟΤ EN 681-1 και μπορεί να είναι ενσωματωμένοι στους σωλήνες κατά την κατασκευή τους ή να παραδίδονται προς τοποθέτηση κατά την συναρμολόγηση της σωληνογραμμής.

Όταν προβλέπεται η ενσωμάτωση στο σκυρόδεμα κατασκευής των σωλήνων τσιμέντου ανθεκτικού στα θειικά/θειώδη (τσιμέντο SR: Sulfate Resistant) εφαρμόζεται, συμβατικά, προσαύξηση της αντίστοιχης τιμής μονάδας κατά 10 %.

Όταν προβλέπεται εσωτερική επίστρωση πρόσθετης προστασίας, με υλικό εποξειδικής βάσεως ή λοιπά υλικά, εφαρμόζεται, συμβατικά, προσαύξηση της αντίστοιχης τιμής μονάδας κατά 10 %.

Στην τιμή μονάδας περιλαμβάνονται η προμήθεια και μεταφορά επί τόπου του έργου τσιμεντοσωλήνων κλάσεως αντοχής (σειρας) 120 με σήμανση CE κατά ΕΛΟΤ EN 1916, με τους αντίστοιχους ελαστικούς δακτυλίους στεγάνωσης, οι απαιτούμενες πλάγιες μεταφορές, ο καταβιβασμός στο όρυγμα με μηχανικά μέσα, η τοποθέτηση, η εφαρμογή του δακτυλίου στεγάνωσης και η ευθυγράμμιση και προσωρινή στήριξη των σωλήνων μέχρι τον εγκιβωτισμό τους, για την εξασφάλιση της προβλεπόμενης από την μελέτη μηκοτομικής κλίσης.

Οι εργασίες εκσκαφής του ορύγματος, εγκιβωτισμού των σωλήνων και επανενεπίχωσης του υπολοίπου τμήματος του ορύγματος, τιμολογούνται ιδιαίτερα με βάση τα αντίστοιχα άρθρα του Τιμολογίου.

Η τιμολόγηση σωλήνων ενδιάμεσων διαμέτρων, πέραν αυτών που περιλαμβάνονται στο παρόν άρθρο, θα γίνεται με γραμμική παρεμβολή των εκατέρωθεν τιμών μονάδας.

Τιμή ανά τρέχον αξονικό μέτρο (μμ) σωληνογραμμής (προσμετράται και το εντός των φρεατίων τμήμα των σωλήνων) κατά ονομαστική διάμετρο και τύπο τσιμεντοσωλήνων, ανεξαρτήτως του μήκους εκάστου σωλήνα, ως εξής:

**12.01.01** Τσιμεντοσωλήνες αποχέτευσης κλάσεως αντοχής 120 κατά ΕΛΟΤ EN 1916

**12.01.01.03** Ονομαστικής διαμέτρου D400 mm

Κωδικός αναθεώρησης ΥΔΡ 6551.3

ΤΙΜΗ ΕΝΟΣ Μ ΕΥΡΩ: **Σαράντα ένα και είκοσι λεπτά** **41,20**

**Άρθρο 8 (ΥΔΡ 16.01) Σύνδεση αγωγού εξόδου φρεατίου υδροσυλλογής με το δίκτυο ομβρίων**

Κωδικός Αναθεώρησης ΥΔΡ 6744

Σύνδεση του αγωγού εξόδου φρεατίου υδροσυλλογής με υφιστάμενο ή κατασκευαζόμενο δίκτυο ομβρίων από προκατασκευασμένους οπλισμένους τσιμεντοσωλήνες (ανεξαρτήτως διατομής αγωγού δικτύου).

Στην τιμή μονάδας περιλαμβάνονται τα πάσης φύσεως μικροϋλικά, ο εξοπλισμός, τα μέσα και το προσωπικό που απαιτούνται για την εκτέλεση των εργασιών.

Τιμή ανά τεμάχιο (τεμ)

ΤΙΜΗ ΕΝΟΣ ΤΕΜ ΕΥΡΩ: **Εκατόν τρία** **103,00**

**Άρθρο 9 (ΥΔΡ4.09)** Αποκατάσταση ασφαλικών οδοστρωμάτων στις θέσεις ορυγμάτων υπογείων δικτύων.

Κωδικός Αναθεώρησης ΟΔΟ 4521B

Για τις εργασίες πλήρους επαναφοράς ενός τετραγωνικού μέτρου αποξηλωθέντος ασφαλικού οδοστρώματος, ήτοι:

1. Διάστρωση και συμπύκνωση υλικού οδοστρωσίας με αδρανή υλικά λατομείου, κατά στρώσεις πάχους έως 15 cm και συνολικού πάχους ίσου με το προϋπάρχον.
2. Εφαρμογή ασφαλικής προεπάλειψη
3. Ασφαλική στρώση βάσης με ασφαλόμιγμα, παρασκευαζόμενο εν θερμώ σε μόνιμη εγκατάσταση, συμπυκνωμένου πάχους 50 mm

4. Διάστρωση και συμπύκνωση ασφαλτομίγματος παραγόμενου εν θερμώ σε μόνιμη εγκατάσταση, συνολικού πάχους ίσου με το προϋπάρχον κατά στρώσεις συμπυκνωμένου πάχους έως 50 mm.
5. Εφαρμογή ασφαλτικής συγκολλητικής επάλειψης στην περίπτωση εφαρμογής διπλής ασφαλτικής στρώσης

Περιλαμβάνεται η προμήθεια και μεταφορά επί τόπου όλων των ενσωματωμένων υλικών, η λήψη μέτρων για τις απαιτούμενες κυκλοφοριακές ρυθμίσεις και η απασχόληση προσωπικού, εξοπλισμού και μέσων για την εκτέλεση των εργασιών, καθώς και η συλλογή και απομάκρυνση τυχόν πλεοναζόντων υλικών και ο καθαρισμός του οδοστρώματος με χρήση μηχανικού σαρώθρου μετά την ολοκλήρωση των εργασιών.

Το παρόν άρθρο έχει εφαρμογή ανεξαρτήτως της εκτάσεως των αποκαταστάσεων και των κυκλοφοριακών συνθηκών στην θέση εκτέλεσης των εργασιών. Οι επιμέρους εργασίες θα εκτελούνται σύμφωνα με τα καθοριζόμενα στα αντίστοιχα άρθρα του τιμολογίου έργων οδοποιίας (NET ΟΔΟ).

Τιμή ανά τετραγωνικό μέτρο ( $m^2$ ) πλήρους αποκατάστασης οδοστρώματος, ανάλογα με το πάχος των ασφαλτικών στρώσεων που προϋπήρχαν, ως εξής:

**4.09.02** Αποκατάσταση ασφαλτικών οδοστρωμάτων που έφεραν ασφαλτικές στρώσεις μέσου πάχους 10 cm

ΤΙΜΗ ΕΝΟΣ Μ2 ΕΥΡΩ: **Δέκα οκτώ και πενήντα λεπτά** **18,50**

## **ΟΜΑΔΑ Ε: ΕΡΓΑΣΙΕΣ ΠΡΑΣΙΝΟΥ- ΑΣΤΙΚΟΣ ΕΞΟΠΛΙΣΜΟΣ**

### **Άρθρο 1 (ΠΡΣ Δ7) Προμήθεια κηπευτικού χώματος**

Αναθεωρείται με το άρθρο ΠΡΣ-1710

Προμήθεια κηπευτικού χώματος επί τόπου του έργου, σύμφωνα με την μελέτη και την ΕΤΕΠ 02-07-05-00. Το κηπευτικό χώμα θα είναι γόνιμο, επιφανειακό, εύθρυπτο, αμμοαργιλώδους σύστασης, με αναλογία σε άμμο τουλάχιστον 55 % και κατά το δυνατόν απαλλαγμένο από σβώλους, αγριόχορτα, υπολείμματα ριζών, λίθους μεγαλύτερους των 5 cm και άλλα ξένα ή τοξικά υλικά βλαβερά για την ανάπτυξη φυτών.

Τιμή ανά κυβικό μέτρο (m<sup>3</sup>)

**ΤΙΜΗ ΕΝΟΣ Μ3 ΕΥΡΩ: Οκτώ και πενήντα λεπτά 8,50**

### **Άρθρο 2 (ΠΡΣ Γ-2) Ενσωμάτωση βελτιωτικών εδάφους**

Κωδικός Αναθεώρησης ΠΡΣ 1620

Ενσωμάτωση ενός ή περισσοτέρων βελτιωτικών στο υπάρχον έδαφος (όπως τύρφη, οργανοχουμικά, περλίτης κλπ), σε βάθος τουλάχιστον 10 cm, με οποιοδήποτε μέσο, σύμφωνα με την φυτοτεχνική μελέτη και την ΕΤΕΠ 10-05-02-01.

Στην τιμή μονάδας περιλαμβάνονται οι δαπάνες του εργατοτεχνικού προσωπικού, των μηχανημάτων και των εργαλείων που απαιτούνται για την πλήρη ολοκλήρωση της εργασίας. Η προμήθεια των βελτιωτικών εδάφους πληρώνεται ιδιαίτερα.

Τιμή ανά κυβικό μέτρο εδάφους επεξεργασμένου με βελτιωτικά (m<sup>3</sup>)

**ΤΙΜΗ ΕΝΟΣ Μ3 ΕΥΡΩ: Πέντε 5,00**

### **Άρθρο 3 (ΠΡΣ ΣΤ-3.1) Λίπανση φυτών με τα χέρια**

Κωδικός Αναθεώρησης ΠΡΣ 5340

Λίπανση φυτών με τα χέρια, σύμφωνα με την φυτοτεχνική μελέτη και την ΕΤΕΠ 10-06-03-00. Στην τιμή μονάδας περιλαμβάνεται η δαπάνη 100 g λιπάσματος και την εργασία διασποράς του στο λάκκο του φυτού.

Τιμή ανά τεμάχιο (τεμ)

**ΤΙΜΗ ΕΝΟΣ ΤΕΜ ΕΥΡΩ: Πέντε λεπτά 0,05**

#### **Άρθρο 4 (ΠΡΣ ΣΤ4.2.1) Ανανέωση κόμης ή κοπή δένδρων ύψους από 4 μέχρι 8 m**

Αναθεωρείται με το άρθρο ΠΡΣ 5354

Ανανέωση κόμης (σκελετοκλάδεμα) ή κοπή δέντρου ύψους από 4 μέχρι 8 m σύμφωνα με την φυτοτεχνική μελέτη και την ΕΤΕΠ 10-06-04-01. Στην τιμή μονάδας περιλαμβάνεται η δαπάνη του απαιτούμενου εργατοτεχνικού προσωπικού, μηχανημάτων και εργαλείων, η επάλειψη των τομών καθώς και η δαπάνη απομάκρυνσης των προϊόντων κοπής και απόρριψής τους σε οποιαδήποτε απόσταση σε θέσεις που επιτρέπεται.

Τιμή ανά τεμάχιο (τεμ)

ΤΙΜΗ ΕΝΟΣ ΤΕΜ ΕΥΡΩ: **Είκοσι πέντε** **25,00**

#### **Άρθρο 5 (ΠΡΣ ΣΤ4.2.2) Διαμόρφωση κόμης δένδρων ύψους από 4 μέχρι 8 m**

Αναθεωρείται με το άρθρο ΠΡΣ 5354

Διαμόρφωση κόμης δέντρου ύψους από 4 μέχρι 8 m σύμφωνα με την φυτοτεχνική μελέτη και την ΕΤΕΠ 10-06-04-01. Στην τιμή μονάδας περιλαμβάνεται η δαπάνη του απαιτούμενου εργατοτεχνικού προσωπικού, μηχανημάτων και εργαλείων, καθώς και η δαπάνη απομάκρυνσης των προϊόντων κοπής και απόρριψής τους σε οποιαδήποτε απόσταση σε θέσεις που επιτρέπεται.

Τιμή ανά τεμάχιο (τεμ)

ΤΙΜΗ ΕΝΟΣ ΤΕΜ ΕΥΡΩ: **Είκοσι** **20,00**

#### **Άρθρο 6 (σχετ ΠΡΣ Δ1). Προμήθεια φύτευση και υποστύλωση δένδρων**

Προμήθεια, φύτευση και υποστύλωση καλλωπιστικών δένδρων. Στη τιμή περιλαμβάνονται:

α) οι δαπάνες συσκευασίας, φορτοεκφόρτωσης και μεταφοράς στον τόπο του έργου, τυχόν προσωρινής αποθήκευσης και συντήρησης στο φυτώριο του εργοταξίου, πλαγίων μεταφορών, τυχόν απωλειών κατά την μεταφορά, τις δαπάνες του εργατοτεχνικού προσωπικού και μέσων που θα απασχοληθούν, καθώς και όποια άλλη δαπάνη απαιτείται για την διατήρηση των δένδρων σε αρίστη κατάσταση μέχρι και τη φύτευσή τους

β) το άνοιγμα λάκκων χειρονακτικά ή με χρήση εκσκαπτικού μηχανήματος, καθώς και καθαρισμός και αποκομιδή των υπολειμμάτων ριζών και των αχρήστων υλικών

γ) η φύτευση με σωστή τοποθέτηση του φυτού στο λάκκο μέχρι το λαιμό της ρίζας, γέμισμα του λάκκου μέχρι την επιφάνεια του εδάφους, πάτημα του χώματος μέσα στο λάκκο φύτευσης, λίπανση και σχηματισμός λεκάνης άρδευσης και η αξία του λιπάσματος και του νερού καθώς και η δαπάνη απομάκρυνσης όλων των υλικών που θα προκύψουν από τη φύτευση, πέτρες, σακούλες (πέτρες, σακούλες, δοχεία κλπ).

δ) Η Υποστύλωση του δέντρου με την αξία πασσάλου ευθυτενούς, αποφλοιωμένου, βαμμένου, πελεκητού στο κάτω άκρο, πσσαρισμένου μέχρι ύψος 0,50 m, από κατάλληλη ξυλεία. Στην τιμή συμπεριλαμβάνονται η αξία και μεταφορά επί τόπου του πασσάλου, οι δαπάνες του εργατοτεχνικού προσωπικού, των μικροϋλικών και των εργαλείων που θα χρησιμοποιηθούν για την κατακόρυφη έμπηξη του σε βάθος 0,50 m, σε οποιοδήποτε είδος εδάφους, και με οποιαδήποτε κλίση καθώς και η πρόσδεσή του δέντρου σ' αυτόν με κατάλληλο μέσον.

#### **α. Δένδρα κατηγορίας Δ5**

Αναθεωρείται με το άρθρο ΠΡΣ-5210 Τιμή ανά τεμάχιο (τεμ)

TIMH ENOS TEM EYPO: **Πενήντα** **50,00**

#### **β. Δένδρα κατηγορίας Δ6**

Αναθεωρείται με το άρθρο ΠΡΣ-5210 Τιμή ανά τεμάχιο (τεμ)

TIMH ENOS TEM EYPO: **Ογδόντα πέντε** **85,00**

#### **γ. Δένδρα κατηγορίας Δ7**

Αναθεωρείται με το άρθρο ΠΡΣ-5210 Τιμή ανά τεμάχιο (τεμ)

TIMH ENOS TEM EYPO: **Εκατόν είκοσι** **120,00**

#### **Άρθρο 7 (σχετ. ΠΡΣ Δ2) Προμήθεια και φύτευση θάμνων**

Προμήθεια, φύτευση και υποστύλωση καλλωπιστικών θάμνων. Στη τιμή περιλαμβάνονται:

α) οι δαπάνες συσκευασίας, φορτοεκφόρτωσης και μεταφοράς στον τόπο του έργου, τυχόν προσωρινής αποθήκευσης και συντήρησης στο φυτώριο του εργοταξίου, πλαγίων μεταφορών,

τυχόν απωλειών κατά την μεταφορά, τις δαπάνες του εργατοτεχνικού προσωπικού και μέσων που θα απασχοληθούν, καθώς και όποια άλλη δαπάνη απαιτείται για την διατήρηση των δένδρων σε αρίστη κατάσταση μέχρι και τη φύτευσή τους

β) το άνοιγμα λάκκων καθώς και καθαρισμός και αποκομιδή των υπολειμμάτων ριζών και των αχρήστων υλικών

γ) η φύτευση με σωστή τοποθέτηση του φυτού στο λάκκο μέχρι το λαιμό της ρίζας, γέμισμα του λάκκου μέχρι την επιφάνεια του εδάφους, πάτημα του χώματος μέσα στο λάκκο φύτευσης, λίπανση και σχηματισμός λεκάνης άρδευσης και η αξία του λιπάσματος και του νερού καθώς και η δαπάνη απομάκρυνσης όλων των υλικών που θα προκύψουν από τη φύτευση, πέτρες, σακούλες (πέτρες, σακούλες, δοχεία κλπ).

#### **α. Θάμνοι κατηγορίας Θ2**

Αναθεωρείται με το άρθρο ΠΡΣ-5210 Τιμή ανά τεμάχιο (τεμ)

ΤΙΜΗ ΕΝΟΣ ΤΕΜ ΕΥΡΩ: **έξι** **6,0**

#### **β. Θάμνοι κατηγορίας Θ3**

Αναθεωρείται με το άρθρο ΠΡΣ-5210 Τιμή ανά τεμάχιο (τεμ)

ΤΙΜΗ ΕΝΟΣ ΤΕΜ ΕΥΡΩ: **Οκτώ και πενήντα λεπτά** **8,50**

### **ΟΜΑΔΑ ΣΤ: ΑΣΤΙΚΟΣ ΕΞΟΠΛΙΣΜΟΣ**

#### **Άρθρο 1 (σχετ ΠΡΣ Β10.12) Παγκάκια κήπου**

Αναθεωρείται με το άρθρο ΟΙΚ 5104

Προμήθεια και τοποθέτηση παγκακίων κήπου με σκελετό από γαλβανισμένο χαλύβδινο σωλήνα Φ 2", βαρέως τύπου, διαμορφωμένο σε κουρμαδόρο και κάθισμα και πλάτη από τρεις δοκίδες από συνθετική ξυλεία, τυπικών διαστάσεων 180x10x4,5 cm, επιστρωμένες με υδατοδιαλυτό χρώμα.

Τιμή ανά τεμάχιο (τεμ)

ΤΙΜΗ ΕΝΟΣ ΤΕΜ ΕΥΡΩ: **Εκατόν ογδόντα** **180,00**

#### **Άρθρο 2 (σχετ ΠΡΣ Β11.2) Επιστήλιος κάδος**

Αναθεωρείται με το άρθρο ΟΙΚ 5104

Προμήθεια και τοποθέτηση επιστήλιου κάδου απορριμμάτων επιλογής της Υπηρεσίας οποιονδήποτε διαστάσεων χρώματος και υλικού πλήρως εγκατεστημένος.

Τιμή ανά τεμάχιο (τεμ)

TIMH ENOS TEM EYPO: **Διακόσια σαράντα** **240,00**

### **Άρθρο 3 (σχετ ΟΔΟ Ε-6) Στυλίσκος εύκαμπτος (κολωνάκι)**

Αναθεωρείται με το άρθρο ΥΔΡ-6620.1

Προμήθεια και τοποθέτηση στυλίσκου εύκαμπτου, πιστοποιημένου **σύμφωνα με το πρότυπο EN-12767 ως προς την παθητική του ασφάλεια**, σχήματος και χρώματος επιλογής της Υπηρεσίας.

Θα είναι κατασκευασμένος από ελαστομερές υλικό, ενισχυμένο εσωτερικά στη βάση με υαλόπλεγμα, αυτοσβηνούμενο, με προστασία από την υπεριώδη ακτινοβολία, εξαιρετικής αντοχής σε εξωτερικές συνθήκες (σκουριά, χημικά, αλάτι) και με δυνατότητα απόκλισης από την κατακόρυφο 90ο και επαναφορά 100% στην αρχική θέση, χωρίς να καταστρέφεται και ν' αλλοιώνεται η μορφή του.

Ο εύκαμπτος στυλίσκος θα φέρει ταινία υψηλής ανακλαστικότητας, τύπου III, πλάτους τουλάχιστον 50mm.

Στην τιμή περιλαμβάνεται η προμήθεια και τοποθέτηση με όλα τα υλικά και μικροϋλικά που τυχόν απαιτηθούν.

TIMH ENOS TEM EYPO: **Ογδόντα** **80,00**

η Αναπληρώτρια Διευθύντρια  
Τεχνικής Υπηρεσίας

η αναπληρώτρια  
προϊσταμένη τμήματος  
μελετών 01/04/2025

οι συντάκτριες 01/04/2025

Γεωργία Μαραγκού  
Αρχιτέκτων Μηχανικός

**ΙΩΑΝΝΑ ΜΑΝΤΖΑΒΙΝΑΤΟΥ**  
πολιτικός μηχανικός

**ΓΕΩΡΓΙΑ ΜΑΡΑΓΚΟΥ**  
αρχιτέκτονας μηχανικός

Ελπίδα Πηγουνάκη  
Πολιτικός Μηχανικός Τ.Ε.

ΕΛΛΗΝΙΚΗ ΔΗΜΟΚΡΑΤΙΑ  
ΝΟΜΟΣ ΑΤΤΙΚΗΣ  
ΔΗΜΟΣ ΑΓΙΩΝ ΑΝΑΡΓΥΡΩΝ - ΚΑΜΑΤΕΡΟΥ

ΕΡΓΟ: ΑΝΑΠΛΑΣΗ ΤΗΣ ΟΔΟΥ Ν.  
ΚΑΖΑΝΤΖΑΚΗ ΚΑΙ ΛΟΙΠΕΣ  
ΠΑΡΕΜΒΑΣΕΙΣ ΜΕ ΣΤΟΧΟ ΤΗΝ  
ΑΥΞΗΣΗ ΤΗΣ ΒΙΩΣΙΜΟΤΗΤΑΣ ΤΗΣ  
ΔΗΜΟΤΙΚΗΣ ΕΝΟΤΗΤΑΣ  
ΜΥΚΟΝΙΑΤΙΚΑ (Δ.Κ.Α.Α.)

ΔΙΕΥΘΥΝΣΗ ΤΕΧΝΙΚΗΣ ΥΠΗΡΕΣΙΑΣ

ΑΡ. ΜΕΛΕΤΗΣ: 41/2024

ΤΜΗΜΑ ΜΕΛΕΤΩΝ

# ΕΙΔΙΚΗ ΣΥΓΓΡΑΦΗ ΥΠΟΧΡΕΩΣΕΩΝ

# Δήμος Αγίων Αναργύρων - Καματερού

## Πίνακας Περιεχομένων Ειδικής Συγγραφής Υποχρεώσεων (Ε.Σ.Υ.)

A/A	Περιγραφή
<b>Άρθρο 1</b>	<b>ΕΙΣΑΓΩΓΗ</b>
1.1	Αντικείμενο συγγραφής
1.2	Ισχύουσες διατάξεις
1.3	Εγκύκλιοι - Προδιαγραφές
<b>Άρθρο 2</b>	<b>Εκτέλεση της σύμβασης</b>
2.1	Αντικείμενο του έργου
2.2	Μελέτη των συνθηκών κατασκευής του έργου
2.3	Σύμβαση κατασκευής του έργου
2.4	Προθεσμία εκτέλεσης του έργου
2.5	Χρονοδιάγραμμα κατασκευής του έργου
2.6	Συντήρηση και παραλαβή του έργου – Χρόνος Εγγύησης
2.7	Προσωρινή και οριστική παραλαβή – Βεβαίωση περαίωσης εργασιών
2.8	Διοικητική παραλαβή για χρήση
2.9	Σχέδιο ασφάλειας και υγείας (ΣΑΥ) – Φάκελος ασφάλειας και υγείας (ΦΑΥ)
<b>Άρθρο 3</b>	<b>Προσωπικό του αναδόχου</b>
<b>Άρθρο 4</b>	<b>Αμοιβή – Κρατήσεις</b>
4.1	Τιμές μονάδας του συμβατικού τιμολογίου
4.2	Ποσοστό γενικών εξόδων και οφέλους αναδόχου
4.3	Φόροι – Τέλη
4.4	Δασμοί – Ατέλειες
4.5	Πιστοποιήσεις – Εντολές πληρωμών
4.6	Επιμέτρηση εργασιών
4.7	Αυξομείωση εργασιών – Νέες εργασίες – Κανονισμός Τιμών Μονάδας Νέων Εργασιών – Υπερσυμβατικές εργασίες
4.8	Αναθεώρηση τιμών

<b>Άρθρο 5</b>	<b>Εγγυήσεις</b>
<b>5.1</b>	Εγγυήσεις καλής εκτέλεσης
<b>5.2</b>	Γενικοί Όροι Εγγυήσεων
<b>Άρθρο 6</b>	<b>Ποινικές ρήτρες</b>
<b>Άρθρο 7</b>	<b>Ευθύνη του αναδόχου</b>
<b>Άρθρο 8</b>	<b>Γενικά καθήκοντα – Ευθύνες – Υποχρεώσεις του αναδόχου</b>
<b>8.1</b>	Χωροθέτηση του έργου
<b>8.2</b>	Απαλλοτριώσεις
<b>8.3</b>	Ασφάλιση
<b>8.4</b>	Αρτιότητα των κατασκευών
<b>8.5</b>	Βλάβες στα έργα – Αναγνώριση αποζημιώσεων
<b>8.6</b>	Δοκιμές εγκαταστάσεων
<b>8.7</b>	Μέτρα υγιεινής και Ασφάλειας – Σημάνσεις – Προστασία περιβάλλοντος
<b>8.8</b>	Εγκαταστάσεις Επιχειρήσεων ή Οργανισμών Κοινής Ωφελείας
<b>8.9</b>	Ειδικές δαπάνες που βαρύνουν τον ανάδοχο
<b>8.10</b>	Κατασκευαστικά σχέδια – Φωτογραφίες – Πιστοποιητικά
<b>Άρθρο 9</b>	<b>Εργοτάξιο – Προμήθεια υλικών</b>
<b>9.1</b>	Μηχανικός εξοπλισμός
<b>9.2</b>	Προσωρινές εγκαταστάσεις του αναδόχου – Προστατευτικές κατασκευές
<b>9.3</b>	Φύλαξη υλικών, υπαρχουσών κατασκευών και μέσων προστασίας
<b>9.4</b>	Καθαρισμός εργοταξίου, κατασκευών και εγκαταστάσεων
<b>9.5</b>	Προμήθεια υλικών – Ποιότητα – Προέλευση – Δείγματα
<b>Άρθρο 10</b>	<b>Εργασίες που εκτελούνται από την Υπηρεσία ή από άλλους αναδόχους</b>
<b>Άρθρο 11</b>	<b>Δήλωση ανάληψης επίβλεψης</b>

## **Άρθρο 1: ΕΙΣΑΓΩΓΗ**

### **1.1 Αντικείμενο Συγγραφής**

1. Αυτή η Ειδική Συγγραφή Υποχρεώσεων (Ε.Σ.Υ.) αφορά τους ειδικούς συμβατικούς όρους για την εκτέλεση των παντός είδους δημοτικών και κοινοτικών έργων, η δαπάνη της κατασκευής των οποίων βαρύνει τη διαχείριση των Οργανισμών Τοπικής Αυτοδιοίκησης, σε συνδυασμό και με τους όρους των υπόλοιπων τευχών δημοπράτησης, σε περίπτωση δημοπράτησης του έργου και των άλλων στοιχείων της μελέτης του συγκεκριμένου έργου.

### **1.2 Ισχύουσες διατάξεις**

1. Για την εκτέλεση του έργου ισχύουν οι όροι:
  - i. της διακήρυξης της δημοπρασίας, σε περίπτωση δημοπράτησης του έργου.
  - ii. της Ε.Σ.Υ.
  - iii. των υπόλοιπων συμβατικών τευχών και στοιχείων της μελέτης του έργου.
2. Για κάθε ζήτημα, που δεν προβλέπεται στα στοιχεία αυτής της εργολαβίας ισχύουν οι διατάξεις:
  - i. Του Ν. 4412/16 (ΦΕΚ-147 Α/8-8-16) : **Δημόσιες Συμβάσεις Έργων, Προμηθειών και Υπηρεσιών (προσαρμογή στις Οδηγίες 2014/24/ΕΕ και 2014/25/ΕΕ)**, όπως αυτός έχει τροποποιηθεί και ισχύει.
  - ii. Της εκάστοτε ισχύουσας νομοθεσίας περί εκτέλεσης δημοσίων έργων.

### **1.3 Εγκύκλιοι - Προδιαγραφές**

Για την εκτέλεση του έργου ισχύουν τα οριζόμενα στα άρθρα 134-181 του Ν 4412/16.**(ΚΕΦΑΛΑΙΟ Π ΕΙΔΙΚΟΙ ΚΑΝΟΝΕΣ ΑΝΑ ΕΙΔΟΣ ΣΥΜΒΑΣΗΣ)**..

Επιπρόσθετα, ενδεικτικά αλλά όχι περιοριστικά, ισχύουν οι κανονισμοί και προδιαγραφές που ορίζονται παρακάτω:

1. Γενικώς για την κατασκευή του έργου και των επί μέρους εργασιών έχουν εφαρμογή:
  - i. Τα «Ευρωπαϊκά Πρότυπα», όπως έχουν εγκριθεί και δημοσιευθεί από την Ευρωπαϊκή Επιτροπή στην Επίσημη Εφημερίδα των Ευρωπαϊκών Κοινοτήτων ως «Ευρωπαϊκά Πρότυπα» ή ως «Κείμενα εναρμόνισης».
  - ii. Οι Κοινές Τεχνικές Προδιαγραφές δηλαδή εκείνες που έχουν εκπονηθεί με διαδικασία αναγνωρισμένη από τα κράτη - μέλη της Ευρωπαϊκής Ένωσης με σκοπό την εξασφάλιση της ενιαίας εφαρμογής σε όλα τα κράτη - μέλη και έχουν δημοσιευθεί στην Επίσημη Εφημερίδα των Ευρωπαϊκών Κοινοτήτων.
  - iii. Οι «Ευρωπαϊκές Τεχνικές Εγκρίσεις» (ETA) οι οποίες δημοσιεύονται από τους Οργανισμούς Έγκρισης, του Κράτους Μέλους και οι οποίοι τους κοινοποιούν σε όλους τους άλλους αναγνωρισμένους οργανισμούς.

iv. Οι Ελληνικές Τεχνικές Προδιαγραφές (ΕΤΕΠ), Ελληνικές Προδιαγραφές (ΕΛΟΤ), οι Πρότυπες Τεχνικές Προδιαγραφές (ΠΤΠ) του Ελληνικού Υπουργείου Περιβάλλοντος Χωροταξίας και Δημοσίων Έργων (Υ.ΠΕ.ΧΩ.Δ.Ε) ή του προγενέστερου Υπουργείου Δημοσίων Έργων (Υ.Δ.Ε). Σε περίπτωση που οι παραπάνω προδιαγραφές ή/και τα πρότυπα διαφέρουν από τα αντίστοιχα Ευρωπαϊκά τότε ισχύουν αυτά που έχουν εγκριθεί από την Ευρωπαϊκή Επιτροπή και έχουν δημοσιευθεί στην Επίσημη Εφημερίδα των Ευρωπαϊκών Κοινοτήτων.

2. Για θέματα που δεν καλύπτονται από τις παραπάνω προδιαγραφές, κανονισμούς και πρότυπα, μπορούν να εφαρμοστούν τα παρακάτω αναφερόμενα εναλλακτικά εθνικά και διεθνή πρότυπα:

i. Τα διεθνή πρότυπα όπως αυτά έχουν εγκριθεί από το Διεθνή Οργανισμό Τυποποίησης (ISO).

ii. Γερμανικοί κανονισμοί και προδιαγραφές (DIN).

iii. Αμερικανικές προδιαγραφές (ASTM, AASHTO).

Πάντως αν τυχόν στις προδιαγραφές αυτές της §2 υπάρχουν όροι, διατάξεις, περιορισμοί ή και αριθμητικά όρια που έρχονται σε αντίθεση με όσα ορίζονται στα λοιπά συμβατικά τεύχη για το ίδιο θέμα, θα ισχύουν οι όροι και οι διατάξεις των συμβατικών τευχών κατά σειρά ισχύος που καθορίζεται ως κατωτέρω:

α. Το συμφωνητικό, συμπεριλαμβανομένων των παρασχεθεισών εξηγήσεων του οικονομικού φορέα, σύμφωνα με τα άρθρα 88 και 89 του ν. 4412/2016, ιδίως ως προς τον προσδιορισμό οικονομικών μεγεθών με τις οποίες ο ανάδοχος διαμόρφωσε την προσφορά του,

β. Η Διακήρυξη, σε περίπτωση δημοπράτησης του έργου

γ. Η Οικονομική Προσφορά.

δ. Το Τιμολόγιο Δημοπράτησης/ανάθεσης

ε. Η Ειδική Συγγραφή Υποχρεώσεων (Ε.Σ.Υ.).

στ. Η Τεχνική Συγγραφή Υποχρεώσεων (Τ.Σ.Υ) με τις Τεχνικές Προδιαγραφές και τα Παραρτήματα τους,

ζ. Η Τεχνική Περιγραφή (Τ.Π.).

η. Ο Προϋπολογισμός Δημοπράτησης/ανάθεσης.

θ. Οι εγκεκριμένες μελέτες του έργου.

ι. Το εγκεκριμένο Χρονοδιάγραμμα κατασκευής του έργου.

3. Διευκρινίζεται ότι το σύνολο των εργασιών και έργων αυτής της Σύμβασης υπόκεινται στις διατάξεις των Ελληνικών Κανονισμών και των σχετικών με αυτές Εγκυκλίων και Αποφάσεων του ΥΠΕΧΩΔΕ (όπως ο Κανονισμός Ωπλισμένου Σκυροδέματος, ο Αντισεισμικός Κανονισμός, ο Κανονισμός Φόρτισης Δομικών Έργων κ.λ.π), τα πρότυπα του ΕΛΟΤ, τους κανονισμούς της ΔΕΗ κλπ. Όταν δεν υπάρχουν ελληνικοί κανονισμοί ή είναι ελλιπείς, συμπληρώνονται από τους αντίστοιχους ευρωπαϊκούς ή τους διεθνείς κανονισμούς.

4. Εκτός αν προδιαγράφεται διαφορετικά, όλα τα πρότυπα και κανονισμοί που θα εφαρμοστούν, θα πρέπει να είναι στις πιο πρόσφατες εκδόσεις τους ως προς το χρόνο δημοπράτησης ή ανάθεσης του υπόψη έργου, συμπεριλαμβανομένων και των σχετικών τροποποιήσεων τους.

5. Ο Ανάδοχος πρέπει να χρησιμοποιήσει υποχρεωτικά τα υλικά και τα έτοιμα ή ημικατεργασμένα προϊόντα που προδιαγράφονται για την κατασκευή του έργου, συνοδευόμενα, από κατάλληλα πιστοποιητικά ποιότητας συμμόρφωσης (Βεβαιώσεις Πιστότητας προς τις τεχνικές προδιαγραφές). Απαγορεύεται η χρησιμοποίηση υλικών απροσδιόριστης ποιότητας ή άγνωστης προέλευσης ή η ενσωμάτωση στο έργο υλικών που δεν έχουν προηγουμένως τύχει της έγκρισης της Υπηρεσίας.

Ο Ανάδοχος έχει επίσης υποχρέωση να εκτελεί, με δικές του δαπάνες, σύμφωνα με την κρίση της Επίβλεψης, δειγματοληψίες υλικών τα οποία προτίθεται να χρησιμοποιήσει για τις διάφορες κατασκευές και να τα εξετάσει, με βάση τις απαιτήσεις των σχετικών προδιαγραφών, σε Πιστοποιημένα Εργαστήρια, αποδοχής της Υπηρεσίας.

## **Άρθρο 2 ΕΚΤΕΛΕΣΗ ΤΗΣ ΣΥΜΒΑΣΗΣ**

### **2.1 Αντικείμενο του έργου**

1. Τεχνικό αντικείμενο αυτής της εργολαβίας είναι η εκτέλεση του έργου :

**«ΑΝΑΠΛΑΣΗ ΤΗΣ ΟΔΟΥ Ν. ΚΑΖΑΝΤΖΑΚΗ ΚΑΙ ΛΟΙΠΕΣ ΠΑΡΕΜΒΑΣΕΙΣ ΜΕ ΣΤΟΧΟ ΤΗΝ ΑΥΞΗΣΗ ΤΗΣ ΒΙΩΣΙΜΟΤΗΤΑΣ ΤΗΣ ΔΗΜΟΤΙΚΗΣ ΕΝΟΤΗΤΑΣ ΜΥΚΟΝΙΑΤΙΚΑ (Δ.Κ.Α.Α.)»**

προϋπολογισμού **930.000,00€**, συμπεριλαμβανομένου του Φ.Π.Α., με ανοιχτή Δημοπρασία σύμφωνα με το άρθρο 27 του Ν4412/2016

2. Αρχικό συμβατικό αντικείμενο θεωρείται η συνολική, κατά τη μελέτη, αξία του έργου μειωμένη κατά το ποσοστό έκπτωσης του αναδόχου και αυξημένη με το ποσό των απροβλέπτων που περιλαμβάνει και τις τυχόν απολογιστικές.

### **2.2 Μελέτη των συνθηκών κατασκευής του έργου**

Η υποβολή προσφοράς, αποτελεί αμάχητο τεκμήριο ότι ο ανάδοχος έχει επισκεφθεί και ελέγξει πλήρως τη φύση και την τοποθεσία του έργου και έχει πλήρη γνώση των γενικών και τοπικών συνθηκών κατασκευής του έργου, ιδιαίτερα σε ότι αφορά τις κάθε είδους πηγές λήψης υλικών, τις θέσεις προσωρινής ή οριστικής απόθεσης των προϊόντων εκσκαφών, τις μεταφορές, τη διάθεση, διαχείριση και αποθήκευση υλικών, την δυνατότητα εξασφάλισης εργατοτεχνικού ή άλλου προσωπικού, νερού, ηλεκτρικού ρεύματος και δρόμων προσπέλασης, τις μετεωρολογικές συνθήκες που επικρατούν συνήθως, τις διακυμάνσεις στάθμης ποταμών και χειμάρρων, τις παλίρροιες ή τα παρόμοια φυσικά φαινόμενα στον τόπο του έργου, τη διαμόρφωση και κατάσταση του εδάφους, το είδος, την ποιότητα και την ποσότητα των υλικών της περιοχής του έργου, το είδος και τα μέσα, μηχανήματα, υλικά και υπηρεσίες, που θα απαιτηθούν πριν από την έναρξη και κατά την εκτέλεση των

εργασιών και οποιαδήποτε άλλα θέματα, που μπορούν να επηρεάσουν τις εργασίες, την πρόοδο ή το κόστος τους, σε συνδυασμό με τους όρους της σύμβασης.

- ~~4.~~—Ο ανάδοχος αποδέχεται ότι έχει μελετήσει και θα συμμορφωθεί με τα εγκεκριμένα σχέδια, διαγράμματα και τεύχη υπολογισμών της μελέτης καθώς και με τα υπόλοιπα συμβατικά στοιχεία της εργολαβίας, τα οποία περιλαμβάνονται στον φάκελο του έργου και αποτελούν, μαζί με τη Διακήρυξη σε περίπτωση δημοπράτησης, τη βάση της προσφοράς. Θα τηρεί δε με ακρίβεια τη διάταξη και τις διαστάσεις των διαφόρων μερών του έργου όπως προκύπτουν από τα ανωτέρω στοιχεία.
- ~~2.~~—Παράλειψη του ανάδοχου να ενημερωθεί με κάθε δυνατή πληροφορία, που αφορά τους όρους της σύμβασης, δεν τον απαλλάσσει από την ευθύνη για πλήρη συμμόρφωση προς τις συμβατικές του υποχρεώσεις.
- ~~3.~~—Συμπληρώσεις ή τροποποιήσεις των στοιχείων της μελέτης γίνονται υποχρεωτικά εγγράφως, με την επιφύλαξη του δικαιώματος που προκύπτει από τις παρ.3α και 3ε του άρθρου 156 του Ν.4412/16. Ο ανάδοχος δεν δικαιούται σε αποζημίωση ή αύξηση τιμών για μεταβολές στα έργα, που έγιναν χωρίς έγγραφη διαταγή έστω και αν αυτές βελτιώνουν το έργο. Σε επείγουσες περιπτώσεις η διαταγή για τροποποιήσεις ή συμπληρώσεις δίνεται προφορικά στον τόπο των έργων και καταχωρείται στο ημερολόγιο. Αν τη διαταγή αυτή δίδει ο επιβλέπων, οφείλει να ενημερώσει εγγράφως τη διευθύνουσα υπηρεσία για την έκδοση κανονικής διαταγής.

### **2.3 Σύμβαση κατασκευής του έργου**

1. Η σύμβαση για την κατασκευή του έργου, σύμφωνα με τις διατάξεις του άρθρου 105 του Ν.4412/16, συνάπτεται με βάση την απόφαση έγκρισης κατακύρωσης και για χρηματικό ποσό ίσο με το ποσό, που προέκυψε από την οικονομική προσφορά του αναδόχου μαζί με τις απρόβλεπτες δαπάνες και των τυχόν αναθεωρήσεων.
2. Ο μειοδότης θα καλείται με πρόσκληση, που γίνεται μαζί με κοινοποίηση της απόφασης έγκρισης κατακύρωσης, μέσα σε προθεσμία που δεν μπορεί να είναι μικρότερη των δέκα (10) ούτε μεγαλύτερη των είκοσι (20) ημερών από την κοινοποίηση της σχετικής έγγραφης ειδοποίησης σε αυτόν, να προσκομίσει τα πρωτότυπα ή αντίγραφα που εκδίδονται, σύμφωνα με τις διατάξεις του άρθρου 1 του ν. 4250/2014 (Α' 74) όλων των δικαιολογητικών του άρθρου 80, όπως καθορίζονται ειδικότερα στα έγγραφα της σύμβασης, ως αποδεικτικά στοιχεία για τη μη συνδρομή των λόγων αποκλεισμού των άρθρων 73 και 74.
3. Αν ο προσωρινός ανάδοχος δεν υποβάλει στο προκαθορισμένο χρονικό διάστημα τα απαιτούμενα πρωτότυπα ή αντίγραφα, των παραπάνω δικαιολογητικών, κηρύσσεται έκπτωτος
4. Δεν απαιτείται εγγύηση καλής εκτέλεσης για συμβάσεις αξίας ίσης ή κατώτερης από το ποσό των τριάντα χιλιάδων (30.000) ευρώ, σύμφωνα με το άρθρο 72 παρ. 4.

## **2.4 Προθεσμία εκτέλεσης του έργου**

- 1.** Η συνολική προθεσμία εκτέλεσης του έργου ορίζεται σε **ΔΩΔΕΚΑ(12) ημερολογιακούς μήνες** και αρχίζει από την υπογραφή της σύμβασης. (Οι μήνες νοούνται πάντοτε σύμφωνα με την ημερολογιακή διαδοχή των ημερών.) Μέσα στη συνολική αυτή προθεσμία, πρέπει να έχουν γίνει όλες οι εργασίες που προβλέπονται από την μελέτη για την κατασκευή του έργου.
- 2.** Η σειρά εκτέλεσης των διαφόρων έργων της εργολαβίας, τόσο στο σύνολό τους, όσο και στα επί μέρους, εναπόκειται στην απόλυτη κρίση της Υπηρεσίας. Στον ανάδοχο κοινοποιούνται Πίνακες Εργασιών με καθορισμένη προθεσμία περάτωσης εργασιών, που θα επέχει θέση συμβατικής προθεσμίας για κάθε Πίνακα Εργασιών.
- 3.** Η έγκριση των παρατάσεων προθεσμιών γίνεται από την προϊσταμένη αρχή, ύστερα από αίτημα του αναδόχου στην Διευθύνουσα Υπηρεσία, εφαρμοζομένων ανάλογα των διατάξεων του άρθρου 147 παρ.10 του Ν.4412/16.

## **2.5 (α) Χρονοδιάγραμμα κατασκευής του έργου**

- 1.** Ο ανάδοχος υποχρεούται να εκπονήσει και να υποβάλει στη Διευθύνουσα Υπηρεσία, για έγκριση, λεπτομερές χρονοδιάγραμμα κατασκευής του έργου μέσα σε προθεσμία δεκαπέντε (15) ημερολογιακών ημερών σύμφωνα με την παρ. 1 του άρθρου 145 του Ν.4412/16 (η προθεσμία ορίζεται στα έγγραφα της σύμβασης και δεν μπορεί να είναι μικρότερη από 15 ημέρες και να υπερβαίνει τις 30 ημέρες από την υπογραφή της σύμβασης).
- 2.** Το χρονοδιάγραμμα θα συντάσσεται σύμφωνα με τις διατάξεις άρθρου 145 του Ν.4412/16 και θα κλιμακώνεται μέσα στη συνολική προθεσμία, που ορίζεται στο άρθρο 2§4 αυτής της Ε.Σ.Υ., με βασική επιδίωξη τον συντονισμό των δραστηριοτήτων, ώστε να αποδοθούν, κατά το εφικτό, ολοκληρωμένα τμήματα του έργου (γραμμικό διάγραμμα).
- 3.** Σχετικά με τον μηχανικό εξοπλισμό και το απαιτούμενο ειδικευμένο και εκπαιδευμένο προσωπικό, το χρονοδιάγραμμα θα συντάσσεται σύμφωνα με όσα ορίζονται στα άρθρα 138 και 139 του Ν.4412/16, για την εμπρόθεσμη και έντεχνη εκτέλεση των εργασιών.
- 4.** Ο ανάδοχος δεν δικαιούται να ζητήσει οποιαδήποτε αποζημίωση σε περίπτωση που για να τηρήσει τις προθεσμίες χρειαστεί να συγκροτήσει πρόσθετα νυκτερινά συνεργεία, να πραγματοποιήσει υπερωρίες, εργασίες σε ημέρες αργίας κ.λ.π. πέρα από αυτές που είχε προβλέψει κατά τη σύνταξη της προσφοράς του ή και μετά την υπογραφή της σύμβασης σε οποιοδήποτε επί μέρους προγραμματισμό εργασιών ή έκθεση ή άλλο στοιχείο που έχει υποβάλει στην Υπηρεσία ή σε οποιοδήποτε άλλο χρόνο.

## ~~2.5 (β) Πρόγραμμα Ποιότητας Έργου (Π.Π.Ε.)~~

- ~~1.~~ Ο ανάδοχος υποχρεούται να εκπονήσει σύμφωνα με το άρθρο 158 του Ν.4412/16 *(Απαιτείται η εκπόνηση και εφαρμογή Προγράμματος Ποιότητας Έργου σε κάθε δημόσιο έργο (Κατασκευή ή και*

*Μελέτη, του οποίου ο προϋπολογισμός δημοπράτησης, υπερβαίνει το ποσό 1.500.000 ευρώ χωρίς ΦΠΑ) και να υποβάλει στη Διευθύνουσα Υπηρεσία Πρόγραμμα Ποιότητας του έργου (Π.Π.Ε.) μέσα σε προθεσμία σαράνταπέντε (45) ημερολογιακών ημερών (η προθεσμία ορίζεται στα έγγραφα της σύμβασης) από την υπογραφή της σύμβασης).*

~~2. Το Π.Π.Ε. ενσωματώνει και κωδικοποιεί όλες τις απαιτήσεις των συμβατικών τευχών, περιγράφει τις φάσεις ανάπτυξης του έργου και τις αντίστοιχες δραστηριότητες, είναι σε πλήρη εναρμόνιση και περιλαμβάνει το χρονοδιάγραμμα του έργου, καθορίζει τον τρόπο οργάνωσης και διοίκησης του έργου και τον τρόπο και τις λεπτομέρειες συγκέντρωσης και αρχειοθέτησης των στοιχείων κατά την κατασκευή, ώστε να ικανοποιούνται οι απαιτήσεις ιχνηλασιμότητας.~~

## **2.6 Συντήρηση και παραλαβή του έργου – Χρόνος εγγύησης**

1. Κατά τη διάρκεια του χρόνου εγγύησης ο ανάδοχος επιθεωρεί και διατηρεί τις εγκαταστάσεις σε άριστη κατάσταση, χωρίς ιδιαίτερη αποζημίωση.
2. Ο ανάδοχος καλείται να επανορθώσει κάθε βλάβη ή ζημιά για την οποία ευθύνεται, σε εφαρμογή των διατάξεων του άρθρου 157 του Ν.4412/16
3. Εάν δεν προβεί μέσα στην προθεσμία, που του καθορίστηκε, στην αποκατάσταση βλάβης ή ζημιάς, για την οποία ευθύνεται, οι εργασίες αποκατάστασης θα εκτελούνται από την Διευθύνουσα Υπηρεσία, με οποιοδήποτε τρόπο, σε βάρος και για λογαριασμό του αναδόχου, με δυνατότητα εφαρμογής των λοιπών κυρώσεων του άρθρου 157 του Ν.4412/16
4. Γενικά για την προσωρινή παραλαβή, χρόνο εγγύησης, συντήρηση και οριστική παραλαβή του έργου εφαρμόζονται οι σχετικές διατάξεις της ισχύουσας νομοθεσίας περί εκτέλεσης των δημοσίων έργων και ειδικότερα του άρθρου 171 του Ν.4412/16
5. Ο χρόνος εγγύησης καθορίζεται σε δέκα πέντε (15) μήνες από την βεβαιωμένη περαίωση του έργου, μετά την πάροδο του οποίου θα διενεργηθεί η οριστική παραλαβή.

## **2.7 Προσωρινή και οριστική παραλαβή – Βεβαίωση περαίωσης εργασιών.**

1. Για την προσωρινή και οριστική παραλαβή του έργου ισχύουν οι σχετικές διατάξεις των άρθρων 170 και 172 του Ν.4412/16
2. Για την βεβαίωση περαίωσης του έργου ισχύουν οι διατάξεις του άρθρου 168 του Ν.4412/16.
3. Σύμφωνα με την παρ. 13, του άρθρου 152 του Ν.4412/16 μετά τη διενέργεια της προσωρινής παραλαβής ο ανάδοχος πρέπει να συντάξει και να υποβάλλει "προτελικό" λογαριασμό με βάση τις ποσότητες που περιλαμβάνονται στο σχετικό πρωτόκολλο. Μετά τη διενέργεια της οριστικής παραλαβής και την έγκριση του πρωτοκόλλου ο ανάδοχος πρέπει να συντάξει και να υποβάλλει "Τελικό Λογαριασμό". Για τον προτελικό και τελικό λογαριασμό εφαρμόζονται ανάλογα οι

διατάξεις του άρθρου 152 του Ν.4412/16. Με τον τελικό λογαριασμό γίνεται εκκαθάριση του εργολαβικού ανταλλάγματος και όλων των αμοιβαίων απαιτήσεων που έχουν σχέση με την εκτέλεση της σύμβασης

## **2.8 Διοικητική παραλαβή για χρήση**

1. Για την διοικητική παραλαβή για χρήση, ισχύουν οι διατάξεις του άρθρου 169 του Ν.4412/16.
2. Για να παραδοθεί σε χρήση το έργο ή αυτοτελή τμήματα απαιτείται η διενέργεια διοικητικής παραλαβής για χρήση. Η Διοικητική παραλαβή γίνεται με πρωτόκολλο μεταξύ του Προϊσταμένου της Δ/νουσας Υπηρεσίας, του επιβλέποντα και του αναδόχου. Αν το έργο παραδίδεται σε χρήση σε υπηρεσία άλλη από το φορέα κατασκευής, συμπράττει στο πρωτόκολλο και εκπρόσωπος της υπηρεσίας αυτής. Αν ο ανάδοχος κληθεί και δεν παραστεί ή αρνηθεί την υπογραφή του πρωτοκόλλου, αυτό συντάσσεται από τους λοιπούς με σχετική μνεία κατά περίπτωση και του κοινοποιείται. Το πρωτόκολλο περιλαμβάνει μνεία του έργου ή των τμημάτων που παραδίδονται για χρήση και συνοπτική περιγραφή της κατάστασης των εργασιών.
3. Η κατά την προηγούμενη παράγραφο διοικητική παραλαβή για χρήση γίνεται αμέσως μετά την περάτωση των εργασιών του έργου ή αυτοτελών τμημάτων του αν αυτό προβλέπεται από την σύμβαση. Αν δεν υπάρχει τέτοια πρόβλεψη μπορεί η διοικητική παραλαβή να γίνει ύστερα από απόφαση της Διευθύνουσας Υπηρεσίας.
4. Η διοικητική παραλαβή για χρήση δεν αναπληρώνει τη διενέργεια της προσωρινής και οριστικής παραλαβής του έργου.

## **2.9 Σχέδιο ασφάλειας και υγείας (ΣΑΥ) – Φάκελος ασφάλειας και υγείας (ΦΑΥ)**

### **Κανονιστικές απαιτήσεις**

Ο ανάδοχος υποχρεούται να εκτελεί το έργο με τρόπο ασφαλή και σύμφωνα με τους νόμους, διατάγματα, αστυνομικές διατάξεις και οδηγίες του ΚτΕ, όπως εκφράζονται μέσω της υπηρεσίας αναφορικά με την ασφάλεια και υγεία των εργαζομένων.

Επίσης, είναι αρμόδιος για την εκπόνηση του ΣΑΥ – Σχεδίου Ασφάλειας και Υγείας και του ΦΑΥ – Φακέλου Ασφάλειας και Υγείας.

Το ΣΑΥ αναπροσαρμόζεται σε συνάρτηση με την εξέλιξη των εργασιών, στο δε (ΦΑΥ) εμπεριέχονται οι ενδεχόμενες τροποποιήσεις που έχουν επέλθει. Συνεπώς ο Φάκελος Ασφάλειας και Υγείας συμπληρώνεται σταδιακά και παραδίδεται με την ολοκλήρωση του Έργου **(και σε ηλεκτρονική μορφή) στην Τεχνική Υπηρεσία του Δήμου**, ενημερωμένος ώστε να περιέχει τα πραγματικά στοιχεία του έργου, έτσι όπως αυτό κατασκευάστηκε. Σε περίπτωση που δεν έχει παραδοθεί από την Υπηρεσία

ΣΑΥ και ΦΑΥ στον Ανάδοχο μαζί με την τεχνική μελέτη, αυτός υποχρεούται στη σύνταξη των αδαπάνως για το Δημόσιο.

Το Σχέδιο Ασφάλειας και Υγείας (ΣΑΥ) αποτελεί ειδική μελέτη σε θέματα Υγείας και Ασφάλειας εργοταξίων. Περιλαμβάνει τα μέτρα που πρέπει να ληφθούν στο συγκεκριμένο έργο, καθώς και κάθε άλλη προδιαγραφή που πρέπει να εφαρμόζεται στο εργοτάξιο, ώστε να βελτιωθούν οι συνθήκες εργασίας και να αποφευχθούν τα εργατικά ατυχήματα και οι επαγγελματικές ασθένειες.

Το ΣΑΥ πρέπει να περιέχει τα εξής:

Γενικά

Είδος έργου και χρήση αυτού

Σύντομη περιγραφή του έργου

Ακριβής διεύθυνση του έργου

Στοιχεία του κυρίου του έργου

Στοιχεία του υπόχρεου για την εκπόνηση του ΣΑΥ

Πληροφορίες για υπάρχοντα δίκτυα υπηρεσιών κοινής ωφελείας.

Στοιχεία για την προσπέλαση στο εργοτάξιο και την ασφαλή πρόσβαση στις θέσεις εργασίας.

Ρύθμιση της κυκλοφορίας πεζών και οχημάτων εντός και πέριξ του εργοταξίου.

Καθορισμό των χώρων αποθήκευσης υλικών και τρόπου αποκομιδής ακρήστων.

Συνθήκες αποκομιδής επικινδύνων υλικών.

Διευθέτηση χώρων υγιεινής, εστίασης και Α' βοηθειών.

Μελέτες κατασκευής κριωμάτων που δεν περιγράφονται στις ισχύουσες διατάξεις πχ ειδικοί τύποι κριωμάτων, αντιστηρίξεις μεγάλων ορυγμάτων, ή επιχωμάτων κλπ και διατάξεις για πρόσδεση κατά την εργασία σε ύψος.

Καταγραφή σε πίνακα των φάσεων και υποφάσεων εργασιών του έργου, σύμφωνα με το εγκεκριμένο χρονοδιάγραμμα εκτέλεσης του έργου.

Την καταγραφή σε πίνακα των κινδύνων, των πηγών κινδύνων και της εκτίμησης επικινδυνότητας κάθε φάσης και υποφάσης του έργου με κλιμάκωση της εκτίμησης επικινδυνότητας. π.χ.

X = Χαμηλή εκτίμηση κινδύνου

M = Μέτρια εκτίμηση κινδύνου

Y = Υψηλή εκτίμηση κινδύνου

Σε περίπτωση ταυτόχρονης εκτέλεσης φάσεων εργασιών θα πρέπει να λαμβάνονται υπόψη οι επιπλέον απορρέοντες κίνδυνοι.

Εναλλακτικές μέθοδοι εργασίας για κινδύνους που δεν μπορούν να αποφευχθούν.

Για τον εναπομένοντα εργασιακό κίνδυνο θα πρέπει να αναφέρονται συγκεκριμένα μέτρα για την πρόληψη του, καθώς και ειδικά μέτρα για εργασίες που ενέχουν ειδικούς κινδύνους (Παράρτημα II του Αρθ-12 του ΠΔ-305/96).

Ο ΦΑΥ είναι ένας Φάκελος Ασφάλειας και Υγείας, δηλαδή μια καταγραφή των στοιχείων του έργου έτσι όπως αυτό τελικά κατασκευάστηκε, καθώς και μια καταγραφή οδηγιών και χρήσιμων στοιχείων τα οποία πρέπει να λαμβάνονται υπόψη κατά τη μετέπειτα ζωή του έργου (εργασίες συντήρησης, καθαρισμού, μετατροπών κλπ.).

Ο ΦΑΥ πρέπει να περιέχει τα εξής:

Γενικά: είδος έργου και χρήση αυτού, ακριβή διεύθυνση του έργου, αριθμό αδείας, στοιχεία του κυρίου του έργου, στοιχεία του συντονιστή ασφάλειας και υγείας που θα συντάξει τον ΦΑΥ.

Στοιχεία από το μητρώο του έργου: τεχνική περιγραφή του έργου, παραδοχές μελέτης, τα σχέδια "ως κατασκευάσθη" (2 σε έντυπη μορφή και 2 σε ηλεκτρονική μορφή).

Οδηγίες και χρήσιμα στοιχεία σε θέματα ασφάλειας και υγείας, τα οποία θα πρέπει να λαμβάνονται υπόψη κατά τις ενδεχόμενες μεταγενέστερες εργασίες καθ' όλη τη διάρκεια της ζωής του έργου, πχ εργασίες συντήρησης, μετατροπής, καθαρισμού κλπ. Ενδεικτικά οι οδηγίες και τα στοιχεία αυτά αναφέρονται στον ασφαλή τρόπο εκτέλεσης των διαφόρων εργασιών, στην αποφυγή κινδύνων από τα διάφορα δίκτυα (ύδρευσης, ηλεκτροδότησης, αερίων, ατμού, κλπ) στην πυρασφάλεια κλπ.

Εγχειρίδιο Λειτουργίας και Συντήρησης του έργου.

Το ανωτέρω περιλαμβάνει:

Τον Κανονισμό λειτουργίας του έργου πχ όλα τα στοιχεία που θα αφορούν τη χρήση του έργου από τους χρήστες, βασικά ενημερωτικά φυλλάδια κατάλληλα και επαρκή, που θα διανεμηθούν στους χρήστες ώστε κάθε χρήστης να γνωρίζει πως θα χρησιμοποιήσει το έργο και τι θα κάνει σε περίπτωση έκτακτων γεγονότων.

Οδηγίες λειτουργίας για το προσωπικό λειτουργίας και εκμετάλλευσης του έργου πχ οδηγίες χρήσης του ακίνητου και κινητού εξοπλισμού που ανήκει στην συγκεκριμένη εργολαβία σε συνθήκες κανονικής λειτουργίας και σε συνθήκες έκτακτου περιστατικού κλπ.

Οδηγίες συντήρησης του έργου. Περιλαμβάνονται συγκεκριμένες οδηγίες για την περιοδική συντήρηση του έργου.

**Κατά την εκτέλεση του έργου, το ΣΑΥ και ο ΦΑΥ τηρούνται στο εργοτάξιο με ευθύνη του αναδόχου και είναι στη διάθεση των ελεγκτικών αρχών. Η Διευθύνουσα Υπηρεσία υποχρεούται να παρακολουθεί την ύπαρξη και εφαρμογή των ΣΑΥ -ΦΑΥ.**

Μετά την αποπεράτωση του έργου ο Φάκελος Ασφάλειας και Υγείας συνοδεύει το έργο καθ' όλη τη διάρκεια της ζωής του και φυλάσσεται με ευθύνη του ΚτΕ.

## **Δαπάνη σύνταξης ΣΑΥ και ΦΑΥ**

Όλες οι δαπάνες που συνεπάγονται τα παραπάνω, αφορούν στην οργάνωση του εργοταξίου και απαιτούνται από το νόμο, βαρύνουν τον Ανάδοχο και θα πρέπει να έχουν συνυπολογιστεί από αυτόν κατά τη διαμόρφωση της προσφοράς του.

## **Άρθρο 3 ΠΡΟΣΩΠΙΚΟ ΤΟΥ ΑΝΑΔΟΧΟΥ**

- 4.—Το έργο διευθύνεται εκ μέρους της αναδόχου επιχείρησης από πληρεξούσιο αντιπρόσωπό της, αποδεκτό από την Υπηρεσία. Ο οριζόμενος, σύμφωνα με το άρθρο 139 του Ν.4412/16 τεχνικός αντιπρόσωπος του ανάδοχου θα πρέπει να είναι διπλωματούχος Μηχανικός ή πτυχιούχος υπομηχανικός εξουσιοδοτημένος ειδικά για αυτό ή και από τον ίδιο τον ανάδοχο σε περίπτωση ατομικής επιχείρησης.
- 2.—Για την κατασκευή του έργου ο ανάδοχος, υποχρεούται να διαθέσει, τους αναγκαίους μηχανικούς, υπομηχανικούς, εργοδηγούς και λοιπούς τεχνικούς και δ/κούς – οικονομικούς υπαλλήλους.
- 3.—Όλοι οι παραπάνω πρέπει να είναι της έγκρισης της Υπηρεσίας. Η Διευθύνουσα το έργο Υπηρεσία διατηρεί το δικαίωμα να διατάξει την απομάκρυνση από το εργοτάξιο οποιουδήποτε απασχολούμενου σ' αυτό, στην περίπτωση που τον θεωρήσει ακατάλληλο για οποιονδήποτε λόγο.
- 4.—~~(στις περιπτώσεις δημοπράτησης έργου προϋπολογισμού πάνω από τρία εκατομμύρια (3.000.000,00) ευρώ)~~ Για την κατασκευή του έργου ο ανάδοχος, υποχρεούται να διαθέσει κατ'ελάχιστον τρεις (3) τεχνικούς ανάλογων προσόντων και πείρας με τη φύση και το μέγεθος του κατασκευαζόμενου έργου, από τους οποίους ένας (1) τουλάχιστον πρέπει να είναι διπλωματούχος ανώτατου εκπαιδευτικού ιδρύματος (Α.Ε.Ι.) και ένας (1) τουλάχιστον πτυχιούχος ανώτατου τεχνολογικού εκπαιδευτικού ιδρύματος (Α.Τ.Ε.Ι.). (άρθρο 139 Ν4412/2016)
- 5.—Για το προσωπικό που αποτελεί την ελάχιστη στελέχωση, απαιτείται προσκόμιση στη Διευθύνουσα Υπηρεσία βεβαίωσης του οικείου ασφαλιστικού φορέα, στην οποία θα αναγράφεται και ο χρόνος ασφάλισης των εργαζομένων. Η παράβαση των διατάξεων του άρθρου αυτού αποτελεί πειθαρχικό αδίκημα για τον οικονομικό φορέα, τα στελέχη και τους υπαλλήλους της, καθώς και για τους υπαλλήλους της διευθύνουσας υπηρεσίας.

## **Άρθρο 4 ΑΜΟΙΒΗ - ΚΡΑΤΗΣΕΙΣ**

### **4.1 Τιμές μονάδας του συμβατικού τιμολογίου**

1. Οι τιμές μονάδας του ισχύοντος συμβατικού τιμολογίου αναφέρονται σε εργασίες πλήρως περαιωμένες σύμφωνα με τους όρους της σύμβασης.
2. Οι τιμές αυτές, προσαυξημένες με το νόμιμο ποσοστό γενικών εξόδων και εργολαβικού οφέλους του ανάδοχου, περιλαμβάνουν τις δαπάνες εκτέλεσης όλων των απαραίτητων εργασιών για την πλήρη και έντεχνη κατασκευή του έργου και γενικά για όλες τις δαπάνες του ανάδοχου, με μόνη

επιφύλαξη τις κείμενες διατάξεις περί αναθεώρησης τιμών και αποτελούν την πλήρη αποζημίωση του ανάδοχου για την εκτέλεση των εργασιών.

**3. Σύμφωνα με τα παραπάνω σε όλες τις τιμές του τιμολογίου περιλαμβάνονται:**

- i.** Οι δαπάνες λειτουργίας των απαιτούμενων για την εκτέλεση κάθε εργασίας μηχανημάτων, δηλαδή τα μισθώματα, τα απαιτούμενα καύσιμα και λιπαντικά, η επιβάρυνση λόγω ημεραργιών που μπορεί να οφείλονται σε διάφορες αιτίες, οι δαπάνες παραλαβής, μεταφοράς επί τόπου και επιστροφής των μηχανημάτων, οι δαπάνες εγκατάστασης και τα ασφάλιστρά τους.
- ii.** Οι δαπάνες για το απαιτούμενο προσωπικό των συνεργείων και του μηχανικού εξοπλισμού από εργοδηγούς, μηχανοδηγούς, χειριστές, μηχανοτεχνίτες, ειδικευμένους και ανειδίκευτους εργάτες, για τα ημερομίσθια τους, τις ημιαργίες, ασφαλίσεις, ώρες εργασίας, έκτακτες χρηματικές παροχές κ.λ.π.
- iii.** Οι δαπάνες των απαιτούμενων για κάθε είδος εργασίας υλικών με τις φορτοεκφορτώσεις τους και τις μεταφορές τους με κάθε μέσο από τον τόπο παραγωγής ή προμήθειας επί τόπου των έργων και κάθε υλικού που δεν κατονομάζεται ρητά αλλά ενδεχομένως να απαιτείται για τη πλήρη εκτέλεση κάθε εργασίας.
- iv.** Οι τυχόν δαπάνες κάθε είδους ασφάλισης των υλικών και αποζημίωσης για τη προσωρινή κατάληψη έκτασης για τη μεταφορά τους ή αποθήκευσή τους.
- v.** Τα έξοδα απόσβεσης, αποθήκευσης και φύλαξης των εργαλείων, μηχανημάτων και υλικών.
- vi.** Γενικά κάθε δαπάνη που δεν κατονομάζεται ρητά αλλά είναι απαραίτητη για την πλήρη και έντεχνη εκτέλεση της εργασίας στην οποία αναφέρεται η σχετική τιμή του τιμολογίου. Καμία αξίωση ή διαμφισβήτηση είναι δυνατόν να θεμελιωθεί εκ των υστέρων είτε σε σχέση με τις ποσότητες και τις αποστάσεις μεταφοράς τους σε κάθε εργασία εισερχόμενων υλικών, είτε σε σχέση με τις αποδόσεις των εργατοτεχνιτών, είτε σε σχέση με τις τιμές των ημερομισθίων και υλικών, μετά τη συμμετοχή του αναδόχου στο διαγωνισμό.

#### **4.2 Ποσοστό γενικών εξόδων και οφέλους αναδόχου**

**1.** Στην έννοια αυτού, του κατά το άρθρο 53 παρ.7θ του Ν.4412/16 του ποσοστού γενικών εξόδων και οφέλους του αναδόχου το οποίο ορίζεται σε δεκαοκτώ τοις εκατό (18%) ανεξαρτήτως πηγής χρηματοδότησης και το οποίο καταβάλλεται επί της αξίας των τιμών μονάδος εκτελεσθησομένων εργασιών περιλαμβάνονται:

- i.** Οι δαπάνες ιατρικής περίθαλψης όλου του προσωπικού του αναδόχου και οι δαπάνες για την κανονική λειτουργία των εγκαταστάσεων του εργοταξίου (ύδρευση, θέρμανση κ.λ.π.)
- ii.** Οι μισθοί και κάθε είδους αποζημιώσεις ασφάλισης και έξοδα κίνησης του διοικητικού και τεχνικού προσωπικού του αναδόχου.
- iii.** Τα έξοδα συμμετοχής στο διαγωνισμό σύναψης εκτέλεσης και παραλαβής των έργων.

- iv. Κάθε είδους φόροι, τέλη, έξοδα, εγγυήσεις, τόκοι κίνησης κεφαλαίων και λοιπές κάθε φύσης επιβαρύνσεις.
  - v. Έξοδα εφαρμογής των εγκεκριμένων χαράξεων, δοκιμής των υλικών και δοκιμών γενικά για την παράδοση των έργων σε κανονική λειτουργία.
  - vi. Έξοδα ασφάλισης ή αποζημίωσης ατυχημάτων του προσωπικού του αναδόχου και κάθε φύσης αποζημίωση προς τρίτους.
  - vii. Έξοδα καθαρισμού των έργων και του εργοταξίου και αποκομιδής των ακρήστων προϊόντων σε θέση που να επιτρέπεται από την Πολιτεία.
  - viii. Κάθε άλλη δαπάνη που δεν κατονομάζεται ρητά αλλά είναι αναγκαία για την ορθή έντεχνη και σύμφωνη με τα συμβατικά στοιχεία εκτέλεση των εργασιών ή απαιτούμενη για την εκτέλεση των έργων από κάθε πλευρά σε σχέση με τις κείμενες διατάξεις καθώς και κάθε είδους επισφαλή έξοδα.
  - ix. Το όφελος του αναδόχου.
2. Για τις απολογιστικές εργασίες που εκτελούνται από τον ανάδοχο, **όπου προβλέπεται Γ.Ε. & Ο.Ε.**, ορίζεται σε 18%.
  3. Σε έργα αυτεπιστασίας δεν υπολογίζεται όφελος αναδόχου.

#### **4.3 Φόροι - Τέλη**

1. Τον ανάδοχο βαρύνουν οι φόροι, τέλη, κρατήσεις και οποιεσδήποτε άλλες νόμιμες επιβαρύνσεις όπως ισχύουν κατά το χρόνο που δημιουργείται η υποχρέωση καταβολής τους.
2. Κατ' εξαίρεση αυξομειώσεις στις διάφορες κρατήσεις ή άλλους φόρους του Δημοσίου που βαρύνουν άμεσα το εργολαβικό αντάλλαγμα βαρύνουν τον ανάδοχο μόνο στο μέτρο που ίσχυαν, κατά τον χρόνο υποβολής της προσφοράς. Τυχόν μεταγενέστερες μεταβολές αυξομειώνουν αντίστοιχα το οφειλόμενο εργολαβικό αντάλλαγμα.
3. Τα δύο προηγούμενα εδάφια δεν ισχύουν για το φόρο εισοδήματος ή τις τυχόν παρακρατήσεις έναντι του φόρου αυτού.
4. Ο Φ.Π.Α. βαρύνει τον κύριο του έργου.

#### **4.4 Δασμοί – Ατέλειες**

1. Η οικονομική προσφορά του αναδόχου, σύμφωνα με τους γενικούς όρους του τιμολογίου, περιλαμβάνει δασμούς, φόρους, τέλη κ.λ.π., για υλικά, που θα εισαχθούν από το εξωτερικό.
2. Ο ανάδοχος δεν απαλλάσσεται από τέλη, δασμούς, διόδια, φόρους κ.λ.π. εν γένει ή από τους ειδικούς φόρους για τα εισαγόμενα από το εξωτερικό κάθε είδους υλικά, εφόδια κ.λ.π. καθώς και από τους δασμούς και κάθε άλλο φόρο, τέλος ή δικαίωμα υπέρ του Δημοσίου για καύσιμα και λιπαντικά ή από κάθε άλλη επιβάρυνση (όπως π.χ. για διάφορα ταμεία, ασφαλιστικούς οργανισμούς κ.λ.π.) που αφορούν γενικά στην κατασκευή του έργου. Οι τυχόν εισαγωγές από το εξωτερικό μηχανημάτων, υλικών ή άλλων στοιχείων του έργου θα γίνουν με τις νόμιμες εγκρίσεις.

3. Σε όσες περιπτώσεις επιτευχθεί απαλλαγή (ατέλεια) από δασμούς, φόρους κ.λ.π., τα απαλλασσόμενα ποσά, αυξημένα κατά 18%, θα εκπίπτονται από το λαβείν του εργολάβου υπέρ του εργοδότη.

#### **4.5 Πιστοποιήσεις – Εντολές πληρωμών**

1. Για τις πιστοποιήσεις και τις εντολές πληρωμών ισχύουν γενικά οι διατάξεις των άρθρων 151 και 152 του Ν.4412/16
2. Οι εντολές πληρωμών συντάσσονται ανακεφαλαιωτικά και εκδίδονται σύμφωνα με το άρθρο 152 του Ν.4412/16
3. Προ της πληρωμής κάθε πιστοποίησης ο ανάδοχος πρέπει να προσκομίσει αποδείξεις των υποχρεωτικών καταβολών του στα οικεία ταμεία καθώς και βεβαιώσεις εξόφλησης των υποχρεώσεών του για το πιστοποιούμενο ποσό προς τους ασφαλιστικούς οργανισμούς (Ι.Κ.Α., Επικουρικό, Τ.Σ.Μ.Ε.Δ.Ε., κ.λ.π).
4. Για τον προτελικό και τον τελικό λογαριασμό έχει εφαρμογή το άρθρο 152, παρ.13 του Ν.4412/16.

#### **4.6 Επιμέτρηση εργασιών**

1. Για τον τρόπο επιμέτρησης των διαφόρων ειδών εργασιών ισχύουν όσα ορίζονται στο τιμολόγιο της εργολαβίας και στα σχετικά άρθρα του Α.Τ.Ο.Ε. και των λοιπών αναλυτικών τιμολογίων.
2. Για εργασίες, για τις οποίες δεν ορίζεται στα πιο πάνω στοιχεία τρόπος επιμέτρησης, επιμετρώνται και πληρώνονται μόνο οι μονάδες, που εκτελέσθηκαν πραγματικά.
3. Για τις επιμετρήσεις ισχύουν γενικά οι διατάξεις των άρθρων 151 και 152 του Ν.4412/16.

#### **4.7 Αυξομείωση εργασιών – Νέες εργασίες – Κανονισμός τιμών μονάδος νέων εργασιών - Υπερσυμβατικές εργασίες**

☞ Όλα τα όρια ή ποσοστά του άρθρου 156 του Ν.4412/16 αναφέρονται στην, κατά τον προϋπολογισμό προσφοράς, δαπάνη του όλου έργου, μειωμένη κατά το ποσόν της αναθεώρησης. Για την αυξομείωση των εργασιών, τις νέες εργασίες, τις υπερσυμβατικές εργασίες και την τροποποίηση του προϋπολογισμού του έργου ισχύουν οι διατάξεις του παραπάνω άρθρου και του άρθρου 155 του Ν.4412/16

☞ Αν η αρτιότητα και λειτουργικότητα του έργου επιβάλλει την ανάγκη εκτέλεσης νέων επιμέρους εργασιών, ύστερα πάντοτε από έγγραφη εντολή της Υπηρεσίας, θα συντάσσεται αντίστοιχα Πρωτόκολλο Κανονισμού Τιμών Μονάδος Νέων Εργασιών, σύμφωνα με τις κείμενες διατάξεις (άρθρο 156 του Ν.4412/16).

☞ Για τον Κανονισμό Τιμών Μονάδας Νέων Εργασιών (σύμφωνα με τον Ν.4412/16 όπως ισχύει σήμερα), εφαρμόζονται τα εγκεκριμένα αναλυτικά τιμολόγια (αναλύσεις τιμών), διευκρινίζεται δε ότι αυτά θα εφαρμόζονται άσχετα από τα μέσα, που πρόκειται να χρησιμοποιηθούν από τον

ανάδοχο για την εκτέλεση των εργασιών (δηλαδή του μικρού ή μεγάλου αριθμού μηχανημάτων, του γνωστού ή όχι τύπου τους, του αν είναι καινούργια ή όχι, της χρησιμοποίησης εργατικών χεριών μερικά ή συνολικά, σε μικρή ή μεγάλη αναλογία κ.λ.π.).

#### 4.8 Αναθεώρηση τιμών

Για την αναθεώρηση των τιμών θα εφαρμόζονται, γενικά, οι διατάξεις του άρθρου 153 του Ν.4412/16, όπως ισχύουν σήμερα.

### Άρθρο 5 ΕΓΓΥΗΣΕΙΣ

#### 5.1 Εγγύηση Καλής Εκτέλεσης

1. Ο Ανάδοχος υποχρεούται για παροχή εγγυήσεων καλής εκτέλεσης σύμφωνα με την παρ. 4 του άρθρου 72 του Ν.4412/16 και συντήρησης κατά το χρόνο εγγύησης του Έργου και της Σύμβασης .
2. Δεν απαιτείται εγγύηση καλής εκτέλεσης για συμβάσεις αξίας ίσης ή κατώτερης από το ποσό των τριάντα χιλιάδων (30.000) ευρώ, **εκτός αν άλλως ορίζεται στα έγγραφα της σύμβασης.**
3. Ειδικότερα, για να υπογραφεί η Σύμβαση, ο Ανάδοχος είναι υποχρεωμένος να προσκομίσει και να καταθέσει εγγύηση από πιστωτικό ίδρυμα για την “καλή εκτέλεση” γραμμένη στα Ελληνικά ή τουλάχιστον συνοδευόμενη από επίσημη μετάφραση (δηλαδή του Υπουργείου Εξωτερικών, ή Ελληνικής Προξενικής Αρχής ή Έλληνα Δικηγόρου). Το ποσοστό της εγγύησης (σύμφωνα με το άρθρο Άρθρο 72 παρ. 4 του Ν.4412/16) ορίζεται σε πέντε τοις εκατό (5%) **επί της εκτιμώμενης αξίας της σύμβασης** ή του τμήματος της σύμβασης, χωρίς να συμπεριλαμβάνονται τα δικαιώματα προαίρεσης και χωρίς Φ.Π.Α.
4. Σύμφωνα με την παρ. 4 του άρθρου 72 του Ν.4412/16, σε κάθε τυχόν συμπληρωματική σύμβαση που υπογράφεται στα πλαίσια της αρχικής σύμβασης, ο Ανάδοχος είναι υποχρεωμένος να καταθέσει πριν την υπογραφή συμπληρωματική εγγύηση, το ποσοστό της οποίας υπολογίζεται στο ποσό της συμπληρωματικής σύμβασης και ισούται με το γενικό ποσοστό που αναφέρεται στην παρ. 1 του παρόντος άρθρου.
5. Οι εγγυήσεις καλής εκτέλεσης παρέχονται από τα πιστωτικά ιδρύματα που ορίζονται στην παρ.11 του άρθρου 72 του Ν.4412/16.

#### 5.2 Γενικοί Όροι Εγγυήσεων

1. Οι εγγυήσεις της παραγράφου 5.1 της παρούσας καλύπτουν στο σύνολό τους χωρίς καμιά διάκριση την πιστή εφαρμογή από τον ανάδοχο όλων των όρων της Σύμβασης και κάθε απαίτηση του Εργοδότη κατά του αναδόχου που προκύπτει από την εκπλήρωση των υπηρεσιών του.
2. Οι εγγυητικές επιστολές θα είναι σύμφωνες με τις διατάξεις του άρθρου 72, του Ν.4412/16 και θα απευθύνονται στον κύριο του έργου, δηλαδή το Δήμο Αγ.Αναργύρων - Καματερού.

- 3.** Η αρχική και η τυχόν πρόσθετη εγγύηση καλής εκτέλεσης, που αποτελούν προαπαίτηση για την υπογραφή της Σύμβασης, συμπληρώνονται με τις κρατήσεις στις εκάστοτε εκδιδόμενες εντολές πληρωμής, σύμφωνα με τα οριζόμενα στην παρ. 14 του άρθρου 72, του Ν.4412/16 Οι κρατήσεις μπορεί να αντικατασταθούν οποτεδήποτε από τον Ανάδοχο, μερικά ή ολικά, με ισόποση εγγυητική επιστολή.
- 4.** Οι εγγυήσεις καλής εκτέλεσης των ανωτέρω παραγράφων μειώνονται ή επιστρέφονται σύμφωνα με τα οριζόμενα του άρθρου 72 του Ν.4412/16.

#### **Άρθρο 6Α ΥΠΕΡΒΑΣΗ ΠΡΟΘΕΣΜΙΩΝ - ΠΟΙΝΙΚΕΣ ΡΗΤΡΕΣ**

- 1.** Για την υπέρβαση των προθεσμιών του έργου και τις ποινικές ρήτρες έχουν εφαρμογή τα άρθρα 147 και 148 (περί προθεσμιών - ποινικής ρήτρας) και 160 (περί έκπτωσης αναδόχου) του Ν.4412/16.
- 2.** Ο ανάδοχος μπορεί να κηρυχθεί έκπτωτος και για άλλες αιτίες όπως αναφέρονται στο άρθρο 160 του Ν.4412/16.
- 3.** Για κάθε ημέρα, υπαίτιας από τον ανάδοχο, υπέρβασης της συνολικής προθεσμίας, επιβάλλονται οι ποινικές ρήτρες που ορίζονται στην παρ.2 του άρθρου 148 του Ν.4412/16 και στα χρονικά διαστήματα, που προβλέπονται σ' αυτό.
- 4.** Για την εφαρμογή των ποινικών ρητρών, οι χρόνοι υπολογίζονται σε ημερολογιακές ημέρες και τα ποσά και οι προθεσμίες όπως προβλέπονται στην αρχική σύμβαση, χωρίς παρατάσεις.

#### **Άρθρο 6Β Καταγγελία της σύμβασης- Υποκατάσταση αναδόχου**

- 1.** Στην περίπτωση που, κατά την εκτέλεση της σύμβασης, ο ανάδοχος καταδικαστεί αμετάκλητα για ένα από τα αδικήματα που αναφέρονται στα άρθρα 73 και 74 του Ν.4412/2016, η αναθέτουσα αρχή δύναται να καταγγείλει μονομερώς τη σύμβαση και να αναζητήσει τυχόν αξιώσεις αποζημίωσης, σύμφωνα με τις σχετικές διατάξεις του ΑΚ, περί αμοτεροβαρών συμβάσεων.
- 2.** Εάν ο ανάδοχος πτωχεύσει ή υπαχθεί σε διαδικασία εξυγίανσης ή ειδικής εκκαθάρισης ή τεθεί υπό αναγκαστική διαχείριση από εκκαθαριστή ή από το δικαστήριο ή υπαχθεί σε διαδικασία πτωχευτικού συμβιβασμού ή αναστείλει τις επιχειρηματικές του δραστηριότητες ή εάν βρίσκεται σε οποιαδήποτε ανάλογη κατάσταση, προκύπτουσα από παρόμοια διαδικασία, προβλεπόμενη σε εθνικές διατάξεις νόμου, η αναθέτουσα αρχή δύναται, ομοίως, να καταγγείλει μονομερώς τη σύμβαση και να αναζητήσει τυχόν αξιώσεις αποζημίωσης, σύμφωνα με τις σχετικές διατάξεις του ΑΚ.
- 3.** Σε αμφότερες τις ως άνω περιπτώσεις καταγγελίας της σύμβασης, η αναθέτουσα αρχή δύναται να προσκαλέσει τον/τους επόμενο/ους, κατά σειρά, μειοδότη/ες της διαδικασίας ανάθεσης της συγκεκριμένης σύμβασης και να του/τους προτείνει να αναλάβει/ουν την παροχή των υπηρεσιών του εκπτώτου αναδόχου, με τους ίδιους όρους και προϋποθέσεις και βάσει της προσφοράς που είχε υποβάλει ο έκπτωτος (ρητή ρήτρα υποκατάστασης)

4. Σε κάθε περίπτωση οι όροι υποκατάστασης του αναδόχου κείνται εντός του υφιστάμενου νομοθετικού πλαισίου και ιδίως των σχετικών επιλογών που παρέχει το άρθρο 132 του ν. 4412/2016.

#### **Άρθρο 7 ΕΥΘΥΝΗ ΤΟΥ ΑΝΑΔΟΧΟΥ**

1. Σύμφωνα με τα συμβατικά τεύχη και τις διατάξεις του Ν. 4412/16, τόσο για την εφαρμογή των μελετών, όσο και για την ποιότητα και την αντοχή του έργου, μοναδικός υπεύθυνος είναι ο ανάδοχος, οι δε έλεγχοι, που τυχόν ενεργούνται από την Υπηρεσία σε καμία περίπτωση δεν απαλλάσσουν τον ανάδοχο από την ευθύνη αυτή.
2. Επίσης ο ανάδοχος είναι ολοκληρωτικά μοναδικός υπεύθυνος για την εκλογή όλων των υλικών, που θα χρησιμοποιήσει, για τον τρόπο χρήσης τους και γενικά για την εκτέλεση κάθε εργασίας, σύμφωνα με τους όρους των σχετικών Πρότυπων Τεχνικών Προδιαγραφών και των εγκεκριμένων συμβατικών τευχών και σχεδίων.
3. Ο ανάδοχος είναι υπεύθυνος για την τήρηση νόμων, αστυνομικών και λοιπών διατάξεων.
4. Οφείλει δε να ανακοινώνει, χωρίς καθυστέρηση, στη Διευθύνουσα Υπηρεσία τις διαταγές και εντολές των διαφόρων αρχών, που του απευθύνονται ή του κοινοποιούνται, σχετικά με υποδεικνυόμενα μέτρα ελέγχου, ασφαλείας κ.λ.π.

#### **Άρθρο 8 ΓΕΝΙΚΑ ΚΑΘΗΚΟΝΤΑ, ΕΥΘΥΝΕΣ, ΥΠΟΧΡΕΩΣΕΙΣ ΤΟΥ ΑΝΑΔΟΧΟΥ**

##### **8.1 Χωροθέτηση του έργου**

1. Ο ανάδοχος έχει την υποχρέωση, χωρίς ιδιαίτερη αποζημίωση, με βάση την εγκεκριμένη μελέτη του έργου και τις οδηγίες της Υπηρεσίας, να προβεί μπροστά σε αντιπρόσωπο της Υπηρεσίας, στην εφαρμογή της μελέτης πάνω στο χώρο του έργου (έδαφος, κτίριο κ.α.), στις πιθανές πασσαλώσεις και χωροσταθμίσεις των αξόνων του έργου (όπου αυτές απαιτούνται) και στη σήμανση της περιοχής που καταλαμβάνεται από το έργο.
2. Επίσης έχει την υποχρέωση, χωρίς ιδιαίτερη αποζημίωση, στον έλεγχο και στη λήψη των συμπληρωματικών στοιχείων, που απαιτούνται για την προσαρμογή και συμπλήρωση των εγκεκριμένων στοιχείων της μελέτης.
3. Επίσης έχει την υποχρέωση, χωρίς ιδιαίτερη αποζημίωση, στην υψομετρική αποτύπωση της περιοχής παρέμβασης πριν την έναρξη των εργασιών, σε ενδιάμεση φάση αν του ζητηθεί και στην τελική διαμόρφωση, οι οποίες θα εγκριθούν από την Υπηρεσία.

##### **8.2 Απαλλοτριώσεις**

1. Οι απαιτούμενες για την εκτέλεση των έργων απαλλοτριώσεις γίνονται με φροντίδα του εργοδότη κατά τις ισχύουσες διατάξεις. Τον εργοδότη βαρύνουν οι επιδικαζόμενες αποζημιώσεις.

2. Ουδεμία ευθύνη ή υποχρέωση αποζημίωσης αναλαμβάνει ο εργοδότης έναντι του αναδόχου πλην της παρατάσεως προθεσμίας περαιώσεως, στην περίπτωση καθυστέρησης, του έργου ένεκα αναγκαστικής απαλλοτριώσεως, μη οφειλομένης σε υπαιτιότητα του ανάδοχου.
3. Σε περίπτωση που η ανωτέρω καθυστέρηση υπερβεί την προθεσμία του άρθρου 147 του Ν.4412/16, ο ανάδοχος δικαιούται να ζητήσει την διάλυση της συμβάσεως.

### **8.3 Ασφάλιση**

1. Ο ανάδοχος έχει την υποχρέωση να ασφαρίζει στο Ι.Κ.Α. όλο το προσωπικό, που απασχολεί, και στα, κατά κατηγορία εργαζομένων, Ταμεία Επικουρικής Ασφάλισης, άσχετα αν το έργο εκτείνεται μέσα ή έξω από ασφαλιστική περιοχή του Ι.Κ.Α. και σύμφωνα με τις σχετικές διατάξεις του.
2. Σε περίπτωση που οποιοσδήποτε εργαζόμενος δεν υπάγεται στις περί Ι.Κ.Α. διατάξεις, ο ανάδοχος υποχρεούται να τον ασφαλίσει σε αναγνωρισμένη από το κράτος ασφαλιστική εταιρεία.
3. Τέλος, είναι υποχρεωμένος να ασφαλίσει το έργο σε μία ασφαλιστική εταιρεία αναγνωρισμένη από το Κράτος.
4. Η δαπάνη για τα ασφάλιστρα στο σύνολό τους που πρέπει να καταβληθούν, δηλαδή εργοδοτική εισφορά και εισφορά ασφαλισμένου βαρύνει τον ανάδοχο.
5. Ο ανάδοχος για το προσωπικό του υποχρεούται να προσκομίσει στην Διευθύνουσα Υπηρεσία την βεβαίωση του οικείου ασφαλιστικού φορέα, στην οποία θα αναγράφεται και ο χρόνος ασφάλισης των εργαζομένων, σύμφωνα με την παρ. 2 του Ν. 2229/94.
6. Σε καμία περίπτωση δεν είναι δυνατόν να επιβαρυνθεί ο εργοδότης με αποζημιώσεις ατυχημάτων του προσωπικού του αναδόχου καθώς επίσης και με αποζημιώσεις για ζημιές που προκαλούνται από το προσωπικό του αναδόχου και των μεταφορικών του μέσων σε ξένη ιδιοκτησία και σε έργα του Δημοσίου Δήμων και Κοινοτήτων και σε κάθε φύσης κοινωφελή έργα.
7. Ο ανάδοχος έχει την υποχρέωση για την τήρηση των διατάξεων της εργατικής νομοθεσίας. Αν καθυστερεί τις πληρωμές των αποδοχών του προσωπικού που χρησιμοποιεί στο έργο, η διευθύνουσα υπηρεσία μετά από γραπτή όχληση των ενδιαφερομένων, καλεί τον ανάδοχο να εξοφλήσει τους δικαιούχους μέσα σε δέκα πέντε μέρες. Αν ο ανάδοχος δεν εξοφλήσει τους δικαιούχους τότε η διευθύνουσα υπηρεσία συντάσσει καταστάσεις πληρωμής των οφειλομένων και πληρώνει απ' ευθείας τους δικαιούχους από τις πιστώσεις του έργου για λογαριασμό του αναδόχου και έναντι αυτών που είναι να λάβει. Σε εφαρμογή της παραγράφου αυτής μπορεί να πληρωθούν οι αποδοχές μέχρι τριών το πολύ μηνών από την όχληση των ενδιαφερομένων.

### **8.4 Αρτιότητα των κατασκευών**

1. Ο καθορισμός από τα στοιχεία της μελέτης και τις οδηγίες της τεχνικής περιγραφής και των ειδικών προδιαγραφών των επί μέρους στοιχείων για την εκτέλεση των εργασιών (τρόπος εκτέλεσης κατασκευών, επί μέρους διαστάσεις κ.λ.π.) δεν απαλλάσσει τον ανάδοχο από την υποχρέωση να πάρει κάθε μέτρο για την άρτια εκτέλεση και εμφάνιση των διαφόρων ειδών κατασκευών που συνθέτουν κάθε επιφάνεια ή χώρο ή λειτουργία του κτιρίου.

2. Για την εφαρμογή των παραπάνω όρων διευκρινίζεται ότι, έστω και εάν δεν ορίζεται κάτι από τα σχέδια λεπτομερειών ή από άλλα στοιχεία της εργολαβίας ή τέλος από τις οδηγίες ή διαταγές της Υπηρεσίας, κάθε απλό ή σύνθετο τμήμα του έργου (όπως τοίχοι, διαχωριστικά, κατώφλια, επιχρίσματα, κιγκλιδώματα κ.λ.π.) πρέπει να είναι άρτιο, τόσο ως προς την κατασκευή, την αντοχή και καλή εμφάνισή του, όσο και ως προς την άμεση σύνδεσή του με τα υπόλοιπα (εσωτερικά ή γειτονικά) τμήματα του έργου.
3. Κάθε τμήμα του έργου που τυχόν δεν θα συμπληρώνεται άμεσα, θα πρέπει να κατασκευάζεται με τη δυνατότητα να λειτουργεί στατικά αυτόνομα.
4. Σε περίπτωση που διαπιστωθεί κάποια παράλειψη ή ελάττωμα της κατασκευής, ο ανάδοχος υποχρεούται στην συμπλήρωση ή επανόρθωση, στο χρόνο που θα ορίσει η Υπηρεσία, αλλιώς η Υπηρεσία έχει το δικαίωμα να εκτελέσει αυτό σε βάρος και για λογαριασμό του, άνευ ετέρου και με την τιμή που θα ζητήσει ο νέος κατασκευαστής.
5. Ο ανάδοχος πριν από την εφαρμογή της μελέτης είναι υποχρεωμένος να προβεί σε συσχετισμό και αριθμητικό έλεγχο των αναγραφόμενων στοιχείων και σε περίπτωση ασυμφωνίας να ζητήσει έγκαιρα και έγγραφα από τον εργοδότη την σχετική διόρθωση, χωρίς να έχει δικαίωμα να τροποποιεί τα στοιχεία αυτά, χωρίς την έγγραφη εντολή του εργοδότη γιατί σύμφωνα με την σύμβαση αναλαμβάνει ρητά να εφαρμόσει πιστά τα σχέδια της μελέτης του έργου και τα καθοριζόμενα στα τεύχη της μελέτης αυτής.

### **8.5 Βλάβες στα έργα. Αναγνώριση αποζημιώσεων**

1. Ο ανάδοχος δεν δικαιούται καμιά αποζημίωση από τον κύριο του έργου για οποιαδήποτε βλάβη επέρχεται στο έργο, για οποιαδήποτε φθορά ή απώλεια υλικών και γενικά για οποιαδήποτε ζημία του που οφείλεται σε αμέλεια, απρονοησία ή ανεπιτηδειότητα αυτού ή του προσωπικού του ή σε μη χρήση των κατάλληλων μέσων ή σε οποιαδήποτε άλλη αιτία, εκτός από τις περιπτώσεις υπαιτιότητας του φορέα κατασκευής του έργου ή ανωτέρας βίας του τελευταίου εδαφίου της παρ.1 του άρθρου 157 του Ν.4412/16. Ο ανάδοχος είναι υποχρεωμένος να αντικαταστήσει τις βλάβες που τον βαρύνουν με δικές του δαπάνες.
2. Κατά τα λοιπά ισχύουν οι διατάξεις του άρθρου 157 του Ν.4412/16.

### **8.6 Δοκιμές εγκαταστάσεων**

1. Ο ανάδοχος έχει την υποχρέωση αμέσως μετά την ολική αποπεράτωση των εγκαταστάσεων, να εκτελέσει τις δοκιμές που προβλέπουν οι ισχύοντες κανονισμοί, με δικά του μέσα, όργανα και δαπάνες. Οι δοκιμές αυτές θα επαναλαμβάνονται έως ότου τα αποτελέσματά τους θα ικανοποιούν τις απαιτήσεις των προδιαγραφών, οπότε θα συντάσσεται σχετικό πρωτόκολλο δοκιμών, που θα υπογράφεται από τον επιβλέποντα μηχανικό και τον ανάδοχο και θα αναφέρεται στο πρωτόκολλο προσωρινής παραλαβής.
2. Ο ανάδοχος οφείλει μετά την αποπεράτωση των εγκαταστάσεων και πριν από την παραλαβή τους,

να συντάξει χωρίς πρόσθετη αμοιβή και να υποβάλλει στην Επίβλεψη σε δύο (2) αντίγραφα, πλήρεις και λεπτομερειακές οδηγίες χειρισμού, λειτουργίας και συντήρησης των εγκαταστάσεων που εκτελέστηκαν απ' αυτόν. Μία σειρά από τις οδηγίες αυτές καταχωρούνται στο φάκελο της επίβλεψης, ενώ η άλλη διαβιβάζεται στο αρχείο του κυρίου του έργου.

3. Ο ανάδοχος υποχρεούται τέλος, πριν από την παράδοση των εγκαταστάσεων, να διδάξει στο προσωπικό του έργου τη χρήση και τον χειρισμό των εγκαταστάσεων.

### **8.7 Μέτρα Υγιεινής και Ασφάλειας – Σημάνσεις – Προστασία περιβάλλοντος**

1. Ο ανάδοχος υποχρεούται να τηρεί, σ' όλη τη διάρκεια των εργασιών, τα μέτρα ασφαλείας για την πρόληψη ατυχημάτων και να τηρεί όλους τους όρους υγιεινής και ασφάλειας, που καθορίζονται στο άρθρο 24 του Π.Δ. 447/75 (όπως αυτό συμπληρώθηκε και τροποποιήθηκε μεταγενέστερα) και στα Π.Δ. 778/80 και 1073/81 «Περί μέτρων ασφαλείας κατά την εκτέλεση εργασιών κ.λ.π.», εκπονώντας με ευθύνη του και υποβάλλοντας αρμοδίως κάθε σχετική μελέτη, όπως στατική μελέτη κριωμάτων, μελέτη προσωρινής σήμανσης των έργων, Φάκελο Ασφαλείας και Υγείας (Φ.Α.Υ.) και Σχέδιο Ασφαλείας και Υγείας (Σ.Α.Υ.) της απόφασης ΔΙΠΑΔ/177/02/03/01 του Υ.ΠΕ.ΧΩ.Δ.Ε (άρθρα 1, 2 και 3) κ.λ.π., σύμφωνα με τις παραγράφους 7 και 8 του άρθρου 138 του Ν.4412/16.
2. Ο ανάδοχος ανεξάρτητα από τις κείμενες διατάξεις υποχρεώσεων και ευθυνών του, παίρνει τα απαραίτητα μέτρα για τη πρόληψη ατυχημάτων στο προσωπικό του και κάθε τρίτο, καθώς επίσης και για τη παροχή πρώτων βοηθειών προς αυτούς.
3. Ο ανάδοχος ευθύνεται, αποκλειστικά αυτός, ποινικά και αστικά για κάθε ατύχημα, που οφείλεται στη μη λήψη των απαραίτητων μέτρων ασφαλείας και προστασίας του περιβάλλοντος.
4. Ο ανάδοχος έχει αποκλειστικά και εξ ολοκλήρου τις ευθύνες του εργοδότη, για την εκτέλεση του έργου, για το απασχολούμενο εργατοτεχνικό κ.λ.π. προσωπικό, στην περίπτωση που θα συμβεί ατύχημα σ' αυτό.
5. Ο ανάδοχος είναι υποχρεωμένος να τοποθετεί με δαπάνες του στην περιοχή του εργοταξίου και στις θέσεις όπου εκτελούνται οι εργασίες, ανάλογα με τη φύση του έργου (οικοδομικό, συγκοινωνιακό, υδραυλικό κ.λ.π.) κατάλληλα σήματα και πινακίδες ασφαλείας, φροντίζοντας και για τη συντήρησή τους.
6. Ο ανάδοχος οφείλει να πάρει, χωρίς ιδιαίτερη αποζημίωση, τα απαραίτητα μέτρα κατά την εκτέλεση των εργασιών της εργολαβίας του στις διάφορες περιοχές, ώστε να μην παρεμποδίζεται η ροή των όμβριων καθώς και η κυκλοφορία πεζών, τόσον από τη διακίνηση των μηχανικών του μέσω των περιοχών αυτές, όσο και από την εναπόθεση των υλικών και των προϊόντων εκσκαφής. Δεν επιτρέπεται να εκτελεστεί καμία γενικά εργασία εκσκαφών ή αχρηστία οδού ή πεζοδρομίου πριν ολοκληρωθεί τελείως και εγκριθεί αρμόδια η κατασκευή από τον ανάδοχο προσωρινής διαβάσεως των τροχοφόρων ή πεζών.
7. Υποχρεούται όπως με δικές του δαπάνες τοποθετήσει πινακίδες καθοδηγήσεως της κυκλοφορίας των οχημάτων ως και νυχτερινά φωτεινά σήματα κ.λ.π. Επίσης οφείλει με δαπάνες του να

περιφράξει κάθε επικίνδυνη για την κυκλοφορία οχημάτων και πεζών θέση και να επισημαίνει αυτήν με την τοποθέτηση πινακίδων νυχτερινών σημάτων κ.λ.π. Διαταγές της υπηρεσίας σχετικά με την εξασφάλιση της κυκλοφορίας εφαρμόζεται με ευθύνη και δαπάνη του αναδόχου.

8. Σε θέσεις επικίνδυνες για την κυκλοφορία θα τοποθετούνται, υποχρεωτικά, αυτόματα σπινθηρίζοντα σήματα (flash lights) και θα χρησιμοποιούνται, όπου είναι ανάγκη, τροχονόμοι υπάλληλοι του αναδόχου για την καθοδήγηση πεζών και τροχοφόρων και την απρόσκοπτη και ασφαλή κυκλοφορία, ημέρα και νύχτα, πάνω στους δρόμους και γενικά σε όλες τις περιοχές του εργοταξίου.
9. Ο εργολάβος πρέπει να έχει υπόψη του, ότι για κάθε καθολική διακοπή της κυκλοφορίας σε οποιοδήποτε σημείο του έργου, πρέπει απαραίτητα να συνεννοείται προηγουμένως με την Υπηρεσία Επιβλέψεως και το αρμόδιο τμήμα της τροχαίας κινήσεως.
10. Οφείλει να εξασφαλίσει ασφαλείς διαβάσεις των ακαλύπτων τάφρων και οπών. Υποχρεούται δε να συμμορφωθεί πλήρως στις υποδείξεις του επιβλέποντος.
11. Γαιώδη ορύγματα υποστηρίζονται πάντοτε. Γενικά δε επιπρόσθετα, τα ορύγματα μέσα σε κατοικημένους χώρους επισημαίνονται με φώτα τη νύχτα.
12. Ο εργολάβος οφείλει με δαπάνες του να τοποθετήσει σε όλα τα εκτελούμενα από αυτόν έργα και στις πλέον εμφανείς θέσεις ξύλινα εμπόδια, που να αναγράφουν τον τίτλο της εκτελούσης τα έργα αρχής, το ονοματεπώνυμο και τον αριθμό του τηλεφώνου του αναδόχου.
13. Ο ανάδοχος είναι υποχρεωμένος για τη λήψη όλων των αναγκαίων μέτρων προστασίας του περιβάλλοντος. Επίσης προφυλάσσει και προστατεύει την υπάρχουσα βλάστηση και καλλιεργημένες εκτάσεις της περιοχής του εκτελουμένου έργου και ευθύνεται για κάθε κοπή δένδρων και καταστροφή φυτείας, όχι απαραίτητης για την εκτέλεση του αναληφθέντος έργου.
14. Ο ανάδοχος υποχρεούται να τηρεί τις υποχρεώσεις του που απορρέουν από τις διατάξεις της περιβαλλοντικής, κοινωνικοασφαλιστικής και εργατικής νομοθεσίας, που έχουν θεσπισθεί με το δίκαιο της Ένωσης, το εθνικό δίκαιο, συλλογικές συμβάσεις ή διεθνείς διατάξεις περιβαλλοντικού, κοινωνικού και εργατικού δικαίου, οι οποίες απαριθμούνται στο Παράρτημα Χ του Προσαρτήματος Α' του Ν4412/16. Η τήρηση των εν λόγω υποχρεώσεων ελέγχεται και βεβαιώνεται από τα όργανα που επιβλέπουν την εκτέλεση των Δημοσίων συμβάσεων και τις αρμόδιες δημόσιες αρχές και υπηρεσίες που ενεργούν εντός των ορίων της ευθύνης και της αρμοδιότητάς τους (άρθρο 18 παρ.2 και άρθρο 53 παρ.2 του Ν.4412/16).

### **8.8 Εγκαταστάσεις επιχειρήσεων ή Οργανισμών Κοινής Ωφελείας**

1. Ο ανάδοχος πρέπει να έχει υπόψη του ότι στην περιοχή του έργου μπορεί να υπάρχουν εναέριες ή υπόγειες εγκαταστάσεις Επιχειρήσεων ή Οργανισμών Κοινής Ωφελείας ή Νομικών Προσώπων Δημοσίου Δικαίου (Ν.Π.Δ.Δ.) που απαιτείται να μετατοπισθούν από τους κυρίους τους.

2. Ο ανάδοχος δεν θα έχει καμία οικονομική ή τεχνική ανάμιξη στην εκτέλεση των εργασιών μεταφοράς αυτών των εγκαταστάσεων, οφείλει όμως να διευκολύνει χωρίς προσκόμματα την εκτέλεσή τους, και χωρίς ιδιαίτερη αποζημίωση, ώστε να μην καθυστερεί η εκτέλεση του έργου ανεξάρτητα από τις δυσκολίες που θα παρουσιαστούν, σύμφωνα με την παρ.13 του άρθρου 138 του Ν.4412/16.
3. Ο ανάδοχος οφείλει, πριν από την έναρξη των εργασιών, να φροντίσει για την έκδοση κάθε άδειας, που απαιτείται σύμφωνα με τους νόμους, η οποία είναι απαραίτητη για την εκτέλεση του έργου. Είναι δε ουσιαστικά και αποκλειστικά υπεύθυνος για κάθε παράβαση των διατάξεων των σχετικών με την εκτέλεση των εργασιών. Επίσης, ο ανάδοχος οφείλει να εφοδιαστεί με δικές του δαπάνες και φροντίδες με τα απαραίτητα διαγράμματα και λοιπά στοιχεία των θέσεων των αγωγών Κοινής Ωφελείας, αφού έλθει σε επαφή με τις αρμόδιες αρχές των ΟΚΩ.
4. Εργασίες εκσκαφών κ.λ.π. σε θέσεις όπου υφίστανται αγωγοί ΟΚΩ γενικά πρέπει να εκτελούνται με μέγιστη προσοχή για την αποφυγή ζημιών ή ατυχημάτων για τα οποία ο ανάδοχος θα είναι αποκλειστικά υπεύθυνος.
5. Είναι υποχρεωμένος να φροντίζει με δικές του δαπάνες για τις απαραίτητες προσωρινές παροχές (εργοταξιακές) των Οργανισμών Κοινής Ωφελείας (ΔΕΗ, ΟΤΕ, ΕΥΔΑΠ κ.λ.π.), που απαιτούνται για την κατασκευή του έργου. Τον ανάδοχο βαρύνουν όλα τα έξοδα σύνδεσης, χρήσης και αποσύνδεσης των παροχών.
6. Ο ανάδοχος υποχρεούται να φροντίσει με κάθε δυνατό τρόπο να γίνει η παροχή και σύνδεση των κτηρίων ή λοιπών εγκαταστάσεων του έργου (όπου απαιτείται τέτοια σύνδεση) με τα δίκτυα των Ο.Κ.Ω (ΔΕΗ, ΕΥΔΑΠ, ΟΤΕκλπ.). Η δαπάνη των πάρα πάνω παροχών και συνδέσεων καταβάλλεται από τον ανάδοχο μέσα σε δέκα πέντε (15) ημέρες από την κοινοποίηση σε αυτόν του λογαριασμού της αντιστοίχου δημόσιας επιχείρησης και αποδίδεται σε αυτόν από τον εργοδότη σε επόμενο λογαριασμό, μετά τη προσκόμιση πάντοτε των σχετικών εξοφλητικών αποδείξεων και λοιπών νομίμων εγγράφων χωρίς να δικαιούται καμιάς επιπλέον επιβαρύνσεως.
7. Ειδικά η δαπάνη για την αναγνώριση από τον Ο.Τ.Ε εγκατεστημένου εσωτερικού τηλεφωνικού κέντρου βαρύνει τον ανάδοχο, έστω και αν αυτό δεν μνημονεύεται στην οικονομική προσφορά του.

#### 1. **8.9 Ειδικές δαπάνες που βαρύνουν τον ανάδοχο**

2. ~~Στις υποχρεώσεις του αναδόχου του έργου περιλαμβάνεται και η διενέργεια των διαδικασιών (όταν απαιτείται) για την έκδοση του ΠΙΣΤΟΠΟΙΗΤΙΚΟΥ ΕΝΕΡΓΕΙΑΚΗΣ ΑΠΟΔΟΣΗΣ ΤΩΝ ΚΤΗΡΙΩΝ ΤΟΥ ΕΡΓΟΥ. Η δαπάνη για την έκδοση και παράδοση του πιστοποιητικού ενεργειακής απόδοσης βαρύνει τον ανάδοχο.~~
3. ~~Στις υποχρεώσεις του αναδόχου περιλαμβάνεται και η δαπάνη για την έκδοση των ΠΙΣΤΟΠΟΙΗΤΙΚΩΝ των Ελεγκτών Δόμησης από τα οποία το τελικό υποχρεωτικά θα έχει εκδοθεί~~

μέχρι την βεβαίωση περαίωσης του έργου. Η δαπάνη των ελεγκτών δόμησης (αρχική, τελική) και παράδοση του πιστοποιητικού βαρύνει τον ανάδοχο.

4. Στις υποχρεώσεις του αναδόχου του έργου περιλαμβάνεται και η διενέργεια των διαδικασιών (όταν απαιτείται) για την έκδοση Πιστοποιητικών, Αδειών μικρής κλίμακας, διαφόρων εγκρίσεων από άλλες Υπηρεσίες κ.λ.π. Η δαπάνη για την έκδοση και παράδοση των πιστοποιητικών, αδειών κ.λ.π. βαρύνει τον ανάδοχο.
5. Στα γενικά έξοδα του αναδόχου και το όφελος αυτού περιλαμβάνονται οι παρακάτω ειδικές δαπάνες, εφ' όσον ζητηθεί από τον εργοδότη σε συνδυασμό με τα αναφερόμενα στο περιγραφικό τιμολόγιο:
  - i. Οι απαραίτητες τοπογραφικές εργασίες που γίνονται κατά την εκτέλεση των έργων για την εφαρμογή της μελέτης και τυχόν τροποποίησής της.
  - ii. Ο καθ' όλη τη διάρκεια του έργου εργαστηριακός έλεγχος για τη διαπίστωση της καταλληλότητας των υλικών που χρησιμοποιούνται και της εκτελούμενης ποιότητας εργασίας, σύμφωνα με τις τεχνικές προδιαγραφές που μνημονεύονται στο τιμολόγιο.
  - iii. Η σύνταξη των τευχών αναλυτικών επιμετρήσεων, πρωτοκόλλων μετά των απαιτητών σχεδίων, λογαριασμών και δακτυλογράφησης αυτών σε ανάλογο αριθμό αντιτύπων. Τα παραπάνω στοιχεία θα προσκομίζονται για έλεγχο στον επιβλέποντα προτού δακτυλογραφηθούν ή φωτοαντιγραφηθούν.
  - iv. Η σύνταξη τελικών κατασκευαστικών σχεδίων και η λήξη φωτογραφιών όπως αυτά προβλέπονται στο άρθρο 8.10.

#### **8.10 Κατασκευαστικά σχέδια - Φωτογραφίες – Πιστοποιητικά**

- 1.** Ο ανάδοχος είναι υποχρεωμένος με την αποπεράτωση των εργασιών και πριν από την προσωρινή παραλαβή να συντάξει με δαπάνες του και να παραδώσει σε ηλεκτρονική μορφή και σε έντυπη, δύο (2) αντίγραφα στην Υπηρεσία:
  - i. Τοπογραφικό διάγραμμα σε κλίμακα 1:200 της τελικής διάταξης του έργου με υψομετρικές και οριζοντιογραφικές ενδείξεις.
  - ii. Κατασκευαστικά σχέδια των εγκαταστάσεων σε κλίμακα 1:50, όπως ακριβώς αυτές εκτελέστηκαν, που να περιλαμβάνουν λεπτομερή διαγράμματα διάταξης και εκτέλεσης των εγκαταστάσεων και σχέδια κάτοψης, όπου θα σημειώνεται η θέση, το βάθος ροής κ.λ.π. των φρεατίων.
- 2.** Ο ανάδοχος είναι υποχρεωμένος να πάρει και να εκτυπώσει με δαπάνες του, έγχρωμες φωτογραφίες πριν από την έναρξη, κατά τις πιο σημαντικές φάσεις εκτέλεσης του έργου και μετά το πέρας των εργασιών, στις οποίες, τελευταίες, θα φαίνονται όλες οι όψεις του έργου, σύμφωνα με τις υποδείξεις της Υπηρεσίας. Οι φωτογραφίες αυτές πρέπει να είναι ευκρινείς. Θα εκτυπώνονται δε σε τρία (3) αντίτυπα η κάθε μία από αυτές που θα υποδειχθούν από την επίβλεψη,

σε μέγεθος 13x18,σε χαρτί λευκό σεμιτάτ. Με τις φωτογραφίες θα παραδίδονται και τα αρνητικά τους ή τα αρχεία εφόσον πρόκειται για ψηφιακές φωτογραφίες.

### **1. 8.11 Λοιπές Υποχρεώσεις**

2. Συμπληρωματικά με τις γενικές υποχρεώσεις που έχει ο Ανάδοχος σύμφωνα με τις κείμενες διατάξεις (άρθρο 138 του Ν. 4412/2016) όπως ισχύουν, επιπλέον έχει την υποχρέωση, με δικές του δαπάνες και μέριμνα, να τοποθετήσει ενδεικτικές και πληροφοριακές πινακίδες, που θα τοποθετηθούν σε εμφανή περιοχή του Έργου, που θα γράφονται οπωσδήποτε ο τίτλος του έργου, ο κύριος του έργου, η πηγή και το ποσοστό χρηματοδότησης, ο προϋπολογισμός και διάφορες πληροφορίες που μπορεί να υποδείξει η Διευθύνουσα Υπηρεσία, καθώς και αναμνηστικές πλάκες.
3. Ο αριθμός και τα χαρακτηριστικά των πινακίδων και των αναμνηστικών πλακών, θα πρέπει να εκπληρώνουν τις απαιτήσεις της Ευρωπαϊκής Επιτροπής, των σχετικών κανονισμών και θα είναι σύμφωνες με τις απαιτήσεις των αρμοδίων Διαχειριστικών Αρχών και τις εντολές της Υπηρεσίας.
4. Ο Ανάδοχος ευθύνεται έναντι της Αναθέτουσας Αρχής, για κάθε υποχρέωση που απορρέει από την Σύμβαση, την Προκήρυξη και τον Νόμο. Ο Ανάδοχος οφείλει, στο πλαίσιο της υλοποίησης του ανατεθέντος σε αυτόν σύμβαση, να υποβάλει στους εκπροσώπους της Αναθέτουσας Αρχής, των αρμοδίων εθνικών αρχών και της Ευρωπαϊκής Επιτροπής, όποτε του ζητηθεί, οποιοδήποτε αποδεικτικό της ομαλής εξέλιξης της Σύμβαση, όπως, ενδεικτικά, φορολογικά στοιχεία και δικαιολογητικά δαπανών, στοιχεία που αφορούν την πορεία του φυσικού αντικείμενου, συμβάσεις εκπαιδευτών κλπ.
5. Για τη σωστή παρακολούθηση της σύμβασης (φυσικό και οικονομικό αντικείμενο) ο Ανάδοχος οφείλει να επιτρέπει τη διενέργεια επιτόπιων ελέγχων από το αρμόδιο ελεγκτικό όργανο του Δήμου, από τα αρμόδια εθνικά και κοινοτικά όργανα, να συνεργάζεται στη διενέργεια ελέγχων και να προετοιμάζει και επεξεργάζεται όλα τα απαραίτητα στοιχεία για την ομαλή διεξαγωγή του ελέγχου.

## **Άρθρο 9 ΕΡΓΟΤΑΞΙΟ – ΠΡΟΜΗΘΕΙΑ ΥΛΙΚΩΝ**

### **9.1 Μηχανικός εξοπλισμός**

1. Ο απαιτούμενος για την εκτέλεση του έργου μηχανικός εξοπλισμός διατίθεται από τον ανάδοχο. Αν δεν διατίθεται από τον ανάδοχο θα ευρίσκεται με μέριμνα και δαπάνες αυτού, χωρίς η υπηρεσία να αναλαμβάνει οποιαδήποτε υποχρέωση ή ευθύνη σχετικά.

### **9.2 Προσωρινές εγκαταστάσεις του ανάδοχου - Προστατευτικές κατασκευές**

1. Όλες οι προσωρινές εγκαταστάσεις (υπόστεγα αποθήκευσης, θάλαμοι διανομής, εργαστήρια, γραφεία κ.λ.π.) που απαιτούνται για την εκτέλεση του έργου, θα κατασκευασθούν με φροντίδα, δαπάνες και ευθύνη του ανάδοχου, σε θέσεις που επιτρέπουν η Υπηρεσία και οι αρμόδιες αρχές.
2. Σε όσες περιπτώσεις απαιτείται αντιστήριξη ή προστασία γειτονικής κατασκευής, ο ανάδοχος είναι υποχρεωμένος να εκτελέσει τις απαραίτητες εργασίες και να λάβει κάθε άλλο μέτρο για την αποφυγή πρόκλησης ζημιών σε τρίτους ή στο έργο.
3. Ο ανάδοχος έχει την υποχρέωση να πάρει κάθε απαιτούμενο μέτρο για την προστασία του περιβάλλοντος και να προβεί στην εκτέλεση, συντήρηση, καθαίρεση και αποκομιδή, μετά την αποπεράτωση του έργου, των προστατευτικών κατασκευών και περιφραγμάτων του εργοταξίου, που επιβάλλονται από τα Π.Δ.778/80 και 1073/81, χωρίς ιδιαίτερη αποζημίωση, γιατί η σχετική δαπάνη περιλαμβάνεται στο ποσοστό για γενικά έξοδα και όφελός του.
4. Ο ανάδοχος ευθύνεται στο ακέραιο για κάθε ζημιά ή φθορά σε τυχόν υπάρχουσες κατασκευές και εγκαταστάσεις, τόσο στον περιορισμένο όσο και στον γενικότερο χώρο των έργων, που θα οφείλονται στα μηχανήματα, όργανα και μέσα, που χρησιμοποίησε για την εκτέλεση του έργου, γι' αυτό και πρέπει να πάρει όλα τα κατάλληλα μέτρα και να οργανώσει κατά τέτοιο τρόπο τις εργασίες του, ώστε να αποφευχθεί κάθε κίνδυνος ζημιάς ή φθοράς, για τις οποίες η Υπηρεσία δεν θα φέρει καμία ευθύνη.

### **9.3 Φύλαξη υλικών, υπάρχουσών κατασκευών και μέσων προστασίας**

1. Ο ανάδοχος φυλάσσει και διατηρεί σε καλή κατάσταση όλα τα υλικά που έχει στα χέρια του, όπως επίσης και τις εργασίες που εκτελούνται από αυτόν.
2. Σχετικές διαταγές της υπηρεσίας εκτελούνται από αυτόν, σ' αντίθετη δε περίπτωση τα μέτρα φύλαξης προστασίας ή διατήρησης λαμβάνονται από τον εργοδότη και οι δαπάνες επιβαρύνουν τον ανάδοχο.
3. Ο ανάδοχος οφείλει να λάβει τα ενδεικνυόμενα μέτρα φύλαξης και προστασίας των κάθε φύσεως κοινωφελών έργων που βρίσκονται κοντά στα εκτελούμενα έργα, για να προληφθούν οι ζημιές ή η διακοπή της λειτουργίας. Ζημιές που προκαλούνται από αμέλεια του αναδόχου επανορθώνονται σε βάρος και για λογαριασμό του αναδόχου.

### **9.4: Καθαρισμός εργοταξίου, κατασκευών και εγκαταστάσεων**

1. Ο ανάδοχος είναι υποχρεωμένος, πριν από την παράδοση για χρήση κάθε τμήματος του έργου καθώς και μετά την αποπεράτωση ολόκληρου του έργου, να αφαιρέσει και να απομακρύνει με δαπάνες του, από τους χώρους γύρω από τα τμήματα αυτά και γενικά από το εργοτάξιο, όλες τις προσωρινές εγκαταστάσεις, που προβλέπονται από το προηγούμενο άρθρο αυτής της Ε.Σ.Υ., καθώς και όλα τα απορρίμματα, εργαλεία, ικριώματα, μηχανήματα και χρήσιμα ή άχρηστα πλεονάζοντα υλικά, να κατεδαφίσει κάθε βοηθητικό κατασκεύασμα, που θα του υποδείξει η Υπηρεσία σαν άχρηστο ή επιζήμιο για την μετέπειτα λειτουργία του έργου, να ισοπεδώσει τους χώρους, στους οποίους είχαν τοποθετηθεί ή εγκατασταθεί όλα αυτά και να παραδώσει τόσο τις κατασκευές όσο και τους γύρω χώρους του εργοταξίου σε κατάσταση τέλειας καθαριότητας, φροντίζοντας γενικά να κάνει κάθε τακτοποίηση, που απαιτείται για την παράδοση και εύρυθμη λειτουργία του έργου, σύμφωνα με τους όρους της σύμβασης.
2. Επίσης ο ανάδοχος είναι υποχρεωμένος να καθαιρέσει και αποκομίσει κάθε προστατευτική κατασκευή, που απαιτήθηκε για την εκτέλεση του έργου (εργασίες και παραγωγή υλικών) ή για αποφυγή κάθε είδους ζημιών, φθορών και ατυχημάτων σε δένδρα, αγρούς, γειτονικές ιδιοκτησίες, οικοδομές και κοινωφελείς εγκαταστάσεις και κάθε είδους υπάρχοντα έργα, αν έχει εκλείψει κατά την κρίση της Υπηρεσίας ο λόγος ύπαρξής της, και να απομακρύνει τα περιφράγματα του εργοταξίου.
3. Αν μέσα σε δέκα (10) μέρες από την έγγραφη υπόμνηση της Υπηρεσίας ο ανάδοχος δεν αρχίσει και, μέσα σε τακτή προθεσμία, δεν περατώσει όλες αυτές τις εργασίες, αυτές θα εκτελούνται σε βάρος του και για λογαριασμό του, η σχετική δαπάνη δε θα αφαιρείται από την πρώτη πληρωμή του και επί πλέον δεν θα εκδίδεται βεβαίωση εμπρόθεσμος περαίωσης του έργου ή του τμήματος, που αφορούν.

### **9.5 Προμήθεια υλικών - Ποιότητα - Προέλευση - Δείγματα**

1. Όλα τα υλικά, που θα χρησιμοποιηθούν για την εκτέλεση του έργου, θα είναι άριστης ποιότητας, χωρίς βλάβες ή ελαττώματα, πρέπει να είναι σύμφωνα με τις εγκεκριμένες τεχνικές προδιαγραφές, τα συμβατικά δεδομένα, τους ισχύοντες κανονισμούς και προδιαγραφές των Υπουργείων Δημοσίων Έργων, Εμπορίου και Βιομηχανίας και της απόλυτης έγκρισης του αρμοδίου οργάνου της επίβλεψης, σχετικά με την προέλευση, τις διαστάσεις, την αντοχή, την ποιότητα, την εμφάνιση, κ.λ.π.
2. Θα είναι δε εγχώριας προέλευσης εκτός από όσα αποδεδειγμένα, δεν παράγονται στην Ελλάδα, καθώς και εκείνα που προδιαγράφονται και αναφέρονται ρητά, στα αντίστοιχα άρθρα του συμβατικού τιμολογίου, σαν προέλευσης εξωτερικού.
3. Δείγματα υλικών καθώς και τα περιγραφικά στοιχεία τους λαμβάνονται έγκαιρα και υποβάλλονται για έγκριση στην Υπηρεσία πριν να χρησιμοποιηθούν. Υλικά και λοιπά είδη που χρησιμοποιήθηκαν χωρίς έγκριση θα απορρίπτονται, εφ' όσον διαπιστωθεί η ακαταλληλότητά τους.

4. Όταν απαιτείται τα δείγματα θα αποστέλλονται για εξέταση σε κατάλληλο κρατικό εργαστήριο δοκιμής υλικών. Για τον σκοπό αυτό θα συσκευάζονται κατάλληλα και θα αναγράφουν το όνομα του αναδόχου, καθώς και το ότι τα υλικά που πρόκειται να χρησιμοποιηθούν ανταποκρίνονται στο δείγμα. Ακόμα αναγράφεται το είδος του ελέγχου στον οποίο θα υποβληθούν τα υλικά.
5. Ο ανάδοχος έχει όλη την ευθύνη για την ανεύρεση και χρησιμοποίηση πηγών αδρανών υλικών ή άλλων υλικών, που δεν προέρχονται από το εμπόριο, εκτός αν ορίζεται διαφορετικά από τη σύμβαση. Οι πηγές αυτές, πριν από τη χρησιμοποίησή τους πρέπει να εγκριθούν από τη διευθύνουσα υπηρεσία που μπορεί να απαγορεύσει τη χρήση ακαταλλήλων ή απρόσφορων πηγών. Η χρήση αδρανών ή άλλων υλικών, που δεν προέρχονται από το εμπόριο, διέπεται από τις διατάξεις της παρ.10 του άρθρου 138 του Ν.4412/16.
6. Η υπογραφή της σύμβασης από τον ανάδοχο, προϋποθέτει και αποτελεί τεκμήριο ότι ο ανάδοχος ερεύνησε και εξασφάλισε την προμήθεια από την αγορά όλων των υλικών, μηχανημάτων και μέσων, που απαιτούνται και αναγράφονται στα συμβατικά τεύχη και επομένως δεν δικαιούται να ζητήσει από την Υπηρεσία τρόπο προμήθειας και εκτέλεσης ή παράταση της προθεσμίας αποπεράτωσης του έργου για τον λόγο αυτό.
7. Σε περίπτωση που ο εργοδότης παραδώσει στον εργολάβο υλικά απαιτούμενα για την εκτέλεση των έργων, ο εργολάβος δεν δικαιούται κανένα ποσοστό για γενικά έξοδα και όφελος αυτού επί της αξίας τους, ούτε αποζημίωση για δαπάνες αποθήκευσης και φύλαξης των υλικών αυτών.
8. Ο εργολάβος δεν φέρει καμία ευθύνη για την κακή ποιότητα ή ακαταλληλότητα των υλικών που παραδίδονται σ' αυτόν από τον εργοδότη, εφ' όσον έγκαιρα το αναφέρει εγγράφως.
9. Τα παραπάνω υλικά παραδίδονται από τον εργοδότη στον εργολάβο με πρωτόκολλο, μετά δε την παραλαβή τους από τον εργολάβο, αυτός φέρει αμέριστα την ευθύνη για βλάβη, ζημιά ή απώλεια που τυχόν θα συμβεί στα υλικά αυτά.
10. Σε ότι αφορά την καταλληλότητα των υλικών, τα ελαττώματα και την παράλειψη συντήρησης του έργου έχουν εφαρμογή οι διατάξεις του άρθρου 159 του Ν.4412/16.
11. Οι **διαγωνιζόμενοι οικονομικοί φορείς για την παρούσα διαδικασία σύναψης σύμβασης, οφείλουν κατά την υποβολή της προσφοράς τους, να υποβάλουν, επί ποινή αποκλεισμού για το άρθρο Α.Τ 11 της ομάδας Β του τιμολογίου της μελέτης (Προμήθεια, μεταφορά επιτόπου, διάστρωση και συμπύκνωση έγχρωμου ΥΔΑΤΟΠΟΙΕΡΑΤΟΥ σκυροδέματος πάχους 15 ΕΚ) Περιβαλλοντική Δήλωση Προϊόντος (EPD) σύμφωνα με το πρότυπο EN 15804+A2 στην οποία να φαίνεται ότι το συνολικό δυναμικό υπερθέρμανσης του πλανήτη (GWP-total) για τα στάδια κύκλου ζωής A1-A3 (Cradle-to-Gate) και δεν θα υπερβαίνει τα 260 kg CO<sub>2</sub> eq ανά κυβικό μέτρο (m<sup>3</sup>) παραχθέντος προϊόντος.**

#### **Άρθρο 10: Εργασίες που εκτελούνται από την Υπηρεσία ή από άλλους ανάδοχους**

1. Ο ανάδοχος οφείλει, σύμφωνα με την παρ.13 του άρθρου 138 του Ν.4412/16, να μην παρεμποδίζει

την εκτέλεση οποιονδήποτε άλλων έργων ή εργασιών φορέα του δημόσιου τομέα που είναι δυνατό να επηρεάζονται από τις εργασίες της εργολαβίας του και που δεν περιλαμβάνονται στη σύμβασή του, διατάσσοντας κατάλληλα τα μέσα του (ικριώματα κ.λ.π.) και ρυθμίζοντας τη σειρά των εργασιών του, κατά τέτοιο τρόπο, ώστε να μην παρεμβάλλει κανένα εμπόδιο στην εκτέλεση των εκτός της σύμβασής του εργασιών.

2. Ο ανάδοχος έχει την υποχρέωση να προστατεύει τις υπάρχουσες κατασκευές και εκμεταλλεύσεις από κάθε βλάβη ή διακοπή λειτουργίας τους και χωρίς μείωση της ευθύνης του να αποκαθιστά ή να συμβάλλει στην άμεση αποκατάσταση των τυχόν βλαβών ή διακοπών.

### **Άρθρο 11: Εκχώρηση της Σύμβασης**

Τα δικαιώματα που προέρχονται από την Σύμβαση που θα υπογραφεί δεν θα είναι με κανένα τρόπο μεταβιβάσιμα ή εκχωρητέα σε πρόσωπα διαφορετικά από εκείνα που αναγράφονται σε αυτήν χωρίς την προηγούμενη σύμφωνη γνώμη του άλλου μέρους, η οποία παρέχεται μόνον εγγράφως.

Κατ' εξαίρεση, ο Ανάδοχος δικαιούται να εκχωρήσει, χωρίς έγκριση, τις απαιτήσεις του έναντι της Αναθέτουσας Αρχής για την καταβολή του Συμβατικού Τιμήματος, με βάση τους όρους της Σύμβασης, σε Τράπεζα επιλογής του, που λειτουργεί νόμιμα στην Ελλάδα. Εκχώρηση επιτρέπεται και σε τραπεζικά ιδρύματα εγκατεστημένα στα κράτη – μέλη της ΕΕ ή στα κράτη μέλη της Συμφωνίας για τον ΕΟΧ ή στα κράτη – μέλη που έχουν υπογράψει την Συμφωνία περί Δημοσίων Συμβάσεων (ΠΟΕ), η οποία κυρώθηκε από την Ελλάδα (ν.2513/97), υπό τον όρο ότι η Σύμβαση καλύπτεται από τη ΣΔΣ ή σε τρίτες χώρες που έχουν συνάψει συμφωνίες με την ΕΕ. Ο Ανάδοχος υποχρεούται στην ενημέρωση της Αναθέτουσας Αρχής για την εκχώρηση αμοιβών του, με σκοπό την καταβολή των αμοιβών του απευθείας στην Τράπεζα.

### **Άρθρο 12: Ιδιοκτησία**

Όλα τα συστήματα, εξαρτήματα, hardware παραμένουν στην ιδιοκτησία Δήμου από την εγκατάστασή τους.

η Αναπληρώτρια Διευθύντρια  
Τεχνικής Υπηρεσίας

η αναπληρώτρια  
προϊσταμένη τμήματος  
μελετών 01/04/2024

Άγιοι Ανάργυροι 01/04/2024  
οι συντάκτριες

Γεωργία Μαραγκού  
Αρχιτέκτων Μηχανικός

**ΙΩΑΝΝΑ ΜΑΝΤΖΑΒΙΝΑΤΟΥ**  
πολιτικός μηχανικός

**ΓΕΩΡΓΙΑ ΜΑΡΑΓΚΟΥ**  
αρχιτέκτονας μηχανικός

Ελπίδα Πηγουνάκη  
Πολιτικός Μηχανικός  
Τ.Ε.